

# COOL-SPACE<sup>®</sup>



## Cooling Media Replacement

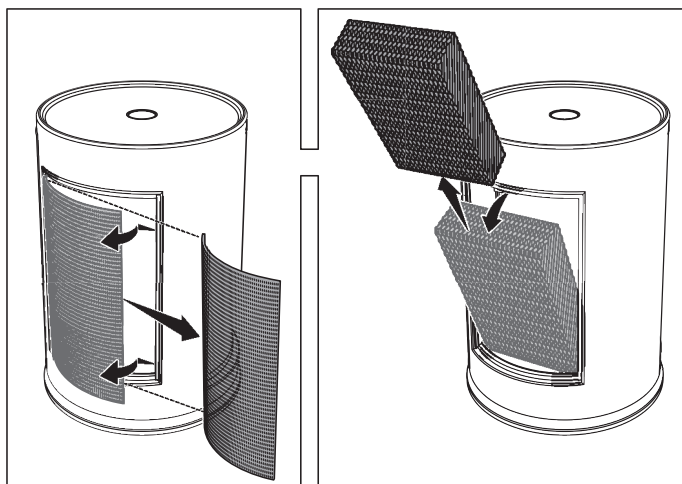
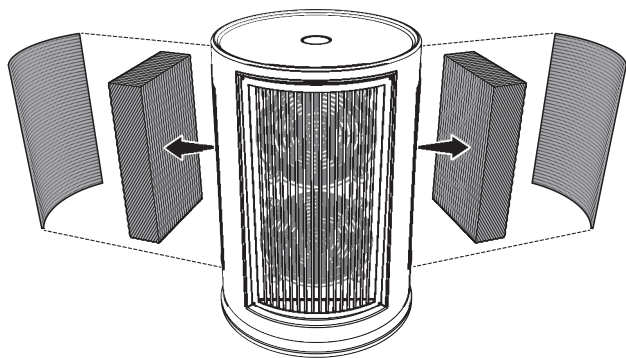
TO REDUCE THE RISK OF FIRE, ELECTRICAL SHOCK, OR INJURY TO PERSONS, OBSERVE THE FOLLOWING:

**⚠ WARNING: ELECTRICAL SHOCK HAZARD.** Disconnect the power supply before performing any service or maintenance. Failure to do so may result in serious injury or death.

**⚠ CAUTION:** The Big Ass Fans product warranty will not cover equipment damage or failure that is caused by improper installation or use.

### COOL-SPACE<sup>®</sup> 200

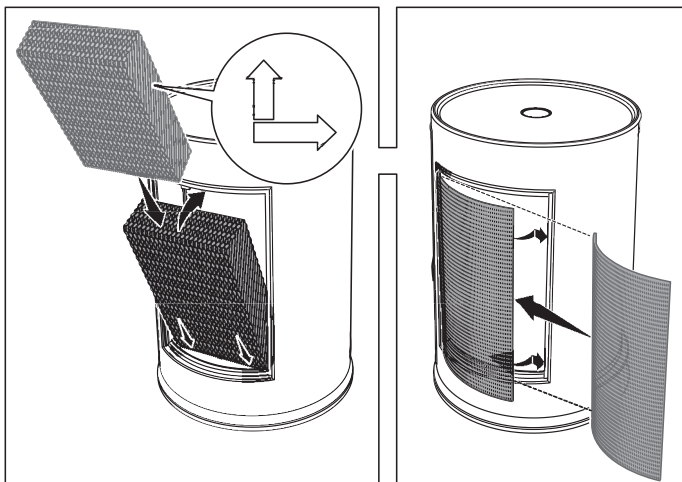
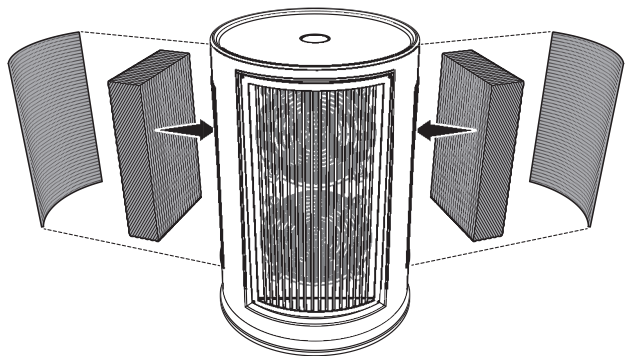
#### 1. Remove screens and old pads



#### 2. Orient and install new pads, reinstall screens

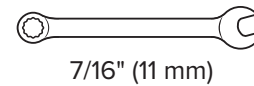
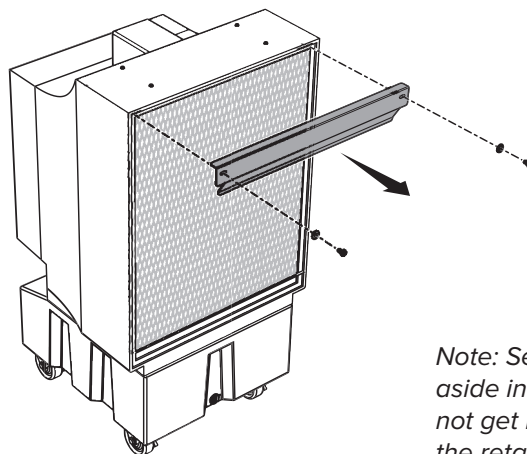
Dimensions: 12 in. x 4 in. x 21 in. (305 mm x 102 mm x 533 mm)

Quantity: 2



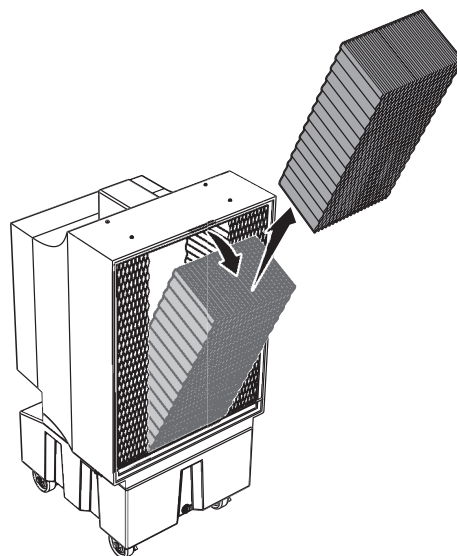
# COOL-SPACE® 300

## 1. Remove retainer bar

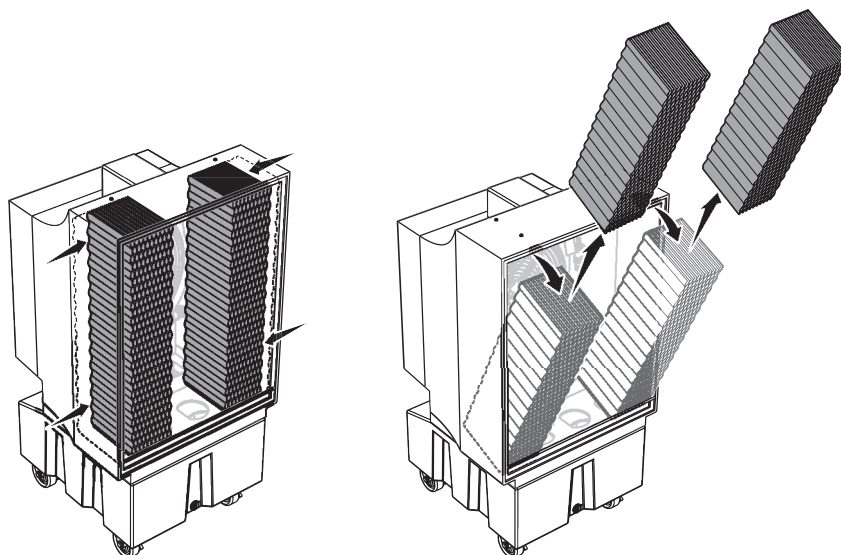


*Note: Set the two bolts and two washers aside in a safe location where they will not get lost. You will use them to reinstall the retainer bar.*

## 2. Remove center pad



## 3. Remove side pads



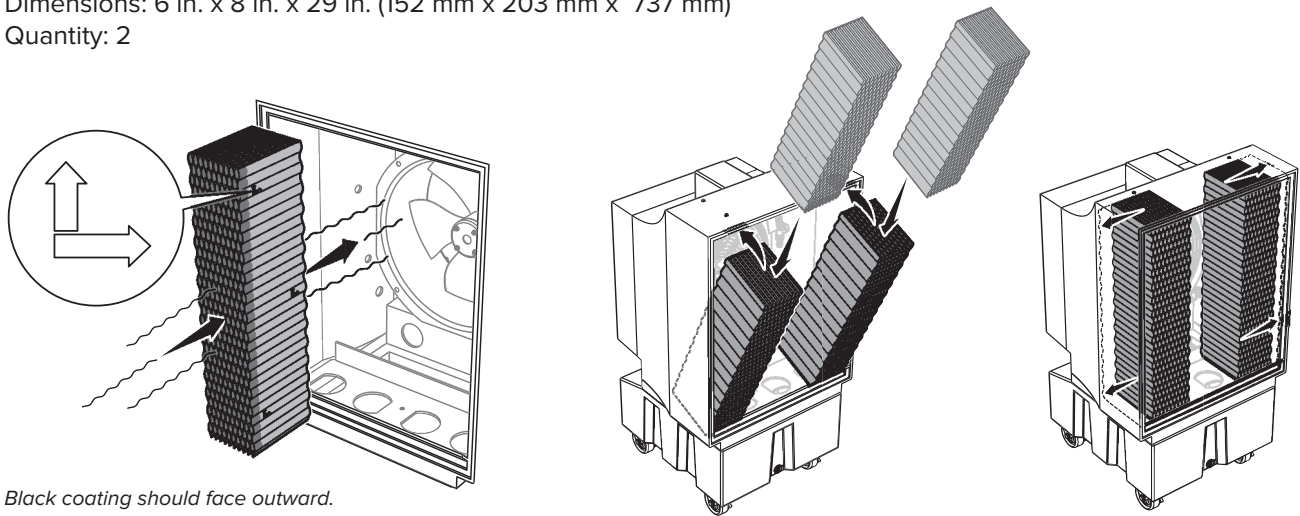


## COOL-SPACE® 300 (CONT.)

### 4. Orient and install new side pads

Dimensions: 6 in. x 8 in. x 29 in. (152 mm x 203 mm x 737 mm)

Quantity: 2

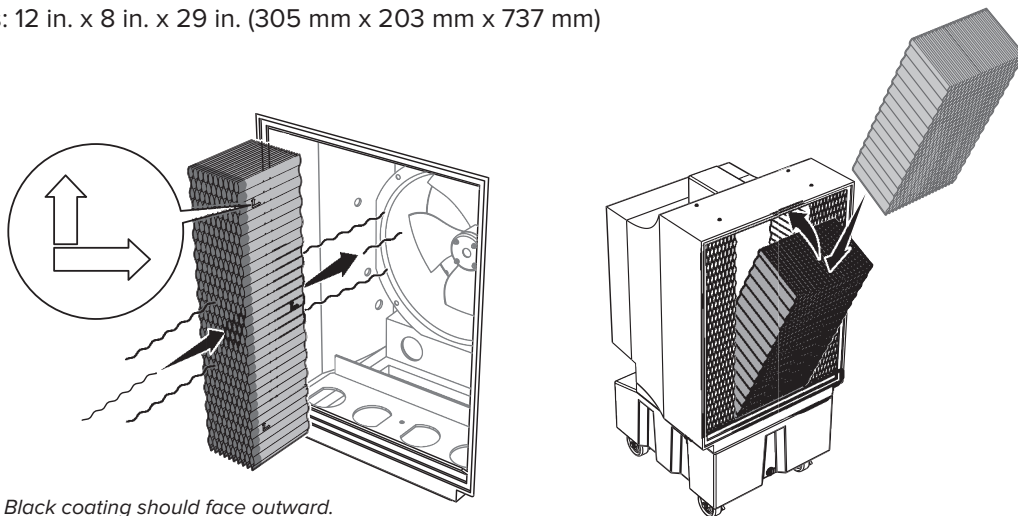


*Black coating should face outward.*

### 5. Orient and install new center pad

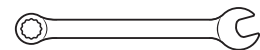
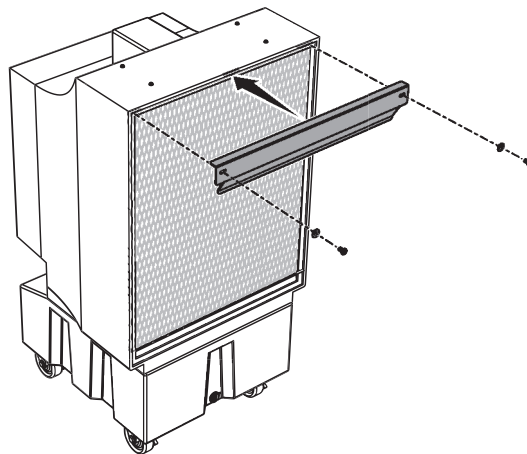
Dimensions: 12 in. x 8 in. x 29 in. (305 mm x 203 mm x 737 mm)

Quantity: 1



*Black coating should face outward.*

### 6. Reinstall retainer bar

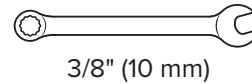
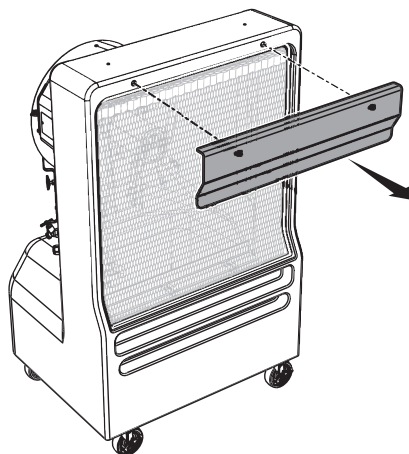


7/16" (11 mm)

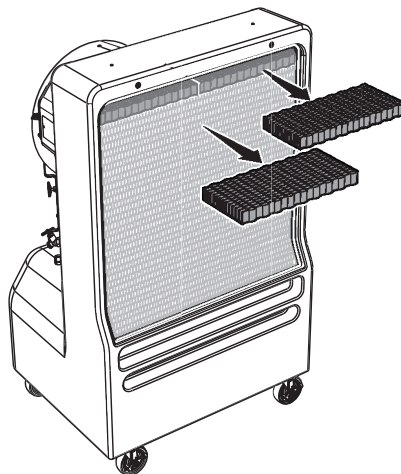
**Do not overtighten  
bolts.**

# COOL-SPACE® 350

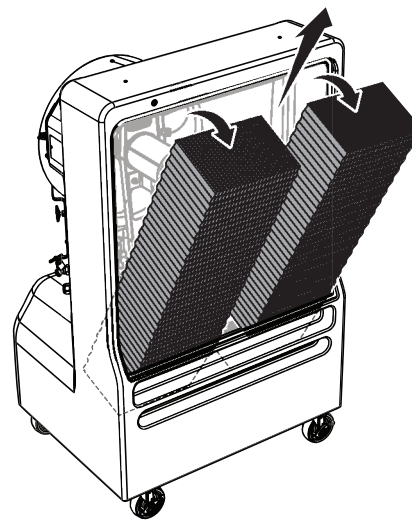
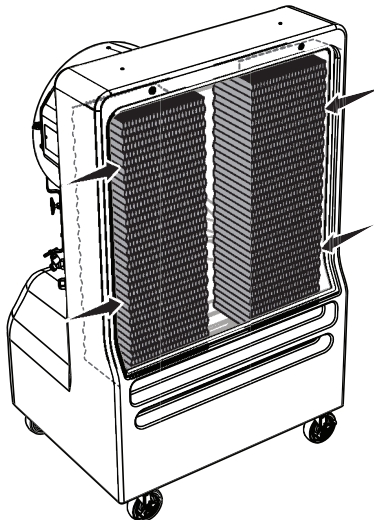
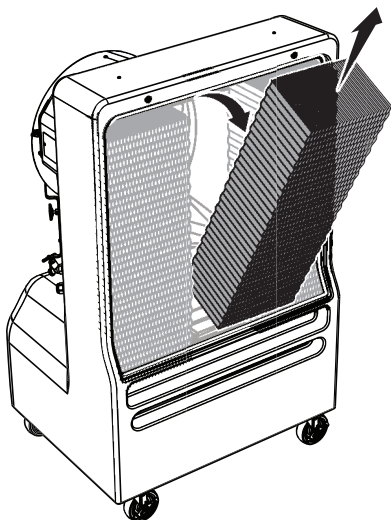
## 1. Remove retainer bar



## 2. Remove water distribution pads



## 3. Remove cooling media



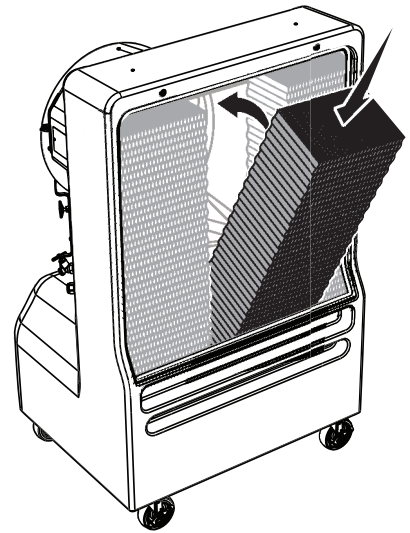
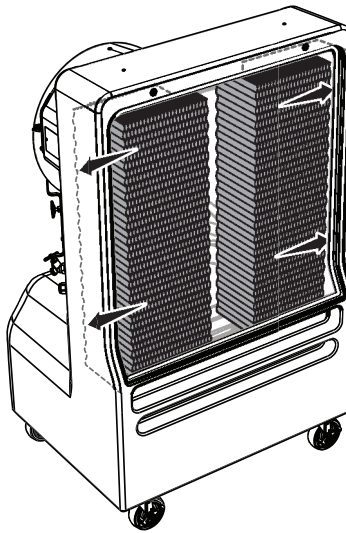
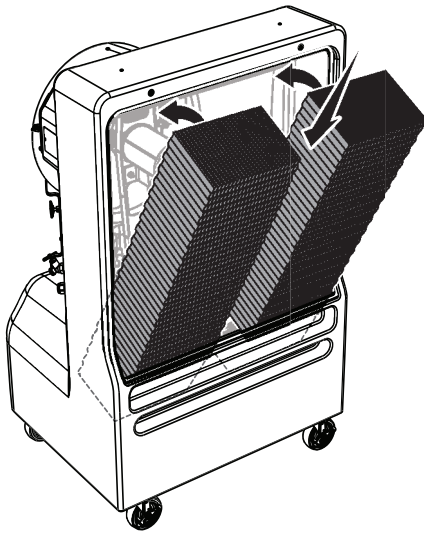
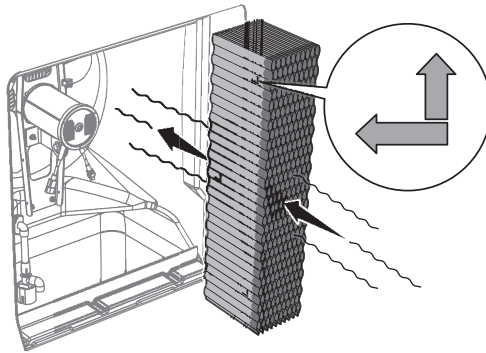
## COOL-SPACE® 350 (CONT.)

### 4. Orient and install new cooling media

Dimensions: 8 in. x 12 in. x 36 in. (203 mm x 305 mm x 914 mm)

Quantity: 3

*Orient according to the arrow markings on the media. The black coating should face outward.*

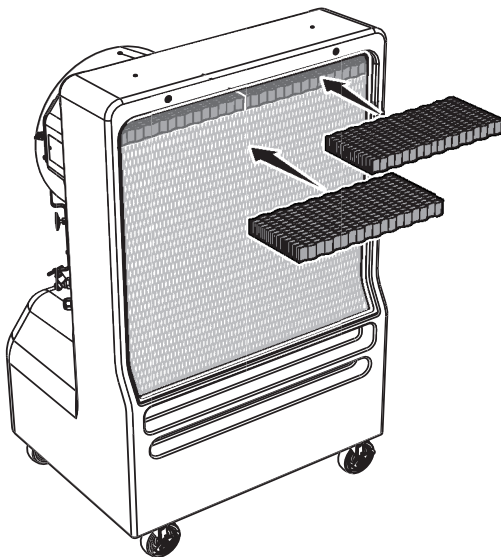


### 5. Install new water distribution pads

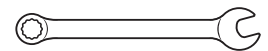
Dimensions: 1.5 in. x 8 in. x 18 in.

(38 mm x 203 mm x 457 mm)

Quantity: 2

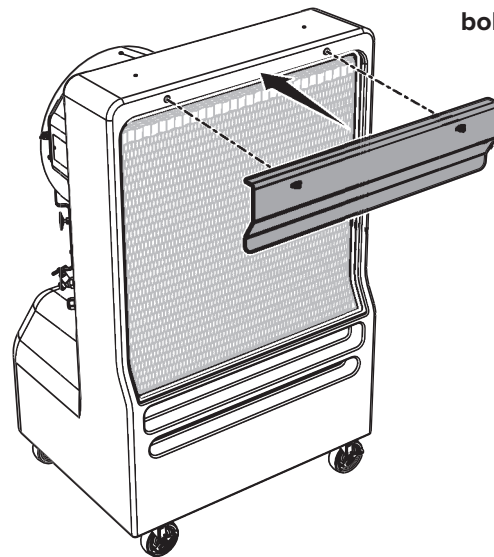


### 6. Reinstall retainer bar



3/8" (10 mm)

**Do not overtighten bolts.**

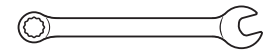
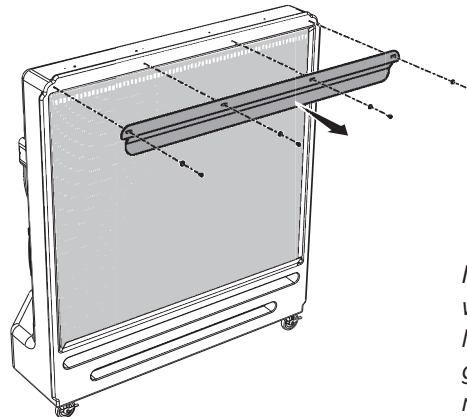
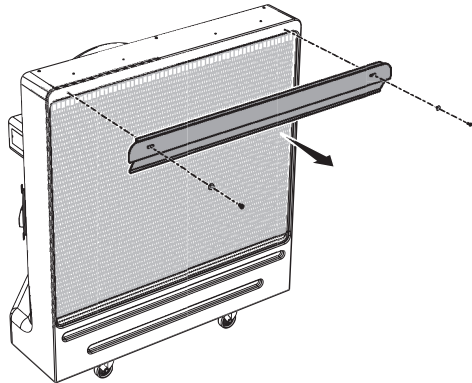


# COOL-SPACE® 400/500

## 1. Remove retainer bar

Cool-Space 400 (two bolts)

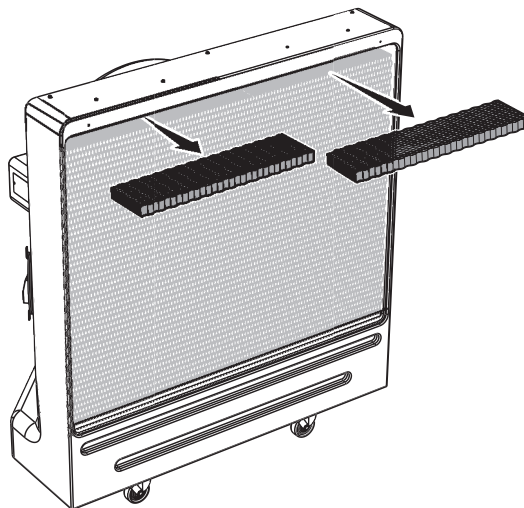
Cool-Space 500 (four bolts)



Cool-Space 400: 3/8" (10 mm)  
Cool-Space 500: 7/16" (11 mm)

*Note: Set the bolts and washers aside in a safe location where they will not get lost. You will use them to reinstall the retainer bar.*

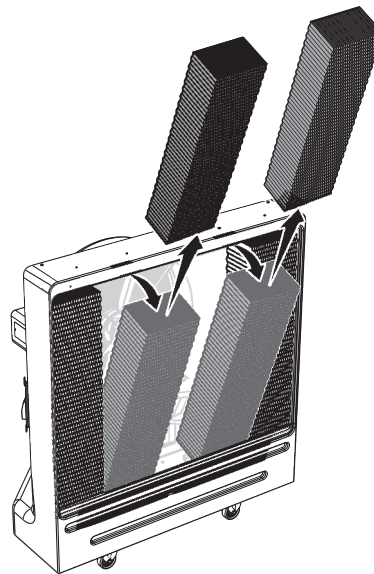
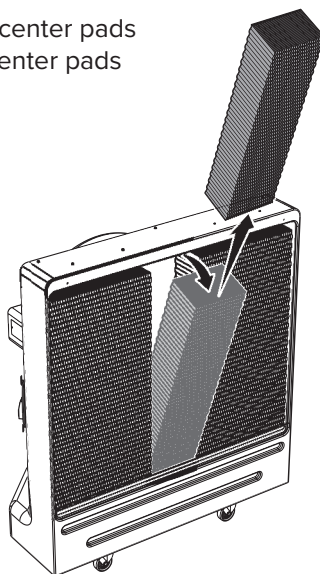
## 2. Remove water distribution pads



## 3. Remove center pads

Cool-Space 400: Three center pads

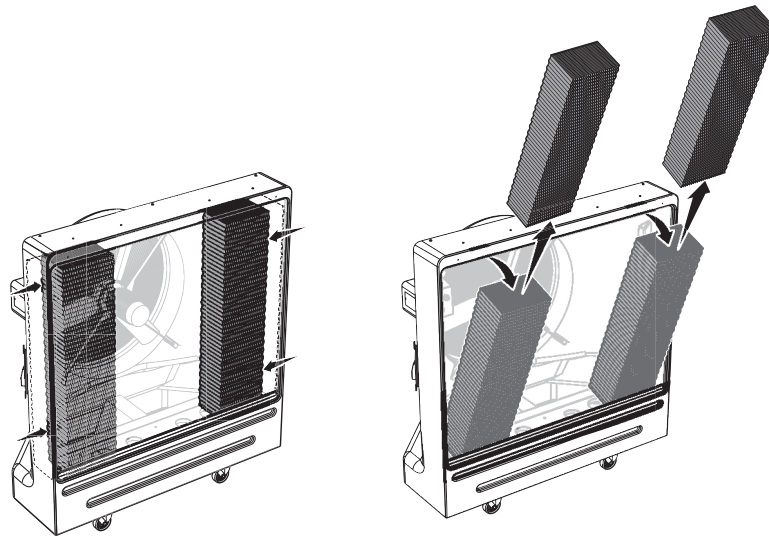
Cool-Space 500: Four center pads





## COOL-SPACE® 400/500 (CONT.)

### 4. Remove side pads

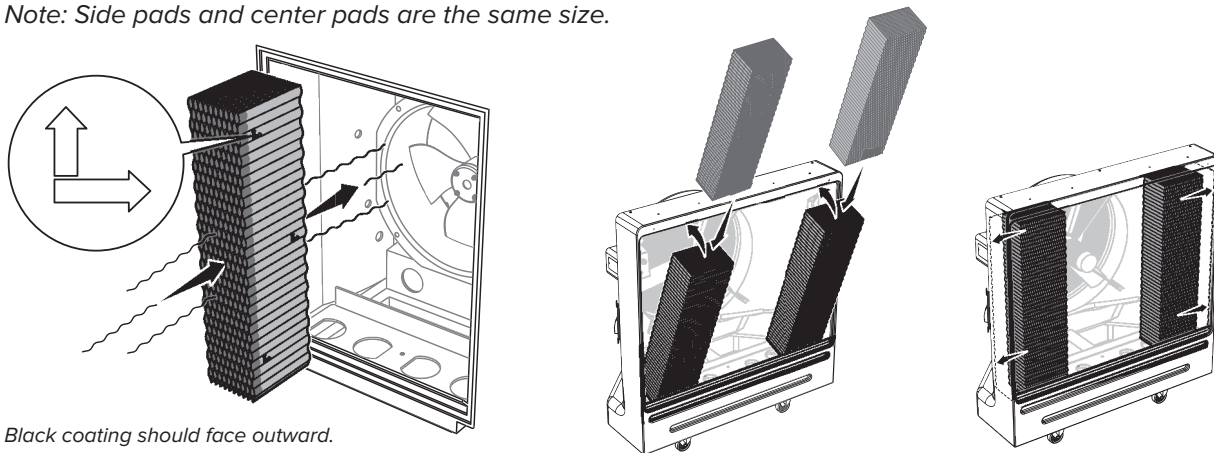


### 5. Orient and install new side pads

Cool-Space 400: 12 in. x 8 in. x 48 in. (305 mm x 203 mm x 1219 mm) Quantity: 2

Cool-Space 500: 12 in. x 8 in. x 60 in. (305 mm x 203 mm x 1524 mm) Quantity: 2

*Note: Side pads and center pads are the same size.*



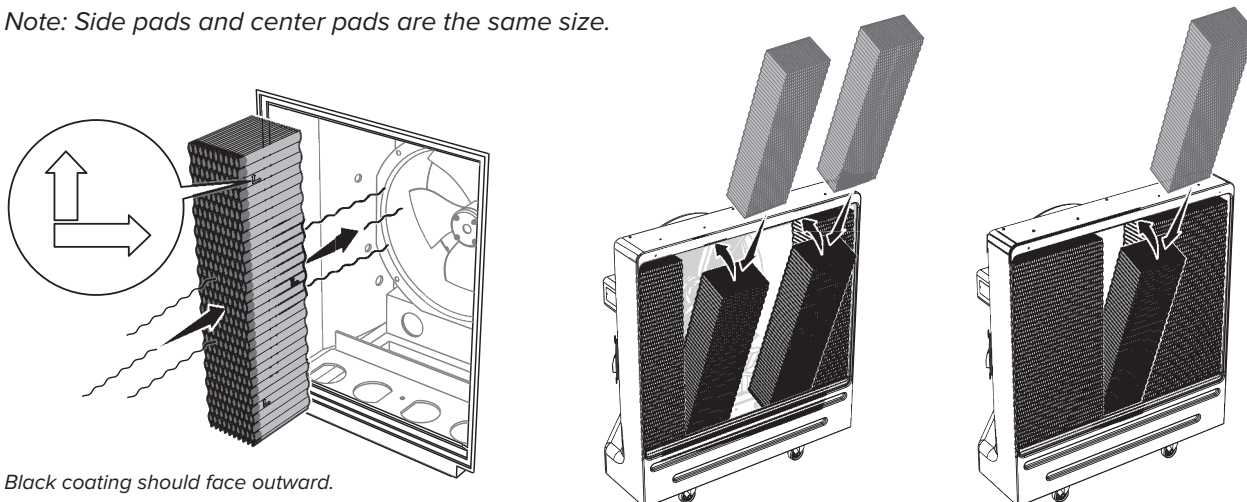
*Black coating should face outward.*

### 6. Orient and install new center pads

Cool-Space 400: 12 in. x 8 in. x 48 in. (305 mm x 203 mm x 1219 mm) Quantity: 3

Cool-Space 500: 12 in. x 8 in. x 60 in. (305 mm x 203 mm x 1524 mm) Quantity: 4

*Note: Side pads and center pads are the same size.*



*Black coating should face outward.*

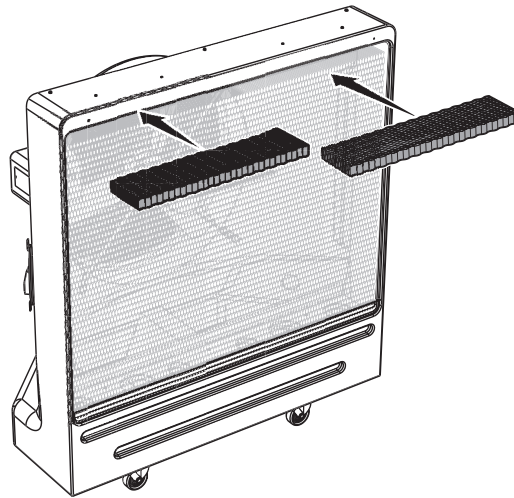


## COOL-SPACE® 400/500 (CONT.)

### 7. Install new water distribution pads

Cool-Space 400: 30 in. x 8 in. x 1.5 in. (762 mm x 203 mm x 38 mm) Quantity: 2

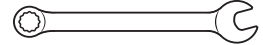
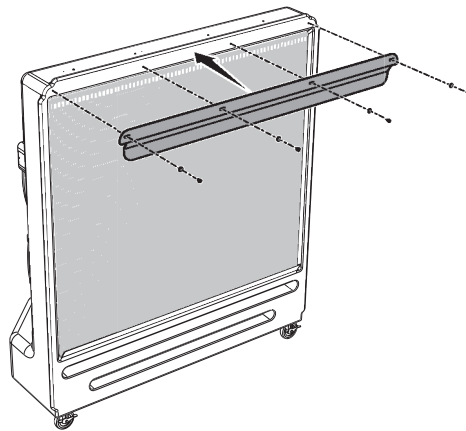
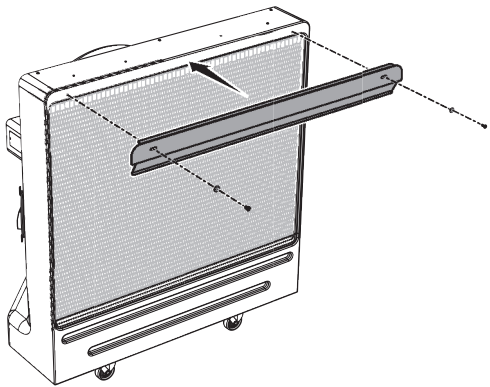
Cool-Space 500: 36 in. x 8 in. x 1.5 in. (914 mm x 203 mm x 38 mm) Quantity: 2



### 8. Reinstall retainer bar

Cool-Space 400 (two bolts)

Cool-Space 500 (four bolts)



Cool-Space 400: 3/8" (10 mm)  
Cool-Space 500: 7/16" (11 mm)

**Do not overtighten bolts.**



## Remplacement du tampon de refroidissement

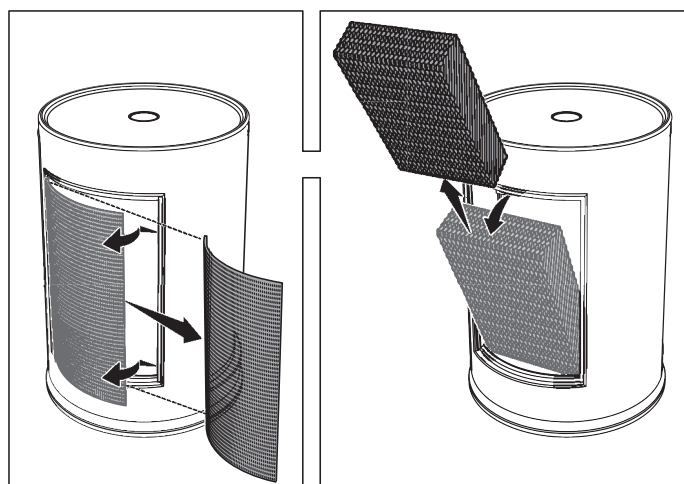
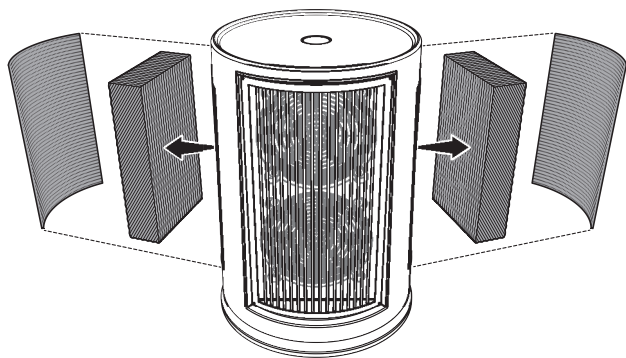
POUR RÉDUIRE LE RISQUE D'INCENDIE, DE DÉCHARGE ÉLECTRIQUE OU DE BLESSURES AUX PERSONNES, OBSERVEZ CE QUI SUIT :

⚠ **AVERTISSEMENT : RISQUE DE DÉCHARGE ÉLECTRIQUE** Coupez l'alimentation avant d'effectuer tout entretien ou maintenance. Ne pas prendre cette précaution peut entraîner une blessure grave ou mortelle.

⚠ **MISE EN GARDE :** La garantie sur les produits Big Ass Fans ne couvre pas l'équipement endommagé ou les défaillances causées par une installation ou un usage inadéquat.

### COOL-SPACE® 200

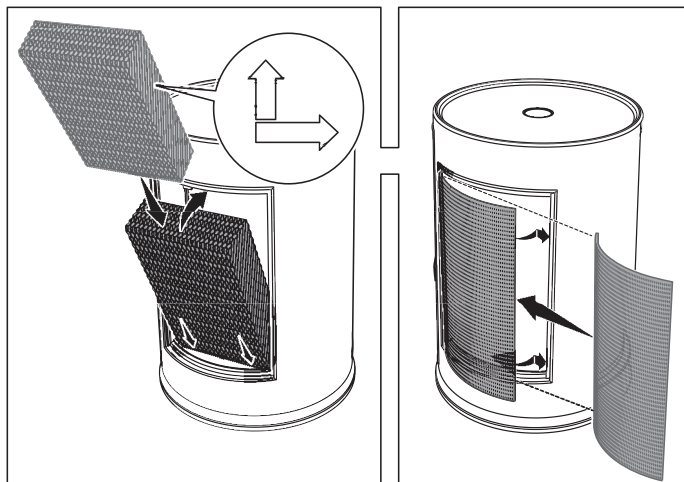
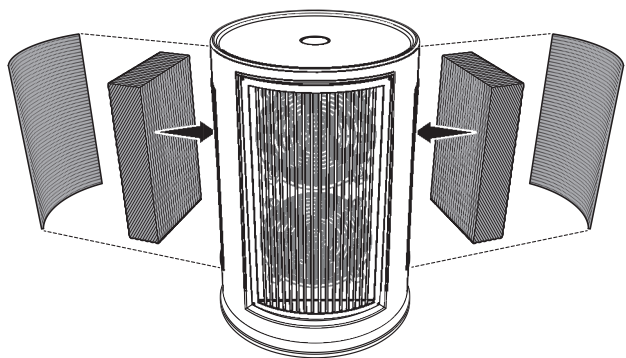
#### 1. Retirez les écrans et les panneaux usés



#### 2. Orientez et installez de nouveaux panneaux, réinstallez les écrans

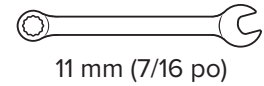
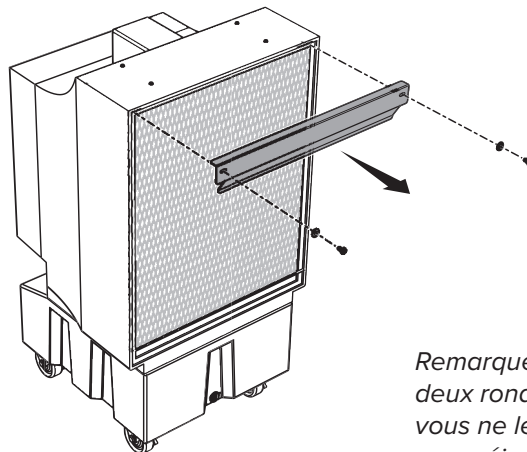
Dimensions : 305 mm x 102 mm x 533 mm (12 po x 4 po x 21 po)

Quantité : 2



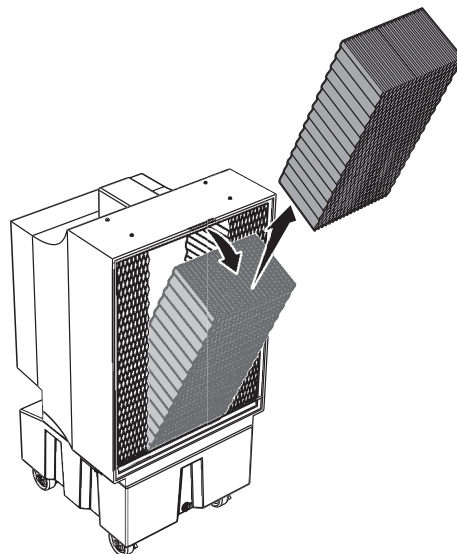
# COOL-SPACE® 300

## 1. Retirez la barre de retenue

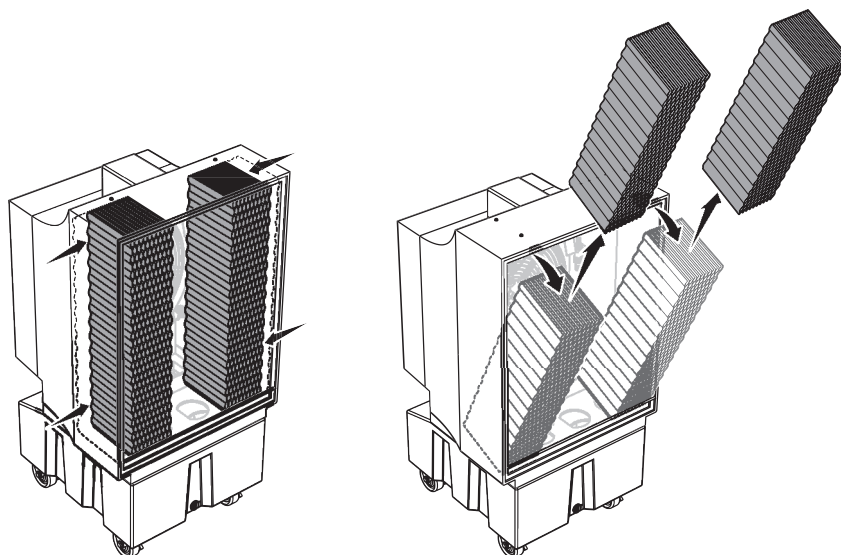


*Remarque : Posez les deux boulons et les deux rondelles à l'écart à un endroit sûr où vous ne les perdrez pas. Vous les utiliserez pour réinstaller la barre de retenue.*

## 2. Retirez le panneau central



## 3. Retirez les panneaux latéraux

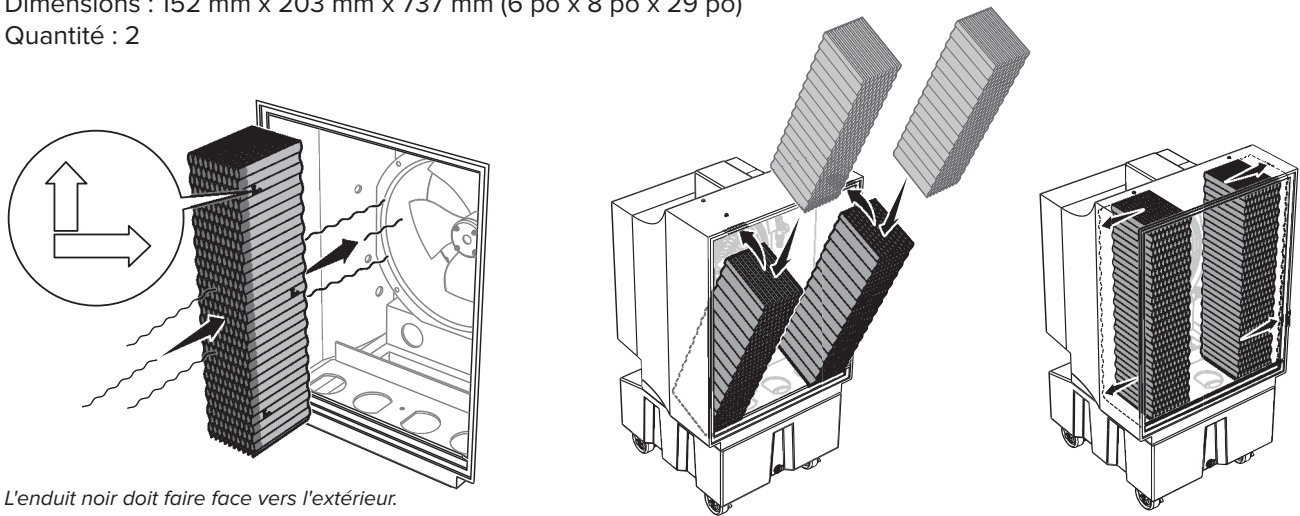


## COOL-SPACE® 300 (SUITE)

### 4. Orientez et installez les nouveaux panneaux latéraux

Dimensions : 152 mm x 203 mm x 737 mm (6 po x 8 po x 29 po)

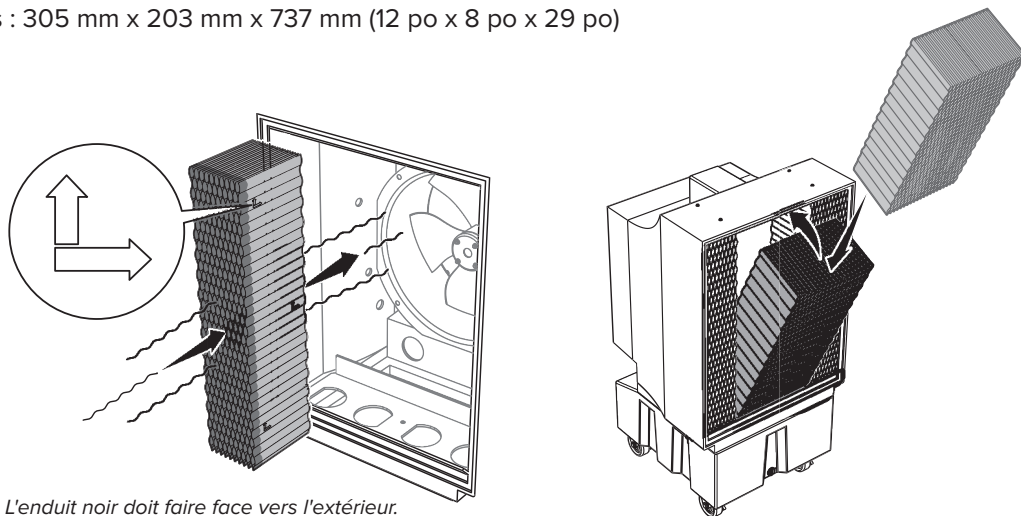
Quantité : 2



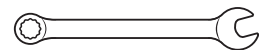
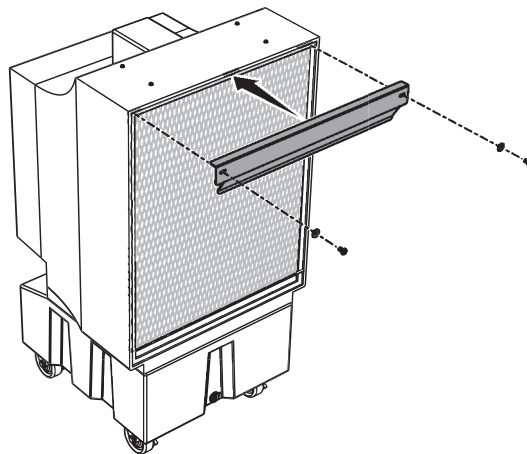
### 5. Orientez et installez un nouveau panneau central

Dimensions : 305 mm x 203 mm x 737 mm (12 po x 8 po x 29 po)

Quantité : 1



### 6. Réinstallez la barre de retenue

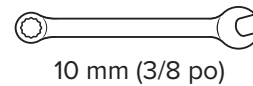
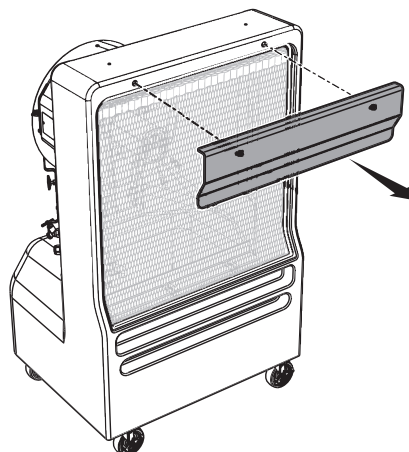


11 mm (7/16 po)

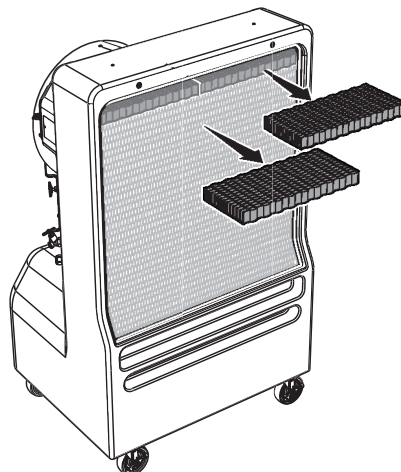
**Ne serrez pas les  
boulons de façon  
excessive.**

# COOL-SPACE® 350

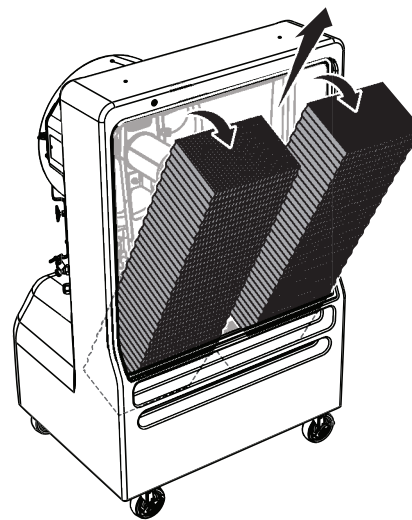
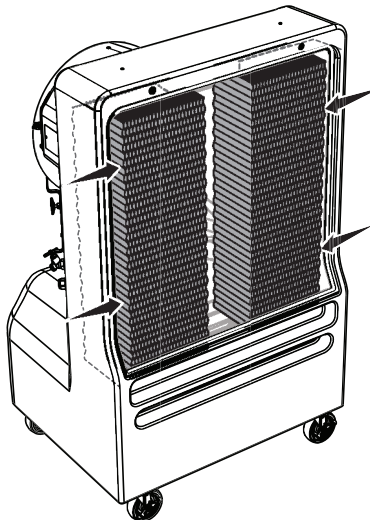
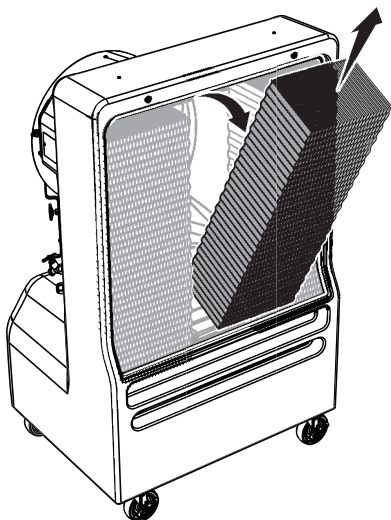
1. Retirez la barre de retenue



2. Retirez les tampons de distribution d'eau



3. Retirez le tampon de refroidissement





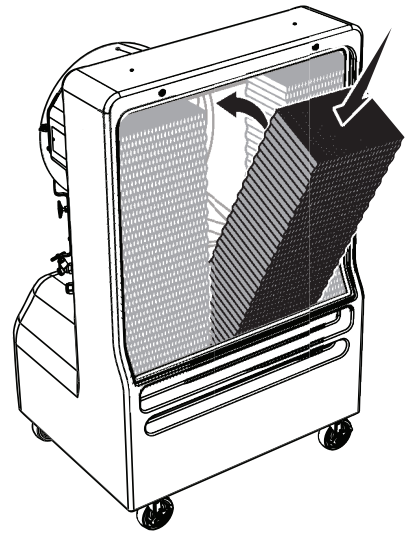
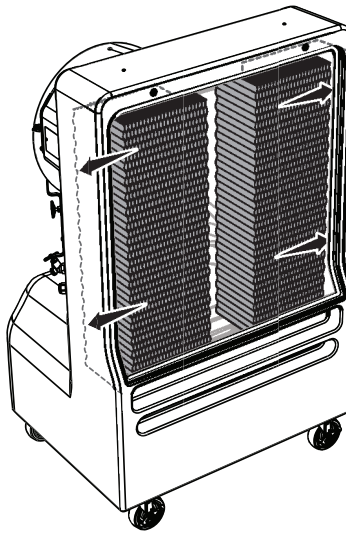
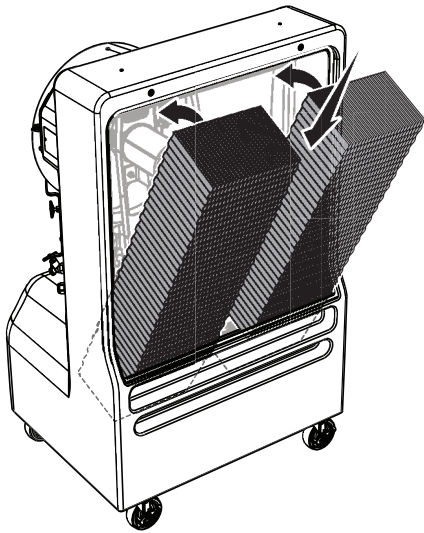
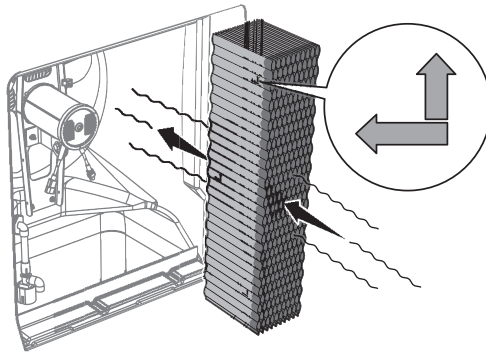
## COOL-SPACE® 350 (SUITE)

### 4. Orientez et installez le nouveau tampon de refroidissement

Dimensions : 203 mm x 305 mm x 914 mm (8 po x 12 po x 36 po)

Quantité : 3

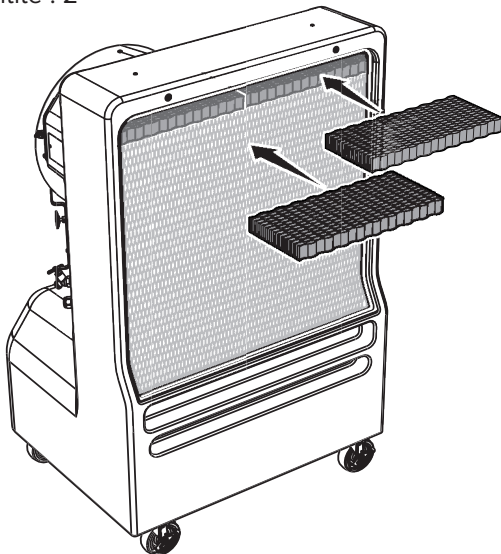
*Orientez-le en fonction des marques de flèche sur le média. L'enduit noir doit faire face vers l'extérieur.*



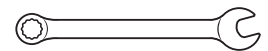
### 5. Installez les nouveaux tampons de distribution d'eau

Dimensions : 38 mm x 203 mm x 457 mm  
(1,5 po x 8 po x 18 po)

Quantité : 2

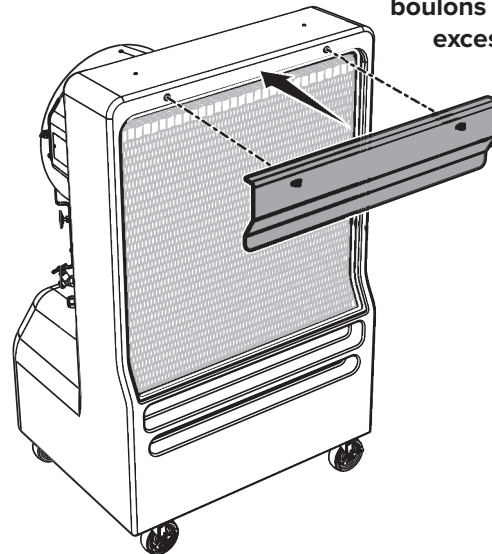


### 6. Réinstallez la barre de retenue



10 mm (3/8 po)

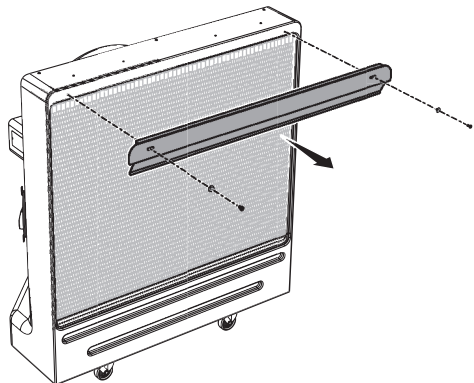
**Ne serrez pas les boulons de façon excessive.**



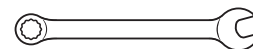
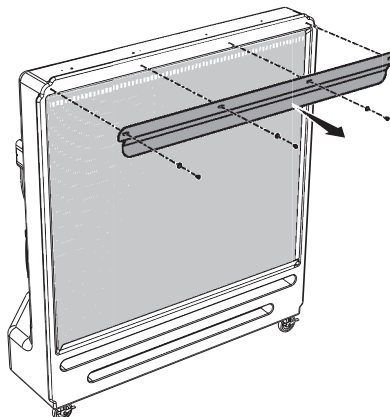
# COOL-SPACE® 400/500

## 1. Retirez la barre de retenue

Cool-Space 400 (deux boulons)



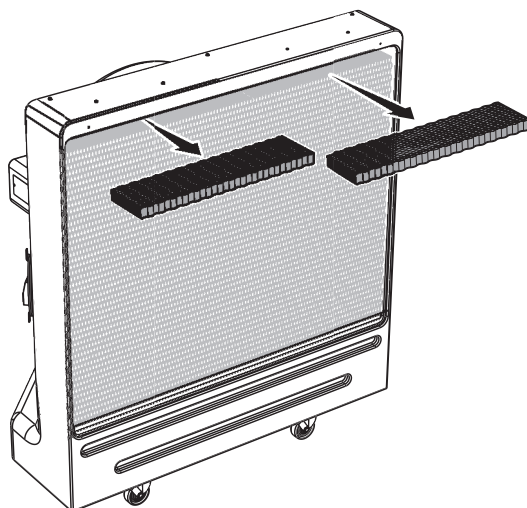
Cool-Space 500 (quatre boulons)



Cool-Space 400: 10 mm (3/8 po)  
Cool-Space 500: 11 mm (7/16 po)

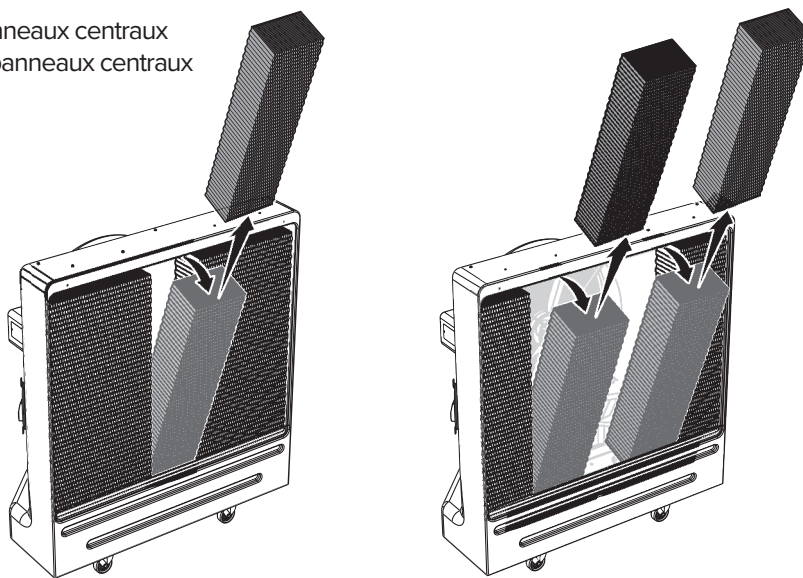
*Remarque : posez les boulons et les rondelles à l'écart à un endroit sûr où vous ne les perdrez pas. Vous les utiliserez pour réinstaller la barre de retenue. Vous les utiliserez pour réinstaller la barre de retenue.*

## 2. Retirez les tampons de distribution d'eau



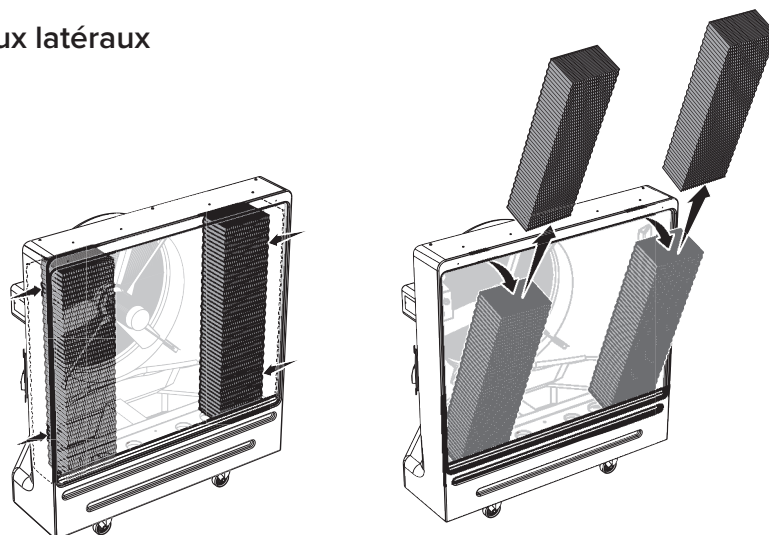
## 3. Retirez les panneaux centraux

Cool-Space 400 : trois panneaux centraux  
Cool-Space 500 : quatre panneaux centraux



## COOL-SPACE® 400/500 (SUITE)

### 4. Retirez les panneaux latéraux

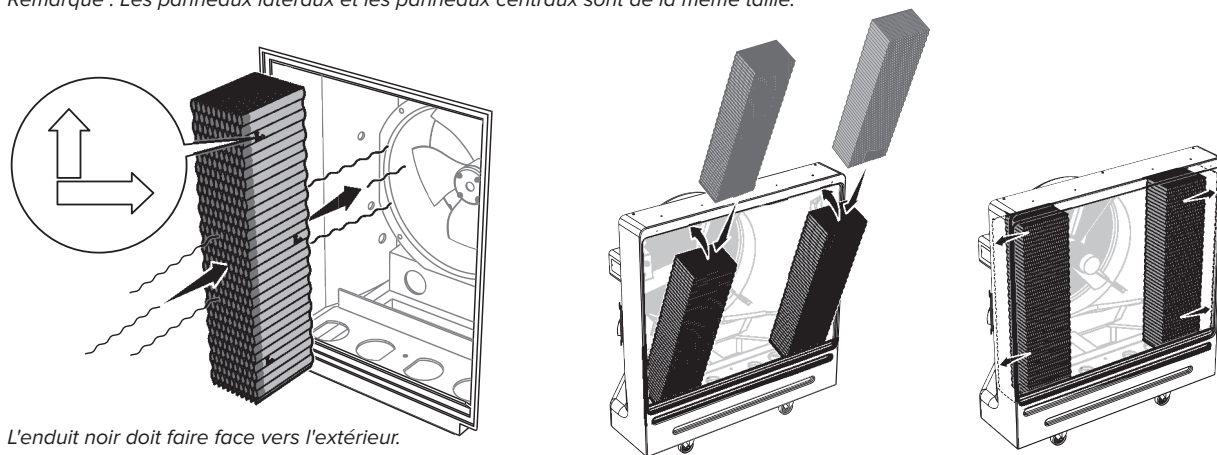


### 5. Orientez et installez les nouveaux panneaux latéraux

Cool-Space 400 : 305 mm x 203 mm x 1219 mm (12 po x 8 po x 48 po) Quantité : 2

Cool-Space 500 : 305 mm x 203 mm x 1524 mm (12 po x 8 po x 60 po) Quantité : 2

Remarque : Les panneaux latéraux et les panneaux centraux sont de la même taille.



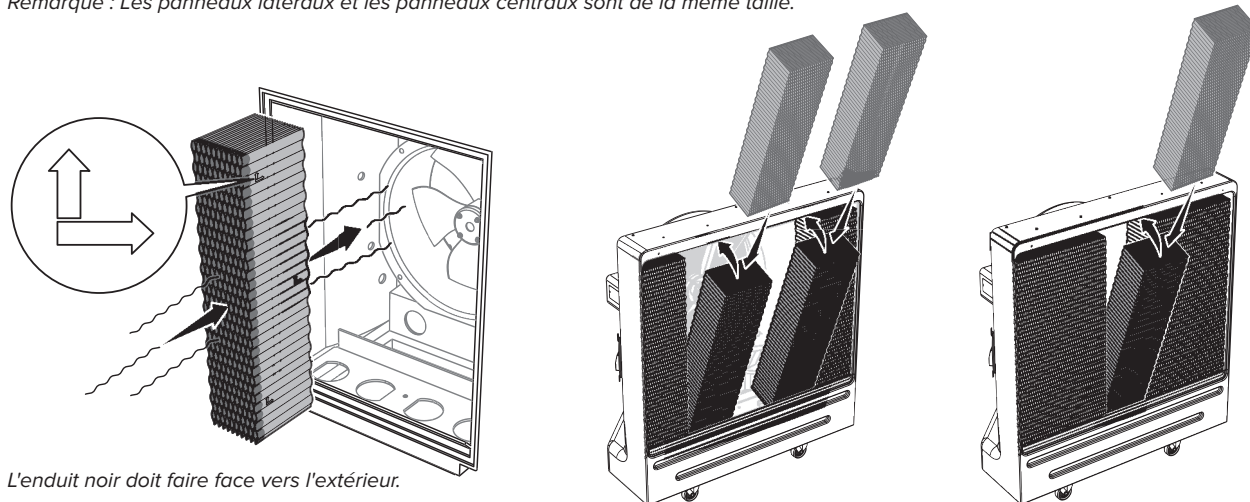
L'enduit noir doit faire face vers l'extérieur.

### 6. Orientez et installez de nouveaux panneaux centraux

Cool-Space 400 : 305 mm x 203 mm x 1219 mm (12 po x 8 po x 48 po) Quantité : 3

Cool-Space 500 : 305 mm x 203 mm x 1524 mm (12 po x 8 po x 60 po) Quantité : 4

Remarque : Les panneaux latéraux et les panneaux centraux sont de la même taille.



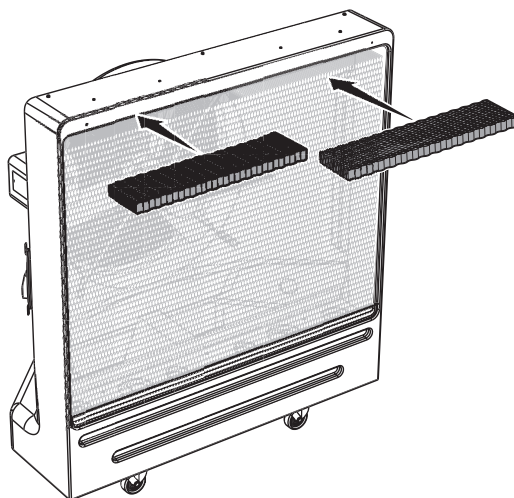
L'enduit noir doit faire face vers l'extérieur.

## COOL-SPACE® 400/500 (SUITE)

### 7. Installez les nouveaux tampons de distribution d'eau

Cool-Space 400 : 762 mm x 203 mm x 38 mm (30 po x 8 po x 1,5 po) Quantité : 2

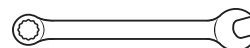
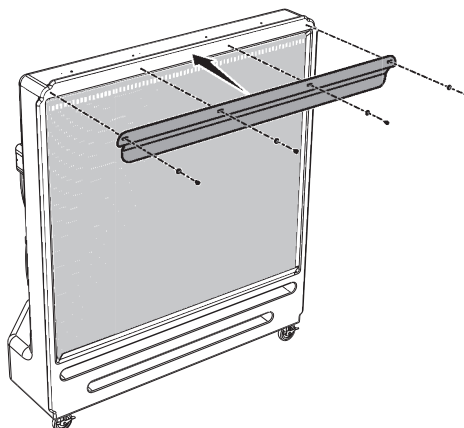
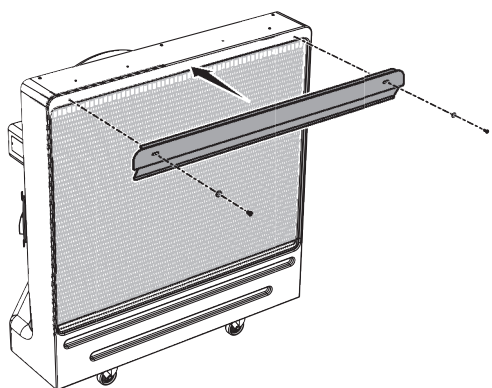
Cool-Space 500 : 914 mm x 203 mm x 38 mm (36 po x 8 po x 1,5 po) Quantité : 2



### 8. Réinstallez la barre de retenue

Cool-Space 400 (deux boulons)

Cool-Space 500 (quatre boulons)



Cool-Space 400: 10 mm (3/8 po)

Cool-Space 500: 11 mm (7/16 po)

**Ne serrez pas les boulons de façon excessive.**



# COOL-SPACE®



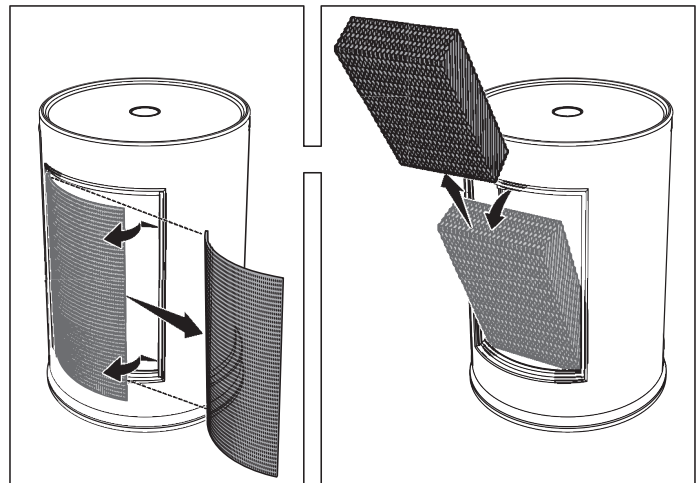
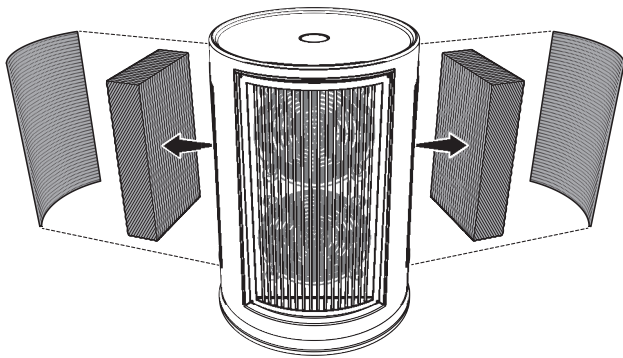
## Reemplazo de medios de refrigeración

PARA REDUCIR EL RIESGO DE INCENDIO, CHOQUE ELÉCTRICO O LESIÓN PERSONAL, TENGA EN CUENTA LO SIGUIENTE:

- ⚠ **ADVERTENCIA: PELIGRO DE DESCARGA ELÉCTRICA.** Desconecte la fuente de alimentación antes de realizar cualquier servicio o mantenimiento. De lo contrario, pueden producirse lesiones graves o la muerte.
- ⚠ **PRECAUCIÓN:** la garantía del producto de Big Ass Fans no cubre daños o fallas en el equipo causados por una instalación o uso inadecuados.

### COOL-SPACE® 200

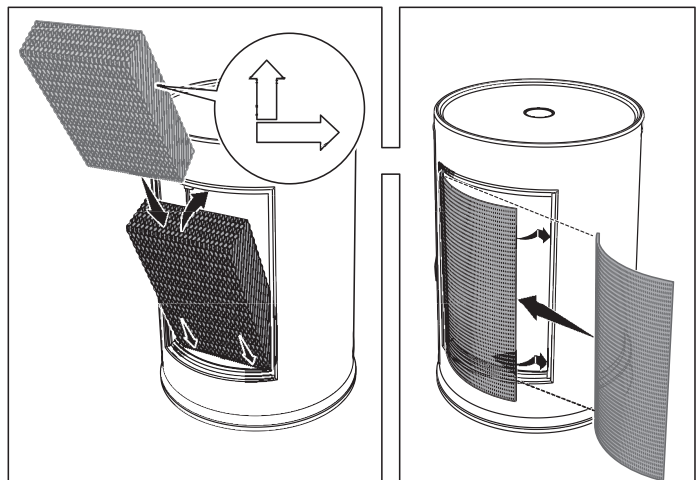
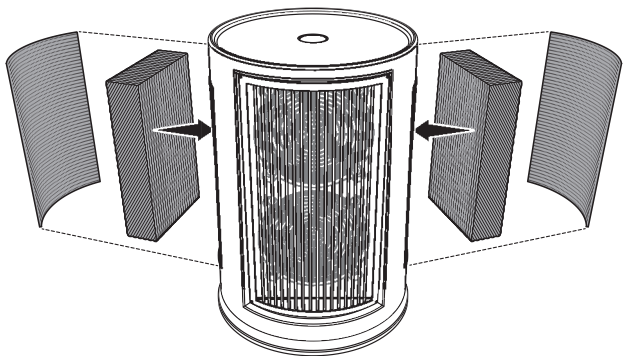
#### 1. Retire las pantallas y las almohadillas antiguas



#### 2. Oriente e instale las nuevas almohadillas y reinstale las pantallas

Dimensiones: 12 in. x 4 in. x 21 in. (305 mm x 102 mm x 533 mm)

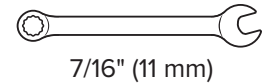
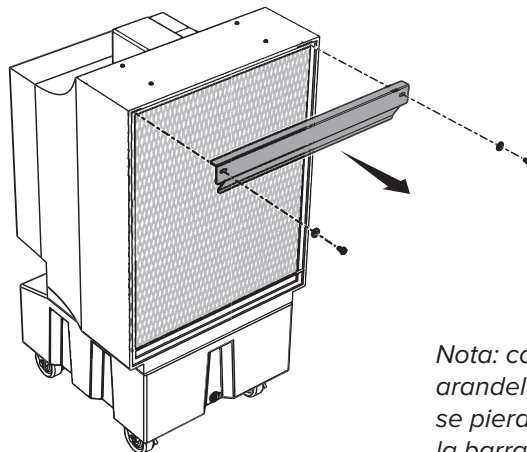
Cantidad: 2





# COOL-SPACE® 300

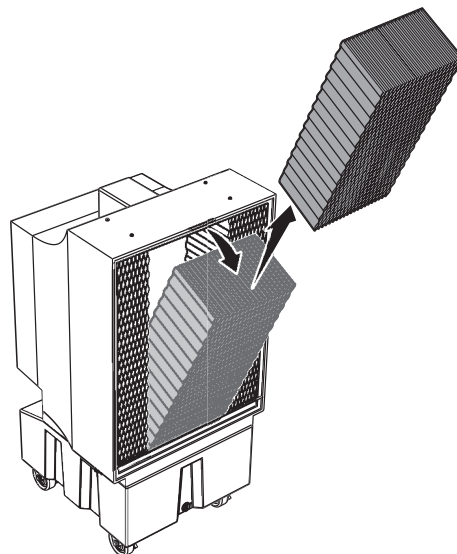
## 1. Retire la barra de retención



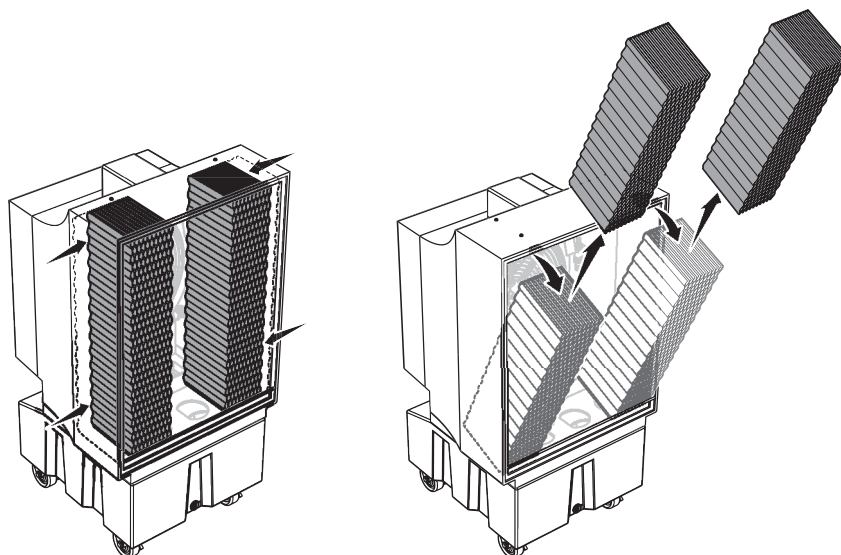
7/16" (11 mm)

*Nota: coloque los dos pernos y las dos arandelas en un lugar seguro donde no se pierdan. Los utilizará para reinstalar la barra de retención.*

## 2. Retire la almohadilla central



## 3. Retire las almohadillas laterales

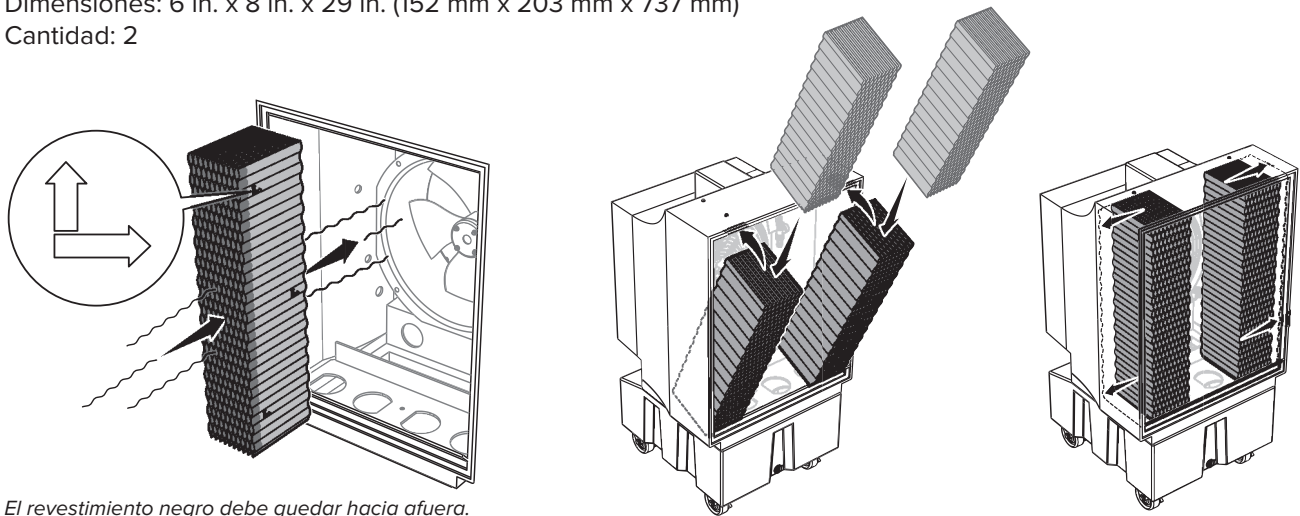


## COOL-SPACE® 300 (CONT.)

### 4. Oriente e instale nuevas almohadillas laterales

Dimensiones: 6 in. x 8 in. x 29 in. (152 mm x 203 mm x 737 mm)

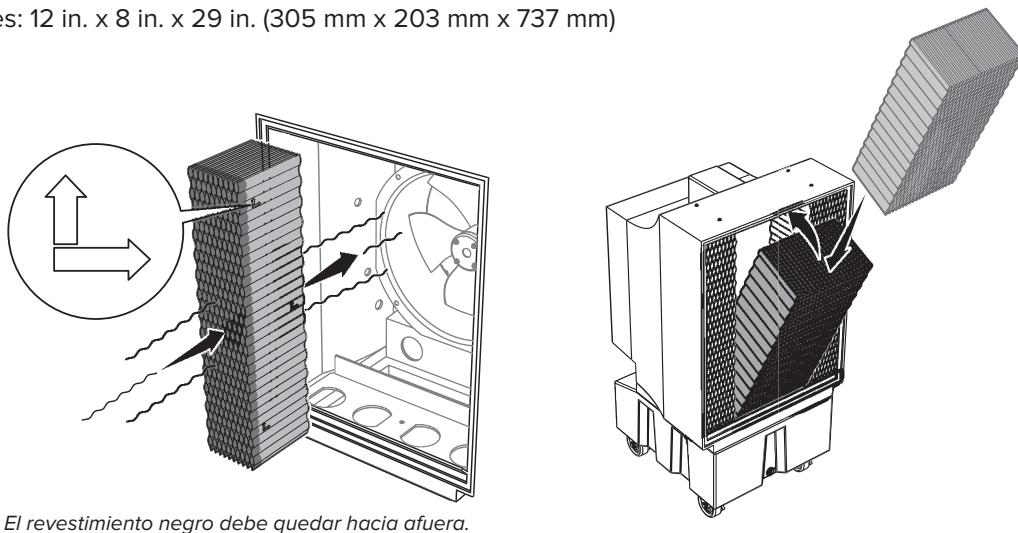
Cantidad: 2



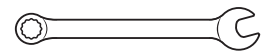
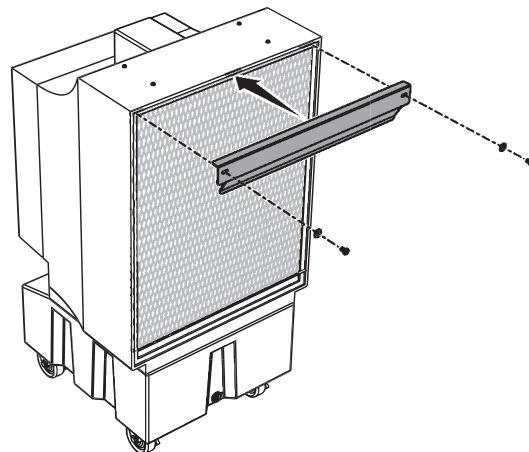
### 5. Oriente e instale una nueva almohadilla central

Dimensiones: 12 in. x 8 in. x 29 in. (305 mm x 203 mm x 737 mm)

Cantidad: 1



### 6. Vuelva a instalar la barra de retención

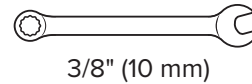
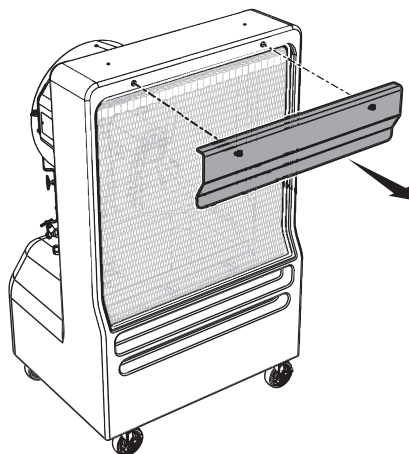


7/16" (11 mm)

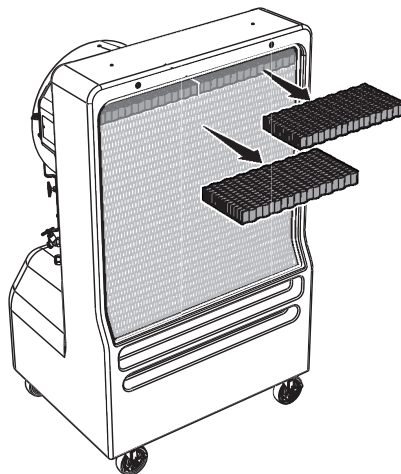
No apriete demasiado los pernos.

# COOL-SPACE® 350

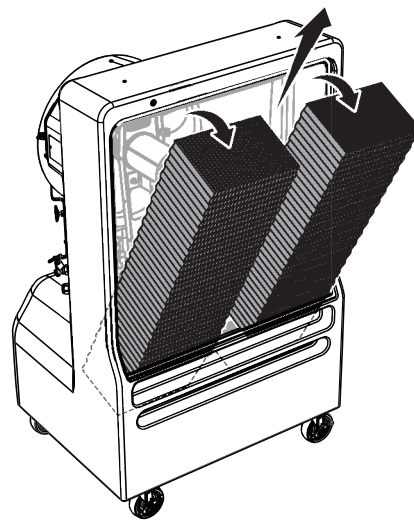
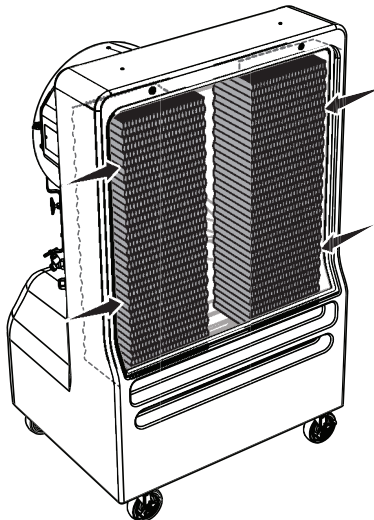
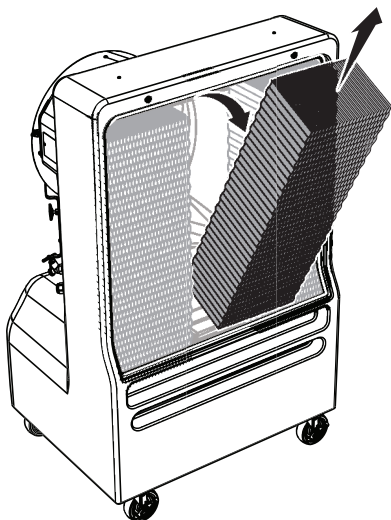
## 1. Retire la barra de retención



## 2. Retire las almohadillas de distribución de agua



## 3. Retire los medios de enfriamiento



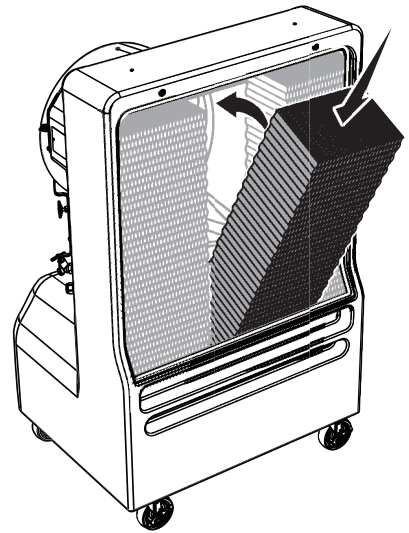
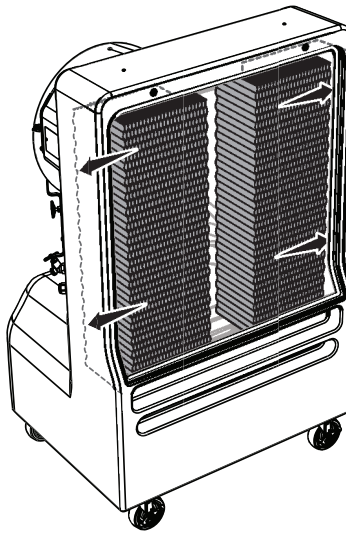
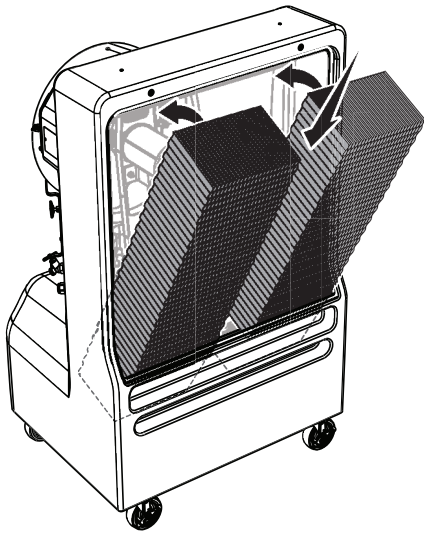
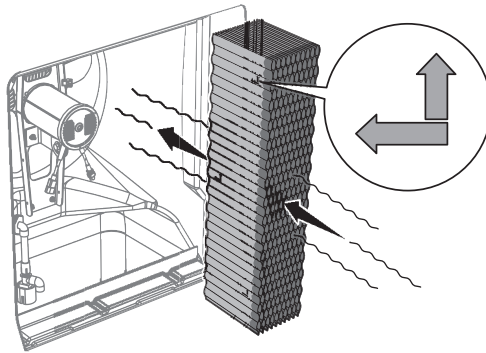
## COOL-SPACE® 350 (CONT.)

### 4. Oriente e instale nuevos medios de enfriamiento

Dimensiones: 8 in. x 12 in. x 36 in. (203 mm x 305 mm x 914 mm)

Cantidad: 3

*Oriéntelos de acuerdo con las marcas de flechas indicadas en el medio. El revestimiento negro debe quedar hacia afuera.*

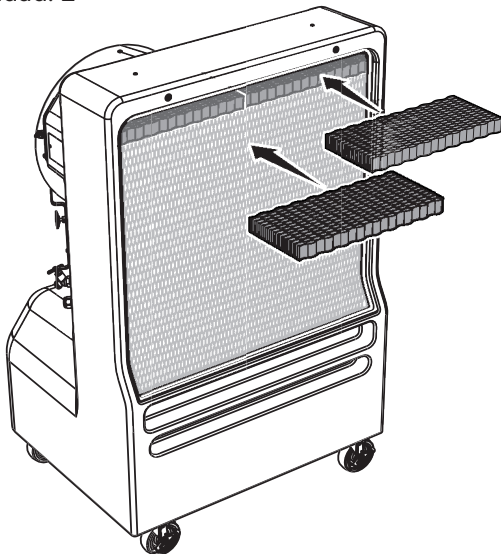


### 5. Instale nuevas almohadillas de distribución de agua

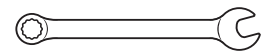
Dimensiones: 1.5 in. x 8 in. x 18 in.

(38 mm x 203 mm x 457 mm)

Cantidad: 2

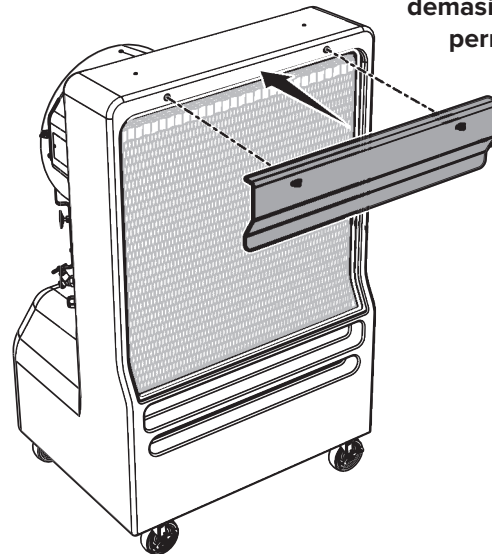


### 6. Vuelva a instalar la barra de retención



3/8" (10 mm)

**No apriete demasiado los pernos.**

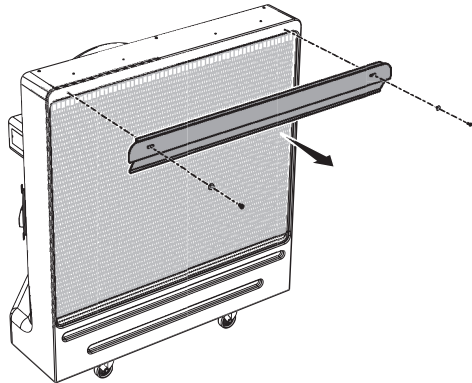




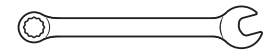
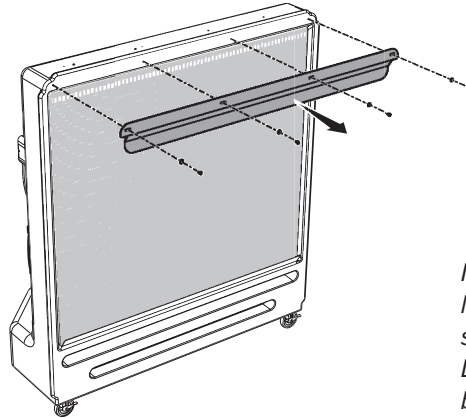
# COOL-SPACE® 400/500

## 1. Retire la barra de retención

Cool-Space 400 (dos pernos)



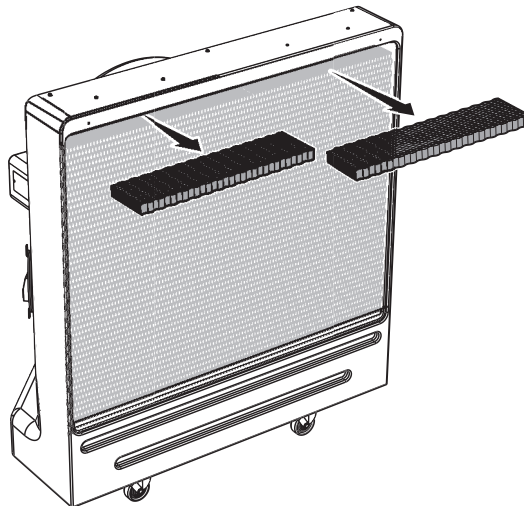
Cool-Space 500 (cuatro pernos)



Cool-Space 400: 3/8" (10 mm)  
Cool-Space 500: 7/16" (11 mm)

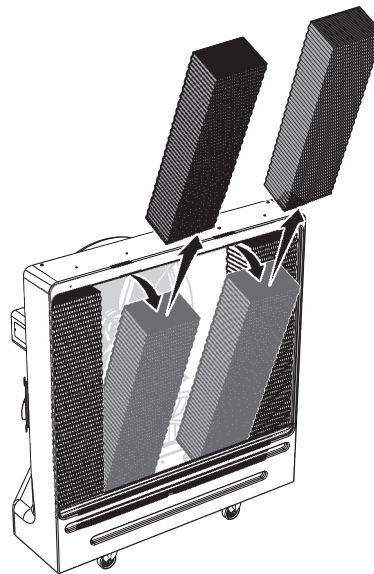
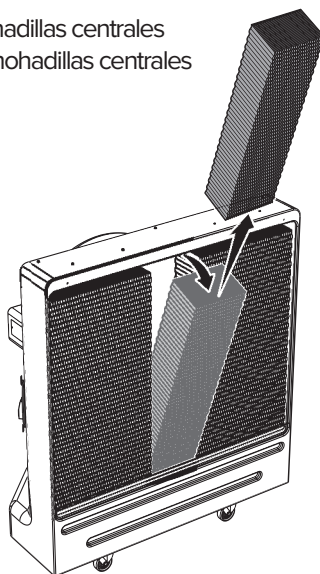
*Nota: coloque los pernos y las arandelas en un lugar seguro donde no se pierdan. Los utilizará para reinstalar la barra de retención.*

## 2. Retire las almohadillas de distribución de agua



## 3. Retire las almohadillas centrales

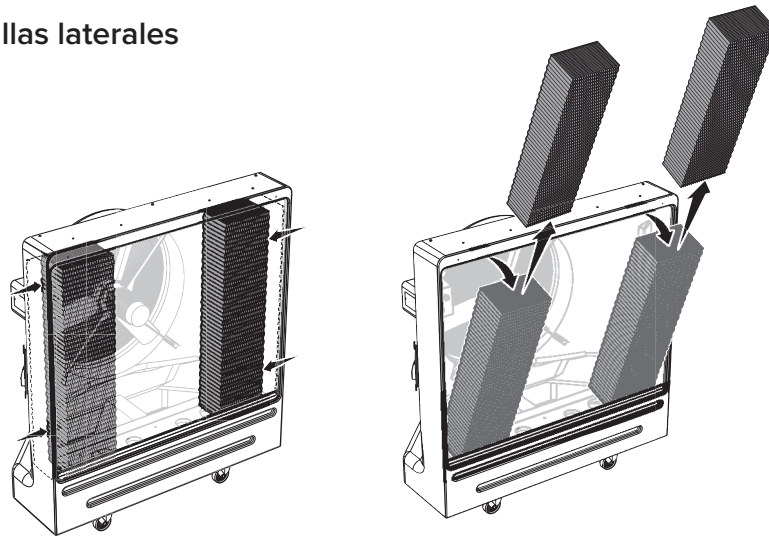
Cool-Space 400: tres almohadillas centrales  
Cool-Space 500: cuatro almohadillas centrales





## COOL-SPACE® 400/500 (CONT.)

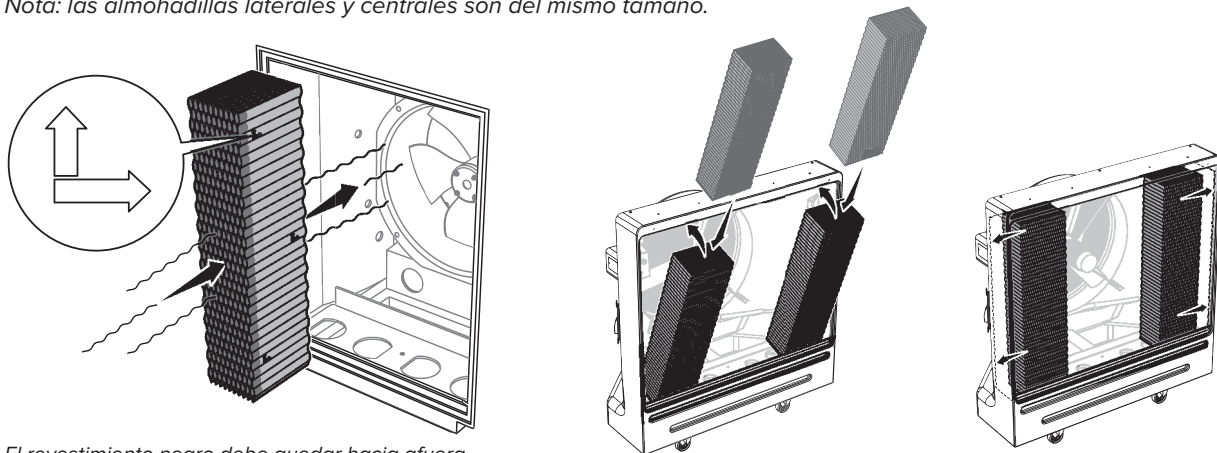
### 4. Retire las almohadillas laterales



### 5. Oriente e instale las nuevas almohadillas laterales

Cool-Space 400: 12 in. x 8 in. x 48 in. (305 mm x 203 mm x 1219 mm) Cantidad: 2  
Cool-Space 500: 12 in. x 8 in. x 60 in. (305 mm x 203 mm x 1524 mm) Cantidad: 2

*Nota: las almohadillas laterales y centrales son del mismo tamaño.*

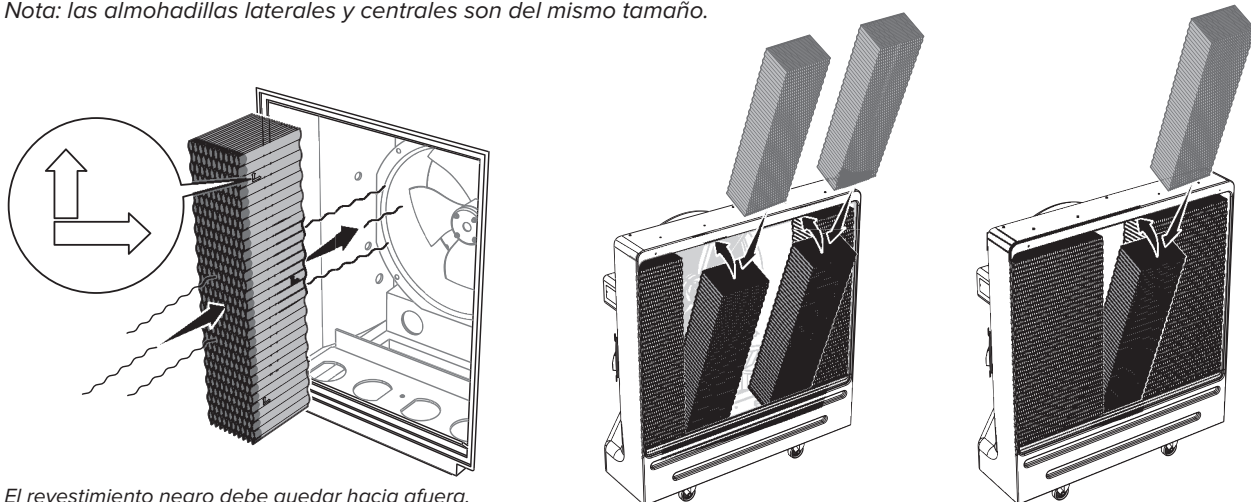


*El revestimiento negro debe quedar hacia afuera.*

### 6. Oriente e instale nuevas almohadillas centrales

Cool-Space 400: 12 in. x 8 in. x 48 in. (305 mm x 203 mm x 1219 mm) Cantidad: 3  
Cool-Space 500: 12 in. x 8 in. x 60 in. (305 mm x 203 mm x 1524 mm) Cantidad: 4

*Nota: las almohadillas laterales y centrales son del mismo tamaño.*



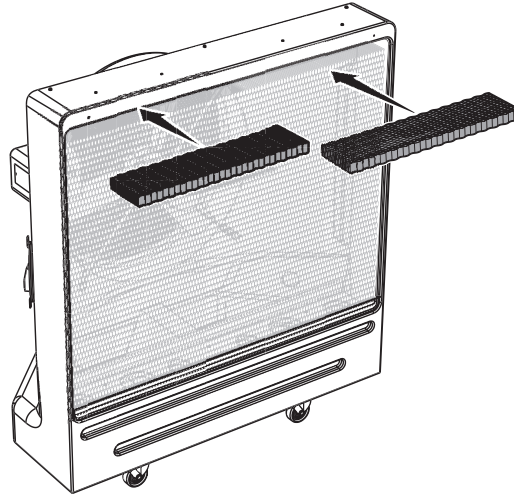
*El revestimiento negro debe quedar hacia afuera.*

## COOL-SPACE® 400/500 (CONT.)

### 7. Instale nuevas almohadillas de distribución de agua

Cool-Space 400: 30 in. x 8 in. x 1.5 in. (762 mm x 203 mm x 38 mm) Cantidad: 2

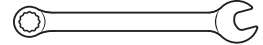
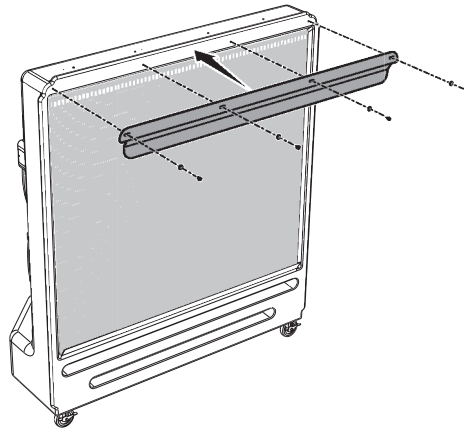
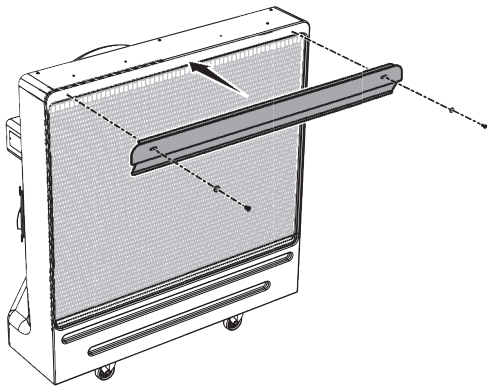
Cool-Space 500: 36 in. x 8 in. x 1.5 in. (914 mm x 203 mm x 38 mm) Cantidad: 2



### 8. Vuelva a instalar la barra de retención

Cool-Space 400 (dos pernos)

Cool-Space 500 (cuatro pernos)



Cool-Space 400: 3/8" (10 mm)  
Cool-Space 500: 7/16" (11 mm)

**No apriete demasiado los pernos.**

