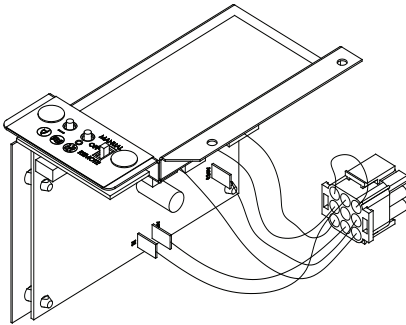


# EMPIRE

COMFORT SYSTEMS

SINCE 1932



## Installation Guide Optional Remote Control

Model Numbers  
EFRC


---

**IMPORTANT SAFETY INFORMATION:** Always read this manual first before attempting to install. For your safety, always comply with all warnings and safety instructions contained in this manual to prevent personal injury or property damage.

To view the full line of Empire products, please visit  
[www.empirecomfort.com](http://www.empirecomfort.com)



## Table of Contents

|  |  |           |
|--|--|-----------|
|  | <b>Welcome &amp; Congratulations</b> . . . . . | <b>3</b>  |
|  | <b>IMPORTANT INSTRUCTIONS</b> . . . . .        | <b>4</b>  |
|  | <b>Remote Kit Installation</b> . . . . .       | <b>5</b>  |
|  | Installation Set Up . . . . .                  | <b>5</b>  |
|  | Install Remote Control Receiver. . . . .       | <b>6</b>  |
|  | Remote Control Initialization. . . . .         | <b>7</b>  |
|  | <b>Operation</b> . . . . .                     | <b>7</b>  |
|  | Remote Control Usage . . . . .                 | <b>8</b>  |
|  | <b>Maintenance</b> . . . . .                   | <b>9</b>  |
|  | Battery Replacement . . . . .                  | <b>9</b>  |
|  | <b>Warranty</b> . . . . .                      | <b>10</b> |

Always use a qualified technician or service agency to repair this fireplace.

**! NOTE:** Procedures and techniques that are considered important enough to emphasize.

**! CAUTION:** Procedures and techniques which, if not carefully followed, will result in damage to the equipment.

**! WARNING:** Procedures and techniques which, if not carefully followed, will expose the user to the risk of fire, serious injury, or death.



## Welcome & Congratulations

Thank you and congratulations for choosing to purchase an electric fireplace from Empire.

**Please carefully read and save these instructions.**

**⚠ CAUTION:** Read all instructions and warnings carefully before starting installation. Failure to follow these instructions may result in a possible electric shock, fire hazard and will void the warranty.



**NO NEED TO RETURN TO THE STORE**

If you have general questions about our products, please e-mail us at [info@empirecomfort.com](mailto:info@empirecomfort.com).

If you have a service or repair question, please contact your dealer.

# IMPORTANT INSTRUCTIONS

- ① Read all instructions before using this appliance.
- ② Any repairs to this appliance should be carried out by a qualified service person.
- ③ Under no circumstances should this appliance be modified. Parts having to be removed for servicing must be replaced prior to operating this fireplace again.
- ④ Do not use outdoors.
- ⑤ Use this appliance only as described in this manual. Any other use not recommended by the manufacturer may cause fire, electric shock or injury to persons.

## SAVE THESE INSTRUCTIONS

# Remote Kit Installation

## Installation Set Up

1. Open steel curtain (remove glass doors if applicable).
2. Remove two screws on log grate and remove log grate. (Figure 1)
3. Pull front edge of plastic ember bed grate up and forward until rear tab releases from the ledge located at the bottom of the mirror. (Figure 2)

**! NOTE:** Log set fits tightly into firebox, some force may be necessary to remove.

4. Locate and remove the two screws on the removable bracket. Remove the bracket. (Figure 3)
5. Locate and depress the mounting tabs on the plug connector to remove it'. (Figure 3)

**! NOTE:** Keep the plug connector in a safe place. You will need it if you decide to uninstall the remote control to operate the fireplace manually.

Figure 1

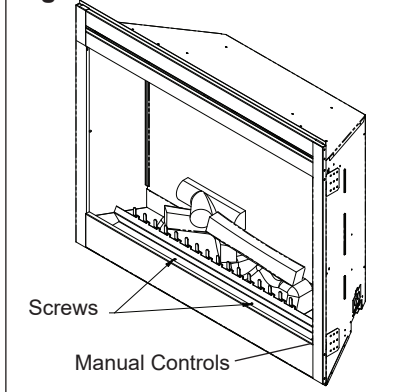


Figure 2

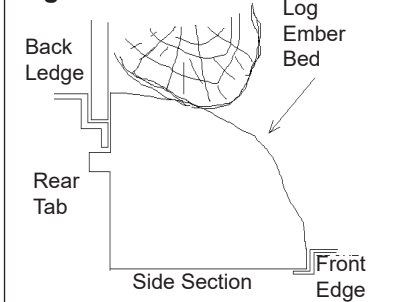
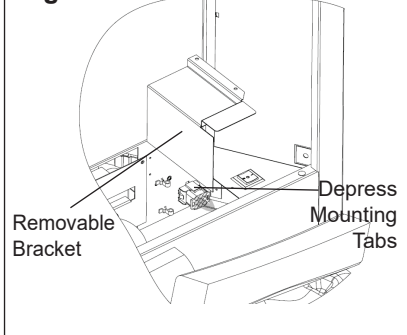


Figure 3



## Remote Kit Installation

### Install Remote Control Receiver

1. Insert the plug connector on the remote control bracket into the connector on the fireplace. (Figure 4)
2. Place antenna under remote bracket.
3. Locate and install the two screws on the remote control bracket.
4. Replace the log by inserting front edge and pushing the back down until rear tab snaps under back ledge (Figure 2) and the logs are resting against mirror.
5. Replace log grate using two screws previously removed.

Figure 4

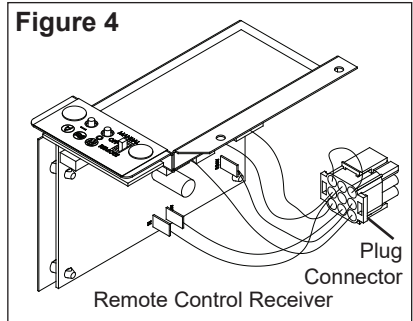
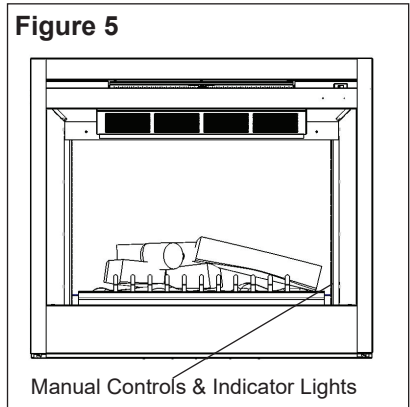


Figure 5




## Operation


### Remote Control

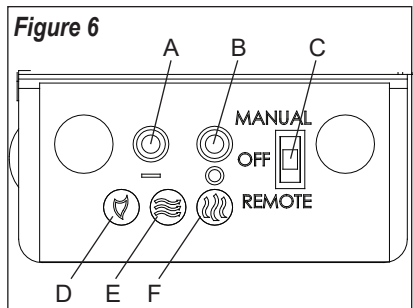
The remote control has a range of approximately 50ft. (15.25m) (Figure 7). It does not have to be pointed at the fireplace and can pass through most obstacles (including walls). It is supplied with one of 2, 187 independent frequencies, in the factory, to prevent interference with other units.

### Remote Control Initialization/ Reprogramming

Follow these steps for remote control initialization and if required, re-initialization:

1. Ensure that power is supplied through main service panel.
2. Access the manual controls, (remove the glass doors if applicable) pull the right hand steel curtain to the outside of the unit. (Figure 5)
3. Locate manual controls.
4. Move the 3-way switch to "Remote".
5. Activate the main power switch, the red Level 1 Indicator Light will flash . (Figure 6-D)

6. Press and hold the On button on the manual controls (Figure 6-A) for five (5) seconds. The Level 1 Indicator Light  (Figure 6-D) will then flash for 10 seconds.
7. **Within** the 10 seconds press the ON button located on the remote control transmitter. (Figure 7) This will synchronize the remote control transmitter and receiver.



## Operation

### Remote Control Usage

The remote control operation can be adjusted, depending on the season and desired effects, by toggling the main mode selector switch built into the fireplace. The position of the switch will dictate the available functions that the remote transmitter will cycle through.

#### A. On Button

Pressing this button toggles sequentially through the three levels of the fireplace.

- Mode Selector Set at “O”: Only Flame Effect at all 3 levels.
- Mode Selector Set at “--”: Pressing once activates Level 1 - flame effect only, two and three times activates Level 2 - flame effect and Fan.
- Mode Selector Set at “=”: Pressing once activates Level 1 - flame effect only, twice activates Level 2 - flame effect and Fan, three times activates Level 3 - flame effect, Fan and heat.

#### B. Off Button



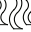
Pressing this button at any time will shut the unit off.

### C. Manual Selection Switch

Switches the operation of the fireplace between the different modes of the fireplace:

- OFF (center): Makes the unit inoperable.
- MANUAL (top): All functions of the fireplace are controlled by the On and Off buttons as described above (A, B).
- REMOTE (bottom): All functions of the fireplace are controlled by the Remote Control.

#### D. LED Indicators

Depicts which of the three (3) levels the fireplace is currently operating at: Level 1 -  , Level 2 -  or Level 3 -  .





## Maintenance

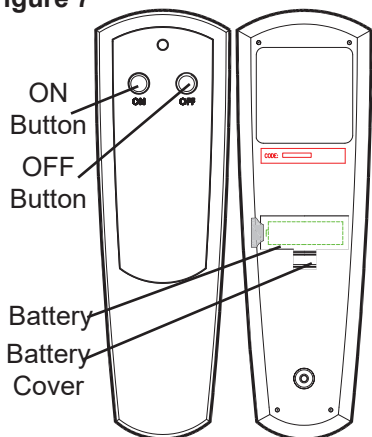
### Battery Replacement

(Figure 7)

To replace the battery:

- Slide battery cover open on the hand held transmitter.
- Correctly install one (1) 12 Volt (A23) battery in the battery holder.
- Close the battery cover.

Figure 7



Remote Control Transmitter



## Warranty

All Empire accessories are warranted against defects in workmanship and materials for two years from date of sale. This warranty does not apply to damage from accident, misuse, or alteration, nor where the connected voltage is more than 5% above the nameplate voltage, nor to equipment improperly installed or wired or maintained in violation of the instruction sheet. This limited warranty applies only to purchases made in any of the 50 States of the USA (and the District of Columbia) except for Hawaii and Alaska. This limited warranty applies to the original purchaser of the product only and is not transferable. No other written or oral warranty applies. No employee, agent, dealer or other person is authorized to give any warranties on behalf of Empire. The customer shall be responsible for all costs incurred in the removal or reinstallation and

shipping of the product for repairs. Within the limitations of this warranty, inoperative units shall be returned to the nearest Empire authorized service center, and we shall repair or replace, at our option, at no charge to you with return freight paid by Empire. It is agreed that such repair or replacement is the exclusive remedy available from Empire and that EMPIRE IS NOT RESPONSIBLE FOR DAMAGES OF ANY KIND, INCLUDING INCIDENTAL AND CONSEQUENTIAL DAMAGE. Some States do not allow the exclusion or limitation of consequential damages, so the above exclusion or limitation may not apply to you. This warranty gives you specific legal rights and you may also have other rights which vary from state to state.

### **Empire Comfort Systems Inc. Belleville, IL**

If you have general questions about our products, please e-mail us at [info@empirecomfort.com](mailto:info@empirecomfort.com).

If you have a service or repair question, please contact your dealer.



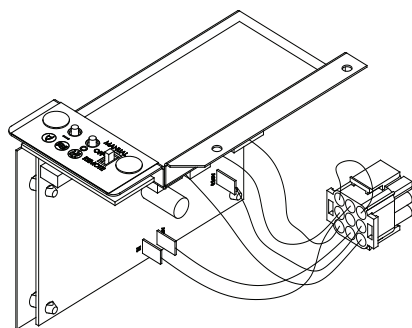
SINCE 1932

# EMPIRE

COMFORT SYSTEMS

## Manual del propietario Mando a distancia opcional

Números de modelo:  
EFRC









---

**INFORMACIÓN DE SEGURIDAD IMPORTANTE:** Siempre lea este manual antes de intentar instalar o usar esta chimenea. Para su seguridad, siempre siga todas las advertencias y las instrucciones de seguridad detalladas en este manual para evitar lesiones personales o daños materiales.

Para descubrir la gama completa de productos Empire, visite [www.empirecomfort.com](http://www.empirecomfort.com)



## Índice

|  |  |           |
|--|--|-----------|
|  | <b>Bienvenida y felicitaciones</b> . . . . . | <b>3</b>  |
|  | <b>INSTRUCCIONES IMPORTANTES</b> . . . . .   | <b>4</b>  |
|  | <b>Mando a distancia opcional</b> . . . . .  | <b>5</b>  |
|  | Instalación . . . . .                        | <b>5</b>  |
|  | Instalación del Control Remoto . . . . .     | <b>6</b>  |
|  | <b>Funcionamiento</b> . . . . .              | <b>7</b>  |
|  | Utilización del Control Remoto . . . . .     | <b>8</b>  |
|  | <b>Mantenimiento</b> . . . . .               | <b>9</b>  |
|  | Reemplazo de la batería . . . . .            | <b>9</b>  |
|  | <b>Garantía</b> . . . . .                    | <b>10</b> |

Recorra siempre a un técnico cualificado o a una agencia de servicio técnico para reparar esta chimenea.

**! NOTA:** Procedimientos y técnicas que se consideran lo bastante importantes como para resaltarlos.

**⚠ PRECAUCIÓN:** Procedimientos y técnicas que, si no se respetan escrupulosamente, dañarán el equipo.

**⚠ ADVERTENCIA:** Procedimientos y técnicas que, si no se respetan escrupulosamente, expondrán al usuario a riesgo de incendio, lesiones graves o muerte.



## **Bienvenida y felicitaciones**

Gracias y felicitaciones por haber comprado una chimenea eléctrica de Empire.

**Lea atentamente y guarde estas instrucciones.**

**⚠ PRECAUCIÓN:** Lea atentamente todas las instrucciones y advertencias antes de comenzar la instalación. Si no sigue estas instrucciones, puede provocar descargas eléctricas, un posible peligro de incendio y la anulación de la garantía.



**NO ES NECESARIO REGRESAR A LA TIENDA**

Si tiene preguntas generales sobre nuestros productos, envíenos un correo electrónico a [info@empirecomfort.com](mailto:info@empirecomfort.com).

Si tiene alguna pregunta sobre servicio o reparación, comuníquese con su distribuidor.

# INSTRUCCIONES IMPORTANTES

- ① Lea todas las instrucciones antes de usar este aparato.
- ② Cualquier reparación de este aparato debe ser realizada por personal técnico cualificado.
- ③ Este aparato no debe modificarse en ningún caso. Se deben volver a colocar las piezas que se hayan quitado para realizar el servicio técnico antes de hacer funcionar nuevamente esta chimenea.
- ④ No utilice este aparato en exteriores.
- ⑤ Use este aparato sólo de la forma descrita en este manual. Cualquier otro uso que no haya sido recomendado por el fabricante puede causar un incendio, una descarga eléctrica o lesiones a personas.

## CONSERVE ESTAS INSTRUCCIONES

# Mando a distancia opcional

## Instalación

1. Abra la cortina de acero (quite las puertas de vidrio si se aplica).
2. Quite los dos tornillos en el soporte de los troncos y apártelos. (Figure 1)
3. Empuje hacia adelante el borde de plástico de la cama de troncos o parilla de plástico levante y hacia adelante hasta que la lengüeta trasera se libere de la saliente localizada en la parte inferior del espejo. (Figure 2)

**!** **NOTA:** El juego de troncos cabe justo en la caja de fuego, se necesita aplicar un poco de fuerza para quitarlo.

4. Localice y quite los dos tornillos en el soporte de extraíble. (Figure 3)
5. Localice y oprima las lengüetas de montaje en el enchufe conector y quite el soporte. (Figure 3)

**!** **NOTA :** Mantenga el tapón en un lugar seguro. Lo necesitará si decide desinstalar el control remoto para operar el fuego de forma manual.

Figure 1

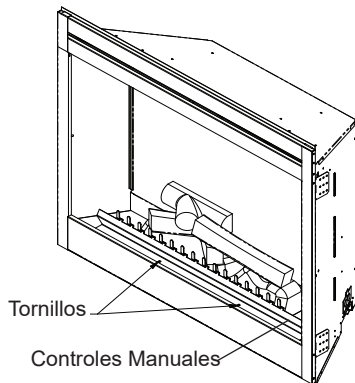


Figure 2

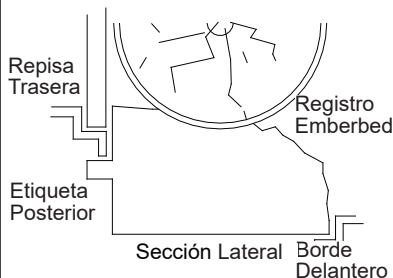
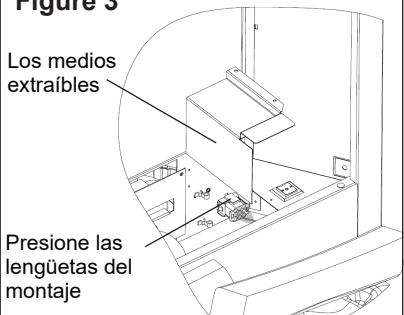


Figure 3



## Mando a distancia opcional

### Instalación del Control Remoto

1. Localice e inserte el enchufe conector en el soporte del control remoto en el enchufe conector en la chimenea. (Figure 4)
2. Coloque la antena debajo del soporte alejado.
3. Localice e instale los dos tornillos en el soporte del control remoto.
4. Coloque nuevamente los troncos insertando la lengüeta trasera del juego de troncos debajo de la saliente trasera de la chimenea y empuje hacia abajo en la saliente delantera del juego de troncos (Figure 2)
5. Coloque nuevamente la parilla de los troncos utilizando los dos tornillos que quito anteriormente.

Figure 4

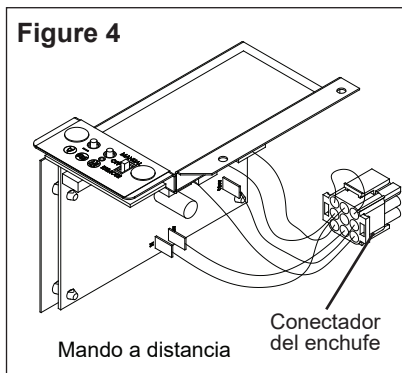
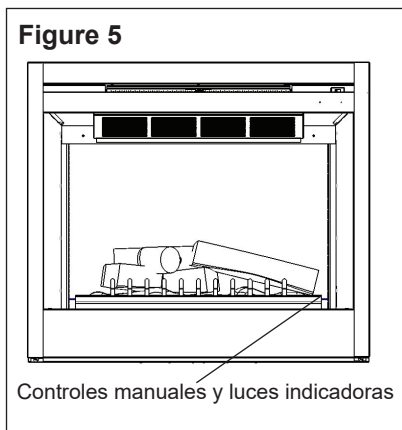


Figure 5





## 🔑 Funcionamiento

### Control Remoto

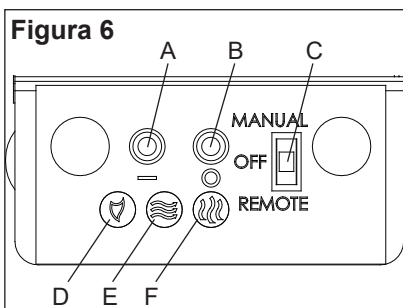
Este control remoto tiene un alcance de aproximadamente 50pies. (15.25m) (Figura 7). No necesita dirigirlo hacia la chimenea y puede pasar a través de la mayoría de los Está provisto con una de las 2, 187 frecuencias independientes, instaladas en la fábrica, para prevenir que haya interferencias con otras unidades.

### Inicialización o Reprogramación del Control Remoto

Siga estos pasos para inicialización de mando a distancia y de ser requerido, reinicialización:

1. Asegúrese de que la unidad recibe corriente desde el panel principal de servicio.
2. Acceda a los mandos manuales (quite las puertas de cristal si es necesario), y desplace la cortina de acero derecha fuera del aparato. (Figura 5)
3. Localice los mandos manuales.
4. Coloque el control manual de 3 posiciones en la posición de Remoto

5. Activar el interruptor principal, el primer nivel de destellos de luz 🍀 . (Figura 6-D)
6. Presione y mantenga pulsado el interruptor de encendido (ON) marcado con "-" (Figura 6-A) durante cinco segundos; el nivel 1 🍀 (Figura 6-D) en la luz parpadeará durante 10 segundos.
7. **Dentro** de los 10 segundos, presione la tecla de encendido (ON) en el transmisor del control remoto. (Figura 7) Esto sincronizará el transmisor y el receptor del control remoto.



## **Funcionamiento**

### **Utilización del Control Remoto**

La operación de control remoto se puede ajustar, dependiendo de la temporada y los efectos deseados, cambiando el selector de modo integrado en la chimenea. La posición del interruptor se dictan las características disponibles en el mando a distancia.

#### **A. Botón ON (ENCENDIDO)**

Al pulsar este botón cambia de forma secuencial a través de los tres niveles de la chimenea.

- Selector de modo conjunto en "O": sólo efecto de la llama en los 3 niveles.
- Selector de modo conjunto en "--": Pulsando una vez se activa el nivel 1 - efecto de la llama sólo, dos y tres veces se activa el nivel 2 - el efecto de llama y ventilador.
- Selector de modo conjunto a "=": Pulsando una vez se activa el nivel 1 - efecto de la llama, sólo dos veces se activa el nivel 2 - el efecto de llama y ventilador, tres veces se activa el nivel 3 - el efecto de llama, y el calor.

#### **B. Botón OFF (APAGADO)**

Pulsar este botón en cualquier momento apaga la unidad.




#### **C. Interruptor de selección manual**

Cambia el funcionamiento de la chimenea entre los diferentes modos de la chimenea:

- OFF (APAGADO) (centro): Hace que la unidad no funcione.
- MANUAL (arriba): Todas las funciones de la chimenea están controladas por los botones ON (ENCENDIDO) y OFF (APAGADO) como se describe anteriormente (A, B).
- REMOTE (REMOTO) (abajo): Todas las funciones de la chimenea están controladas por el Control Remoto.

#### **D. Indicadores LED**

Muestra cuál de los tres (3) niveles de la chimenea está funcionando actualmente: Nivel

1 -  , Nivel 2 -  ,  
y Nivel 3 -  .



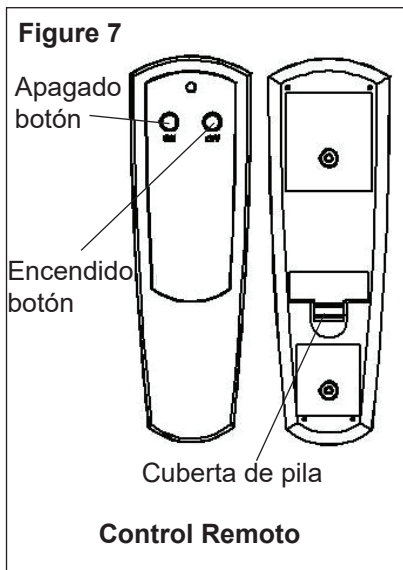
## Mantenimiento

### Reemplazo de la batería

(Figura 7)

Para reemplazar la batería:

1. Deslice la tapa de la pila del telemando portátil.
2. Ponga una (1) pila de 12 voltio (A23) en el compartimiento de la pila.
3. Vuelva a colocar la tapa de la batería.





## Garantía

Todos los accesorios de Empire están garantizados contra defectos de fabricación y de materiales durante dos años a partir de la fecha de la venta. La presente garantía no se aplica a los daños consecuencia de accidentes, un uso inadecuado o de su alteración, ni tampoco si el voltaje al que se conecta es superior en un 5% al voltaje indicado en la placa, ni si el equipo se instala o enchufa incorrectamente o si su mantenimiento no se ajusta al de la hoja de instrucciones. La presente garantía limitada se aplica sólo a las compras realizadas en cualquiera de los 50 estados de los Estados Unidos de América, (incluyendo el Distrito de Columbia) a excepción de Hawaii o Alaska. Esta garantía limitada sólo se aplica al comprador inicial del producto y no es transferible. No se aplica ninguna otra garantía ni escrita ni oral. Ningún empleado, agente, distribuidor u otra persona está autorizada a conceder ningún tipo de garantía en nombre de Empire. El cliente será el responsable de todos los costes en que se incurra al quitar

o reinstalar y enviar el producto para su reparación. Dentro de los límites de la presente garantía, las unidades que no funcionen deberán devolverse al Centro de reparaciones Empire autorizado más próximo, donde serán reparadas o reemplazadas, a nuestro criterio, sin cargo para usted y con los portes de devolución pagados por Empire. Se entiende que dicha reparación o reemplazo es la única solución disponible para Empire y que **EMPIRE NO ES RESPONSABLE POR CUALESQUIERA DAÑOS, INCLUIDOS LOS DAÑOS INDIRECTOS Y ESPECIALES.** Algunos estados no permiten la exclusión o la limitación de daños especiales, por lo que la exclusión o limitación anterior podría no aplicarse en su caso. Esta garantía le proporciona derechos legales específicos y puede que usted tenga también otros derechos que varían según el estado o la provincia.

### **Empire Comfort Systems Inc.**

#### **Belleville, IL**

Si tiene preguntas generales sobre nuestros productos, envíenos un correo electrónico a [info@empirecomfort.com](mailto:info@empirecomfort.com).

Si tiene alguna pregunta sobre servicio o reparación, comuníquese con su distribuidor.

