

INSTALLATION INSTRUCTIONS PVSEP1-1 EXTERNAL CONDENSATE PUMP KIT

FOR USE ON: PVS(18,35)(N,P)

INSTRUCTIONS MUST BE LEFT WITH THE OWNER FOR FUTURE REFERENCE.

Tools Needed:

- Pliers
- Tape Measure
- Knife

Carton Contents

Part Number	Description	Quantity
32345	Condensate Pump Box Base	1
32346	Condensate Pump Box	1
R8893	3/8 I.D. Hose	10'
Condensate Pump Assembly		
R11698	Condensate Pump	1
R11703	Barbed Hose Reducer	1
R11687	Hose Clamp - 1"	2
R11699	Safety Switch Wire Assembly	1
R11725	3/4 I.D. Hose	2"
Hardware Package		
R11647	Hose Clamp - 1/2"	2

Installation

1. Place condensate pump box base and condensate pump on floor near the wall furnace within reach of the wall furnace's 4ft drain hose. Make sure that the pump is located below the condensate trap inside of the wall furnace and is sitting level to ensure proper operation of the on/off and safety switch floats located inside of the pump. **See Figure 1.**

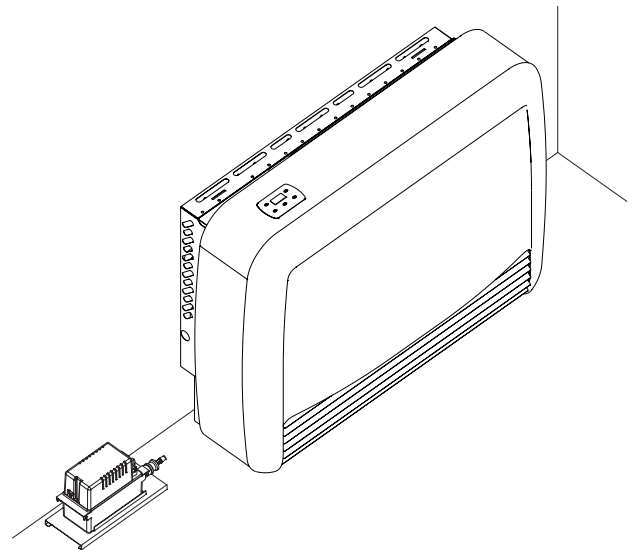


Figure 1

- Carefully measure and trim the wall furnace's drain hose to the proper length for the pump location.
- Use the pliers to open one of the 1/2" hose clamps and slide the clamp over the end of the wall furnace's drain hose. Make sure to slide the clamp far enough up the hose to allow it to fully slide over the end of the barbed connection on the bottom of the condensate pump. **See Figure 2.**

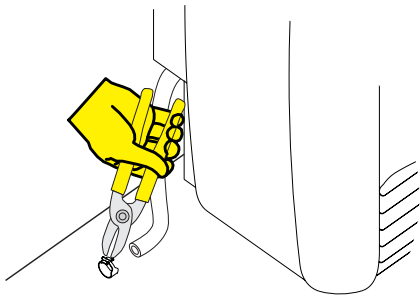


Figure 2

- Slide the wall furnace's drain hose over the barbed reducing fitting on the bottom of the pump housing. Make sure that there are no kinks in the drain line and that the line slopes down toward the pump. Use the pliers to slide the hose clamp down the hose over the connector. Make sure the clamp is still on the hose. **See Figure 3.**

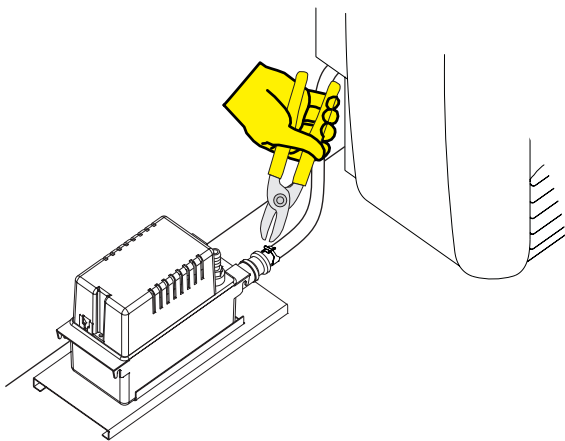


Figure 3

- Insert the end of the 10' drain hose through the hole in the top of the condensate pump box.
- Use the pliers to open one of the 1/2" hose clamps and slide the clamp over the end of the drain hose. Make sure to slide the clamp far enough up the hose to allow it to fully slide over the end of the barbed connection on the top of the condensate pump.
- Slide the drain hose over the barbed fitting on the top of the condensate pump. Use the pliers to slide the hose clamp down the hose over the connector. Make sure the clamp is still on the hose. **See Figure 4.**

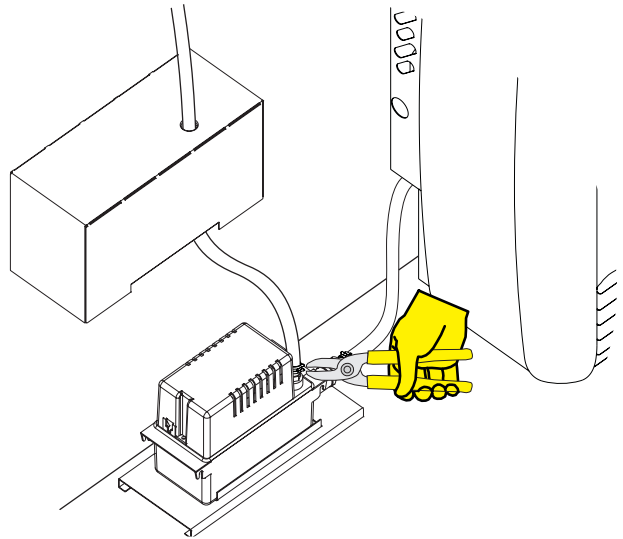


Figure 4

- Place the condensate pump box over the top of the condensate pump. Route the electrical cord and the safety switch wires down the side of the pump to run out the same end of the pump box as the drain hose connection. The pump box will sit fully down over the base, be careful to not pinch any of the wires. **See Figure 5.**

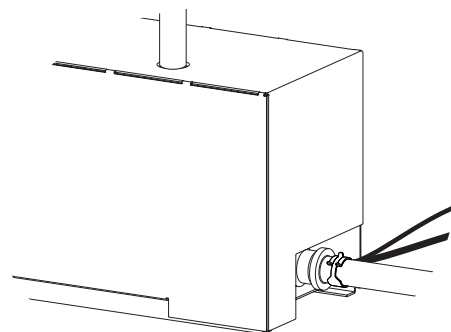


Figure 5

9. Route the condensate pump discharge tube. The discharge may be run a maximum of 10' vertically from the pump.

NOTE: The pump kit includes 10' of hose for the pump discharge. The PVST10 hose kit may be used to extend the horizontal run an additional 10'.

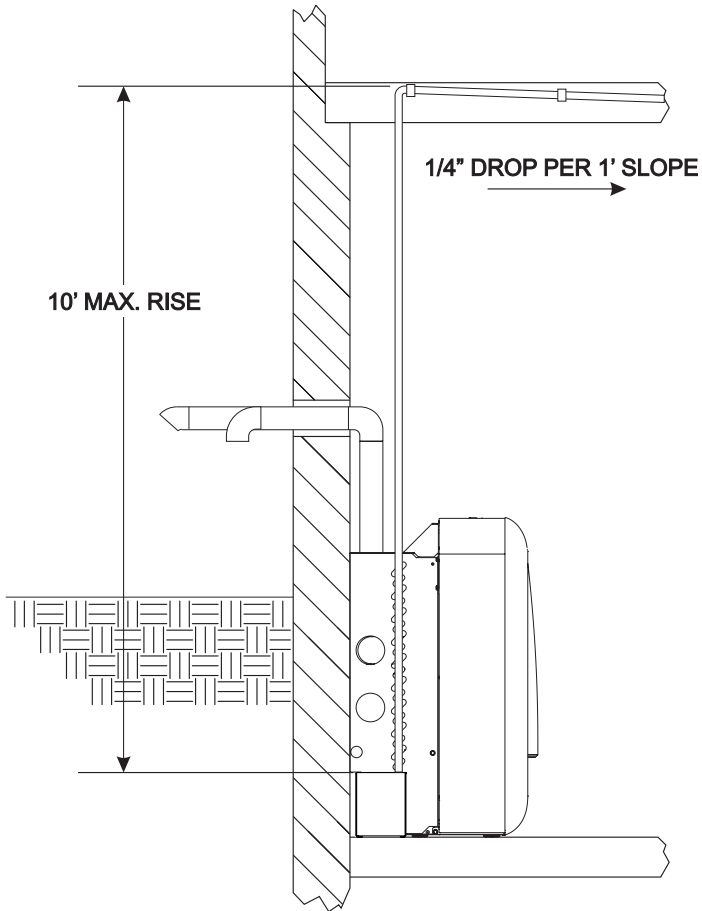


Figure 6

10. After running the drain, connect the safety switch wire harness to the connector inside of the wall furnace labeled "Condensate Accessory". This connection allows the overflow safety switch in the pump to shut off the wall furnace if activated.

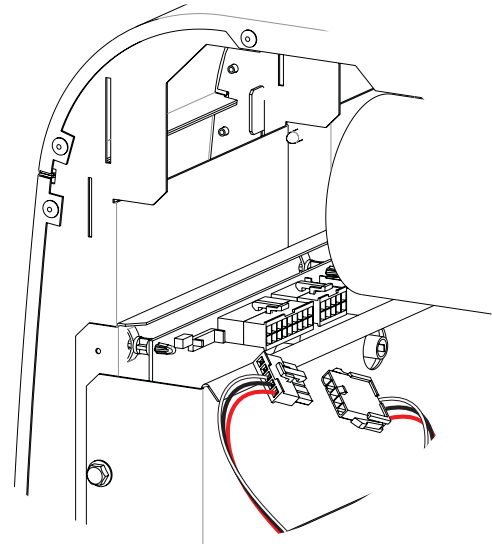


Figure 7

11. Finally connect the condensate pump power cord to the wall receptacle.

NOTE: This pump is equipped with a three-prong [grounding] plug for your protection against shock hazard and must be plugged directly into a properly grounded three-prong receptacle.



SINCE 1932

www.empirecomfort.com

Empire Comfort Systems Inc.
Belleville, IL

If you have a general question
about our products, please e-mail
us at info@empirecomfort.com.

If you have a service or repair
question, please contact your dealer.

À UTILISER SUR : PVS(18,35)(N,P)

LES INSTRUCTIONS D'INSTALLATION DOIVENT ÊTRE LAISSÉES AU PROPRIÉTAIRE
POUR CONSULTATION ULTÉRIEURE.

Outils requis :

- Pince
- Ruban à mesurer
- Couteau

Contenu de l'emballage

NUMÉRO DE PIÈCE	DESCRIPTION	QUANTITÉ
32345	Socle de boîtier de pompe à condensat	1
32346	Boîtier de pompe à condensat	1
R8893	3/8 D.I. Tuyau souple	10 pi (3 m)
ASSEMBLAGE DE POMPE À CONDENSAT		
R11698	Pompe à condensat	1
R11703	Réduction de tuyau cannelée	1
R11687	Collier de serrage de tuyau - 1 po	2
R11699	Assemblage de fils de l'interrupteur de sécurité	1
R11725	3/4 D.I. Tuyau souple	2 po
QUINCAILLERIE		
R11647	Collier de serrage de tuyau - 1/2 po	2

Installation

1. Placer le socle du boîtier de pompe à condensat et la pompe à condensat sur le plancher près de l'appareil de chauffage mural, à portée du tuyau de drainage (4 pi) de l'appareil. S'assurer que la pompe est située sous la trappe à condensat à l'intérieur de l'appareil et qu'elle repose de niveau afin d'assurer le bon fonctionnement des flotteurs des interrupteurs marche-arrêt et de sécurité à l'intérieur de la pompe. **Voir Figure 1.**

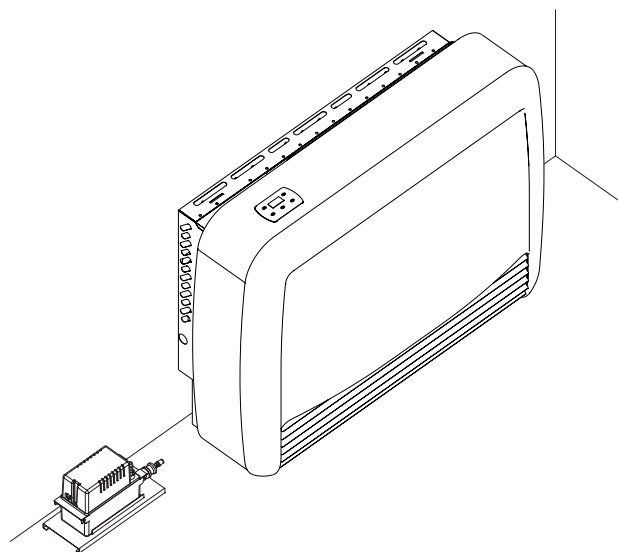


Figure 1

- Mesurer et découper avec soin le tuyau de drainage de l'appareil de chauffage mural à la longueur appropriée pour la position de la pompe.
- Utiliser une pince pour ouvrir un collier de serrage 1/2 po et le glisser au-dessus de l'extrémité du tuyau de drainage de l'appareil de chauffage mural. S'assurer de déplacer le collier de serrage suffisamment loin sur le tuyau pour lui permettre de glisser complètement au-dessus de l'extrémité du raccord cannelé dans le bas de la pompe à condensat. **Voir Figure 2.**

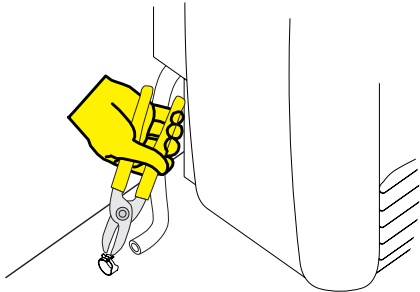


Figure 2

- Glisser le tuyau de drainage de l'appareil de chauffage mural au-dessus de la réduction cannelée dans le bas du boîtier de pompe. S'assurer de l'absence de coudes dans le tuyau de drainage et que celui-ci descend vers la pompe. Utiliser la pince pour glisser le collier de serrage vers le bas du tuyau, au-dessus du raccord. S'assurer que le collier de serrage est toujours sur le tuyau. **Voir Figure 3.**

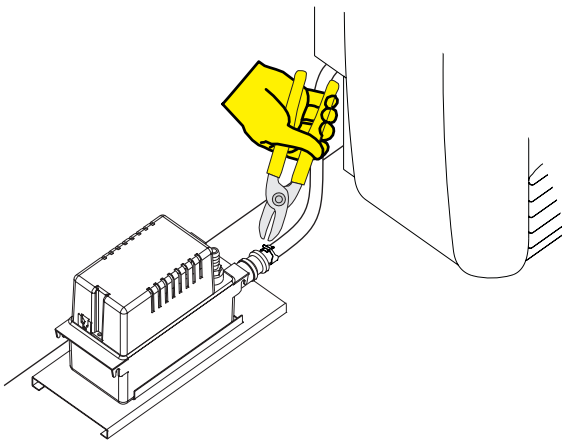


Figure 3

- Insérer l'extrémité du tuyau de drainage de 10 pi (3 m) à travers le trou dans le haut du boîtier de pompe à condensat.
- Utiliser la pince pour ouvrir un collier de serrage 1/2 po et glisser celui-ci au-dessus de l'extrémité du tuyau de drainage. S'assurer de déplacer le collier de serrage suffisamment loin sur le tuyau pour lui permettre de glisser complètement au-dessus de l'extrémité du raccord cannelé dans le haut de la pompe à condensat.
- Glisser le tuyau de drainage au-dessus du raccord cannelé dans le haut de la pompe. Utiliser la pince pour glisser le collier de serrage vers le bas du tuyau, au-dessus du raccord. S'assurer que le collier de serrage est toujours sur le tuyau. **Voir Figure 4.**

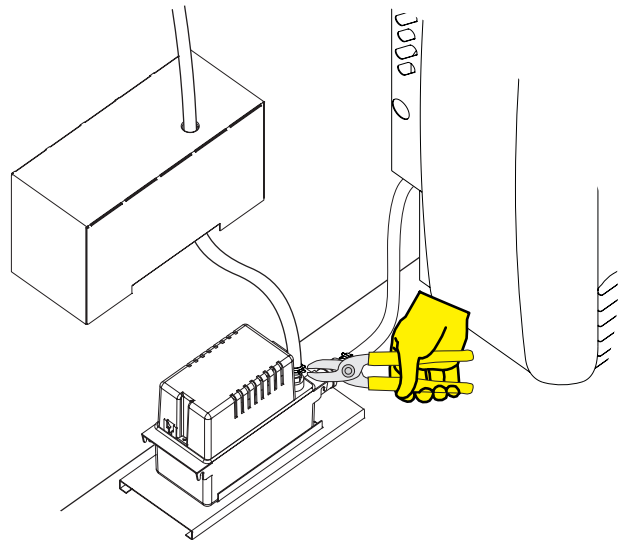


Figure 4

- Placer le boîtier de pompe à condensat sur le dessus de la pompe. Acheminer le cordon électrique et les fils de l'interrupteur de sécurité vers le bas du côté de la pompe afin de ressortir par la même extrémité du boîtier de pompe que le raccord du tuyau de drainage. Le boîtier de pompe reposera jusqu'en bas sur le socle, veiller à ne pas pincer quelque fil que ce soit. **Voir Figure 5.**

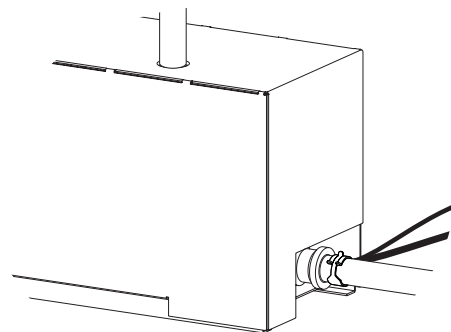


Figure 5

9. Acheminer le tube de vidange de la pompe à condensat. Le tube de vidange peut s'étendre à un maximum de 10 pi (3 m) verticalement depuis la pompe.

REMARQUE : La trousse de pompe comprend un tuyau souple de 10 pi (3 m) pour la vidange de la pompe. La trousse de tuyau souple PVST10 peut servir à prolonger la trajectoire horizontale d'une distance supplémentaire 10 pi (3 m).

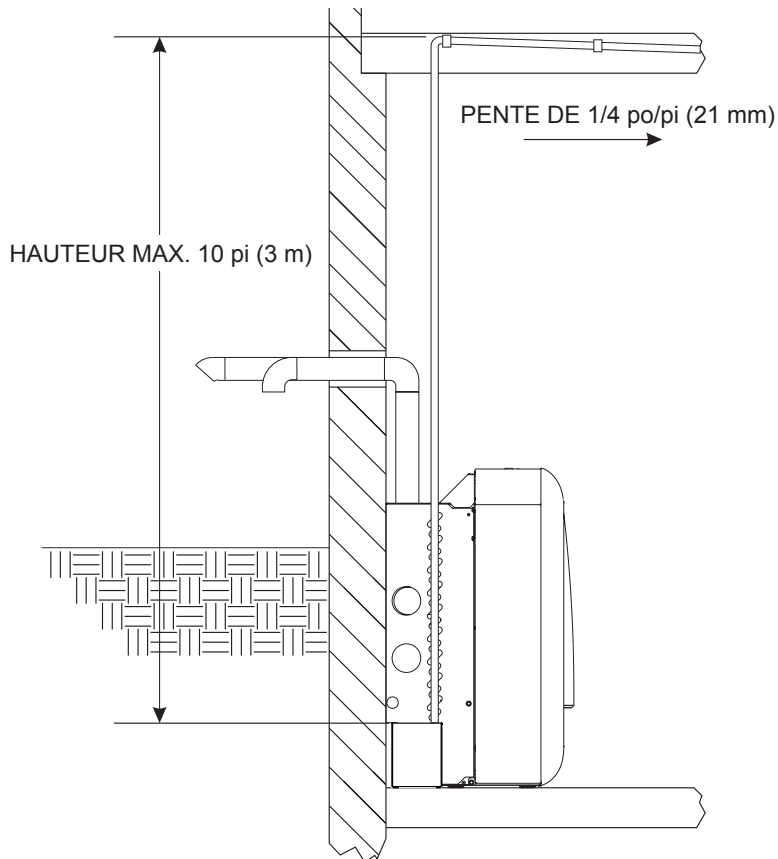


Figure 6

10. Une fois le tuyau de drainage posé, brancher le faisceau de fils de l'interrupteur de sécurité sur le connecteur désigné « Condensate Accessory » (accessoire pour condensat) à l'intérieur de l'appareil de chauffage mural. Cette connexion permet à l'interrupteur de sécurité contre le débordement dans la pompe, s'il est activé, de mettre l'appareil de chauffage mural à l'arrêt.

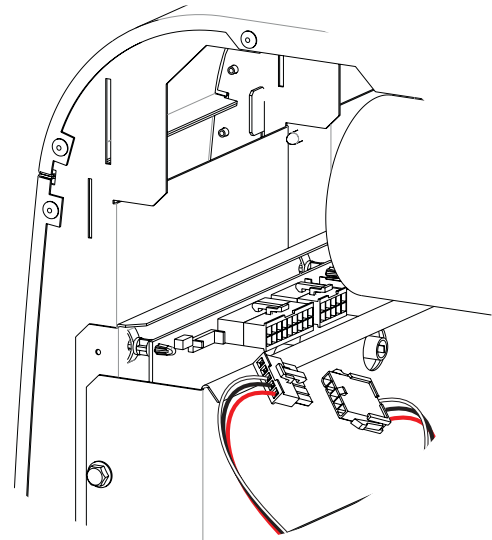


Figure 7

11. Finalement, brancher le cordon électrique de la pompe à condensat dans la prise murale.

REMARQUE : Cette pompe est équipée d'une fiche à trois broches (avec terre) pour protéger les personnes contre le risque d'électrocution et elle doit être branchée directement dans une prise trois broches correctement reliée à la terre.



SINCE 1932

www.empirecomfort.com

Empire Comfort Systems Inc.
Belleville, IL

Pour toute question générale
concernant nos produits, veuillez nous
envoyer un courriel à info@empirecomfort.com.

Pour toute question d'entretien ou de
réparation, veuillez contacter votre revendeur.