

(C)BT30/35/36/42/46 BEVELLED TRIM
 (C)BT30/35/36/42/46 GARNITURE BISEAUTÉ

! WARNING !

**DO NOT TOUCH SAFETY SCREEN UNTIL COOLED.
 ALLOW SAFETY SCREEN TO COOL COMPLETELY BEFORE ANY MAINTENANCE, AS IT WILL REMAIN HOT
 AFTER APPLIANCE IS NO LONGER OPERATING.
 ENSURE THE UNIT IS COMPLETELY COOL BEFORE STARTING INSTALLATION.**

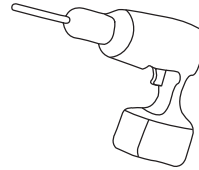
**TO AVOID DANGER OF SUFFOCATION KEEP THE PACKAGING BAG AWAY FROM BABIES AND
 CHILDREN. DO NOT USE IN CRIBS, BED, CARRIAGES OR PLAY PENS. THIS BAG IS NOT A TOY.
 KNOT BEFORE THROWING AWAY.**

! AVERTISSEMENT !

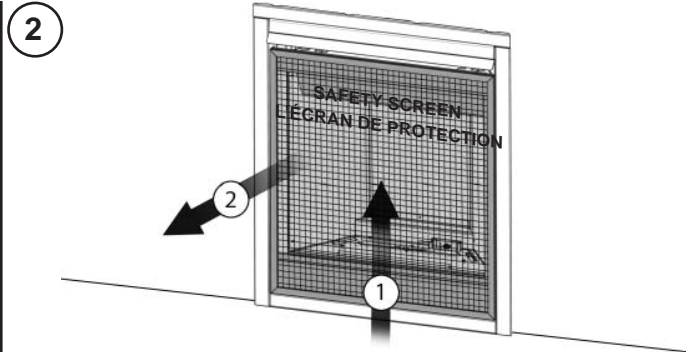
**NE TOUCHEZ PAS L'ÉCRAN DE PROTECTION JUSQU'À CE QU'IL AIT REFROIDI.
 LAISSEZ LE L'ÉCRAN DE PROTECTION REFROIDIR COMPLÈTEMENT AVANT D'EFFECTUER UN ENTRETIEN,
 CAR IL DEMEURERA CHAUD APRÈS L'ARRÊT DE L'APPAREIL.
 ASSUREZ-VOUS QUE L'APPAREIL EST COMPLÈTEMENT REFROIDI AVANT DE COMMENCER L'INSTALLATION.**

**AFIN D'ÉVITER LES RISQUES DE SUFFOCATION, GARDEZ LE SAC D'EMBALLAGE LOIN DES BÉBÉS ET DES
 JEUNES ENFANTS. NE LE LAISSEZ PAS TRAÎNER DANS LES BERCEAUX, LES LITS, LES POUSETTES OU
 LES PARCS DE JEU. CE SAC N'EST PAS UN JOUET. NOUEZ-LE AVANT DE LE JETER.**

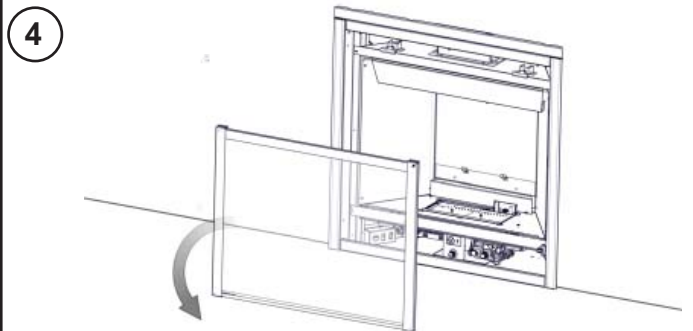
YOU WILL NEED:
 VOUS AUREZ BESOIN DE:



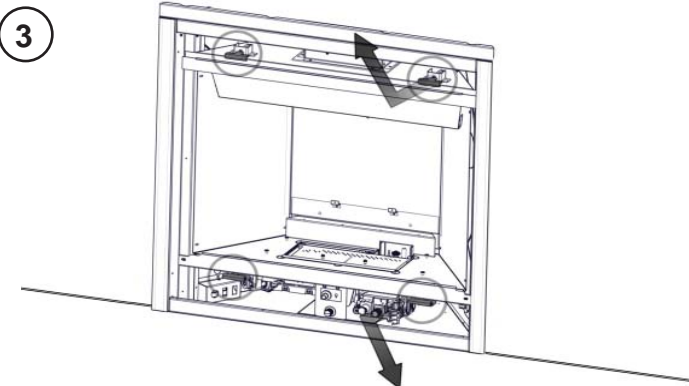
- 1** **INSTALLER:** LEAVE THIS MANUAL WITH THE APPLIANCE.
CONSUMER: RETAIN THIS MANUAL FOR FUTURE REFERENCE.
INSTALLATEUR: LAISSEZ CE MANUEL AVEC L'APPAREIL.
PROPRIÉTAIRE: CONSERVEZ CE MANUEL POUR
 CONSULTATION ULTÉRIEURE.



CAUTION: A BARRIER DESIGNED TO REDUCE THE RISK OF BURNS
 FROM THE HOT VIEWING GLASS AND IS PROVIDED WITH THE
 APPLIANCE AND SHALL BE INSTALLED. THIS BARRIER IS NOT
 DESIGNED FOR PROLONGED CONTACT.
CAUTION: UNE BARRIÈRE CONÇU À RÉDUIRE LE RISQUE DE
 BRÛLURES À PARTIR DE LE CHAUDE LA VITRE EST À CONDITION
 QUE AVEC L'APPAREIL ET SERA ÊTRE INSTALLÉS. L'ÉCRAN DE
 PROTECTION N'EST PAS EST CONÇU POUR UN CONTACT PROLONGÉ.



PLACE THE DOOR FACE DOWN ON A SOFT SURFACE. IF NECESSARY,
 REMOVE EXISTING MEDIA. PLACEZ LA PORTE, FACE VERS LE
 BAS, SUR UNE SURFACE DOUCE. SI NÉCESSAIRE, RETIREZ LA
 COMPOSANTS DÉCORATIF.



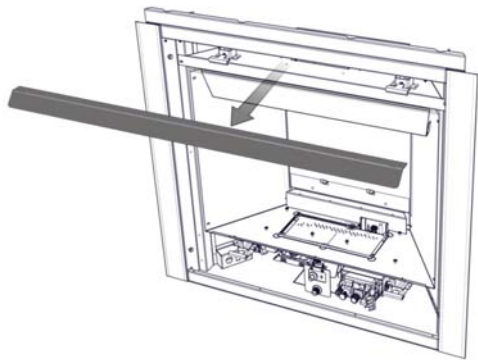
NOTE: SOME MODELS MAY HAVE MORE LATCHES.
NOTE: CERTAINS MODÈLES PEUVENT AVOIR PLUSIEURS
 LOQUETS.

Quality System Certified To

ISO
 9001-2008

W415-1583 / C / 03.16.16

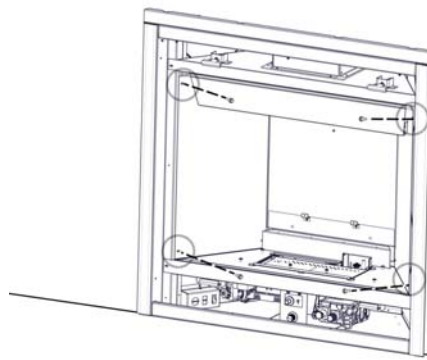
5



REMOVE SCREWS HOLDING HOOD (DO NOT DISCARD). REMOVE HOOD. RETIREZ LES VIS QUI MAINTIENNENT LA HOTTE (NE PAS JETER). ENLEVER LA HOTTE.

6

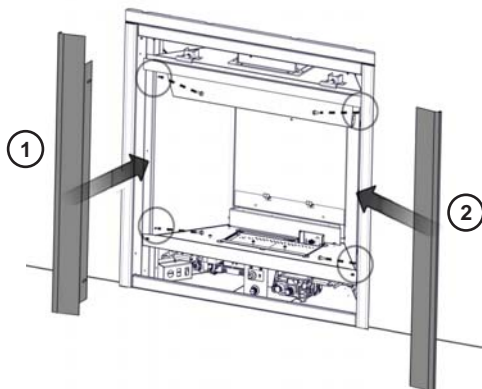
X4



REMOVE THE SHOULDER BOLTS (DO NOT DISCARD). RETIRER LE 4 BOULONS À ÉPAULEMENT (NE PAS JETER).

7

X4

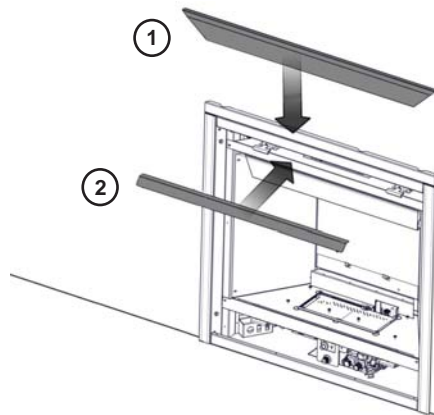


INSTALL SIDE TRIM USING SHOULDER BOLTS REMOVED IN STEP 6. INSTALLEZ LES GARNITURE LATÉRALES À L'AIDE DE BOULONS À ÉPAULEMENT RETIRÉES À L'ÉTAPE 6.
NOTE: BEND TABS ON TOP OF SIDE TRIM TO FIT.
NOTE: PLIEZ LES LANGUETTES SUR LE DESSUS DE MOULURE LATÉRALE À LA FIT.

8

1

2



INSTALL TOP TRIM ABOVE HOOD USING SCREWS REMOVED IN STEP 5. INSTALLEZ LA GARNITURE SUPÉRIEURE AU-DESSUS LA HOTTE À L'AIDE DE VIS RETIRÉES À L'ETAPE 5.

END/
FIN

NOTE: CLEANING THE SAFETY SCREEN MAY BE NECESSARY DUE TO EXCESSIVE LINT / DUST FROM CARPETING, PETS, ETC. SIMPLY VACUUM USING THE BRUSH ATTACHMENT.
NOTE: NETTOYAGE DE L'ÉCRAN DE PROTECTION PEUT ÊTRE NÉCESSAIRE EN RAISON DES PELUCHES / POUSSIÈRES PROVENANT DES TAPIS, DES ANIMAUX, ETC. IL SUFFIT D'UTILISER L'ASPIRATEUR À L'AIDE DE L'EMBOÛT AVEC UNE BROSS.