

# DLKTLV74 Driftwood Log Placement For Model TLV74

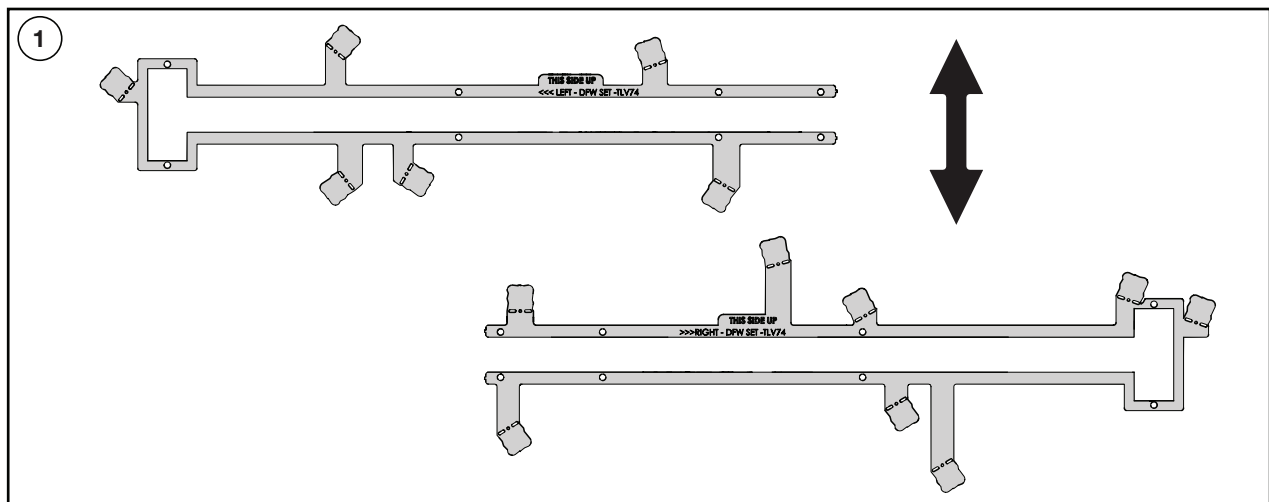
## ! WARNING

- Failure to position the logs in accordance with these diagrams or failure to use only logs specifically approved with this appliance may result in property damage or personal injury.
- Logs must be placed in their exact location in the appliance. Do not modify the proper log positions, since appliance may not function properly and delayed ignition may occur.
- The logs are fragile and should be handled with care.

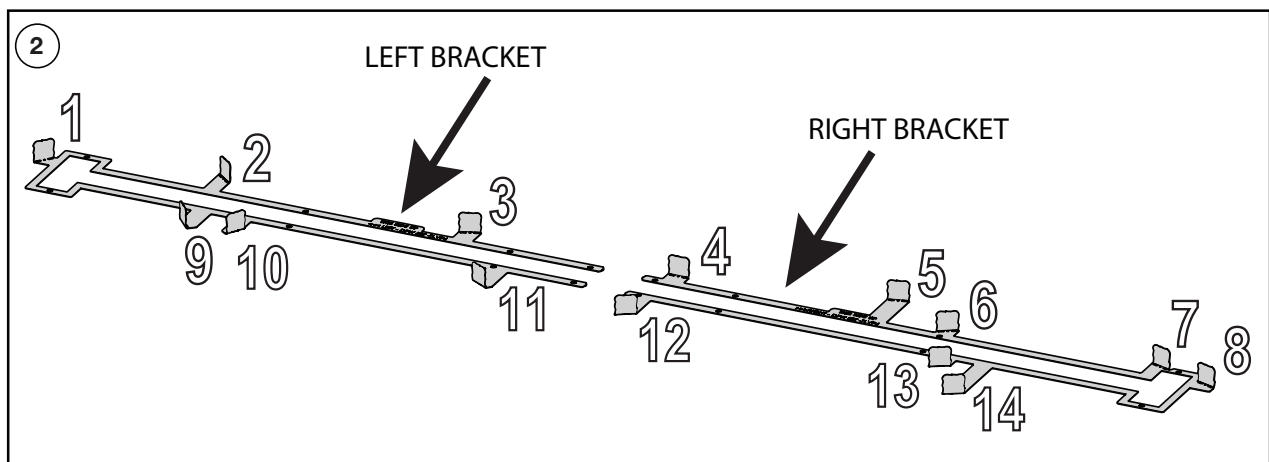
**PHAZER™** logs and glowing embers, exclusive to Napoleon, provide a unique and realistic glowing effect that is different in every installation. Take the time to carefully position the glowing embers for a maximum glowing effect. Log colours may vary. During the initial use of the appliance, the colours will become more uniform as colour pigments burn in during the heat-activated curing process.

### note:

Log numbers are located on the bottom or back of the logs.



Ensure to separate the 2 locating brackets.

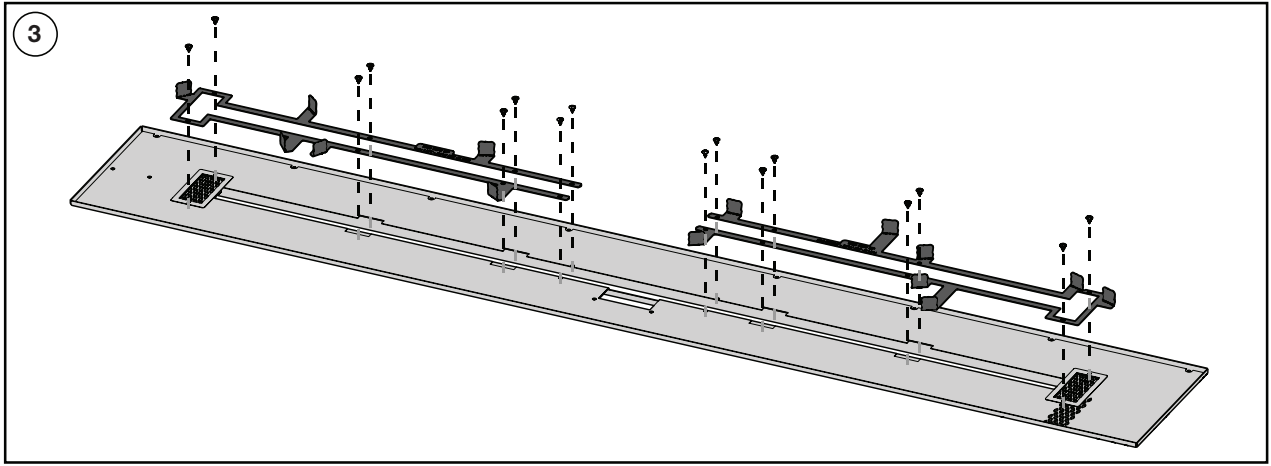


Once apart, using a pair of pliers bend the 10 locating tabs to 90°.

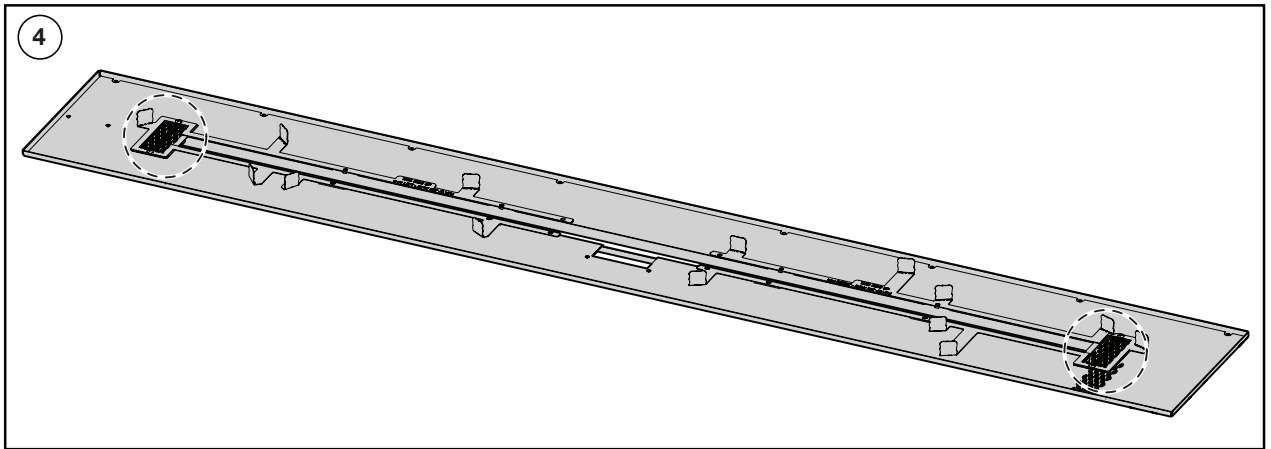
Quality System Certified To

**ISO**  
9001:2015

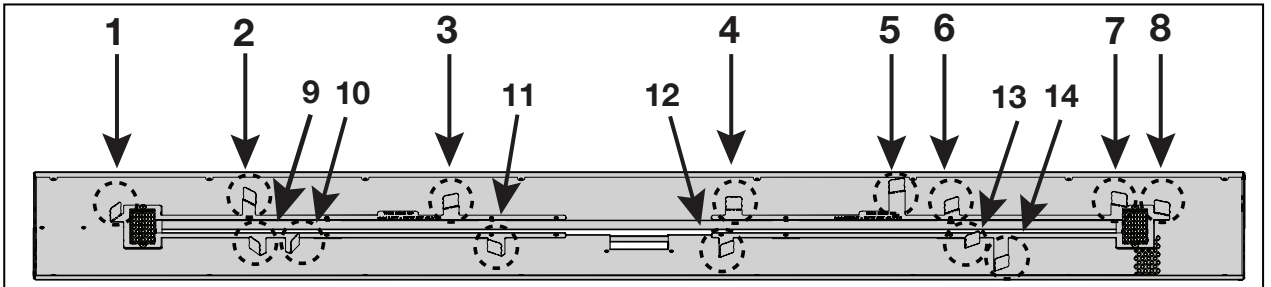
W415-4161 / - / 04.20.23



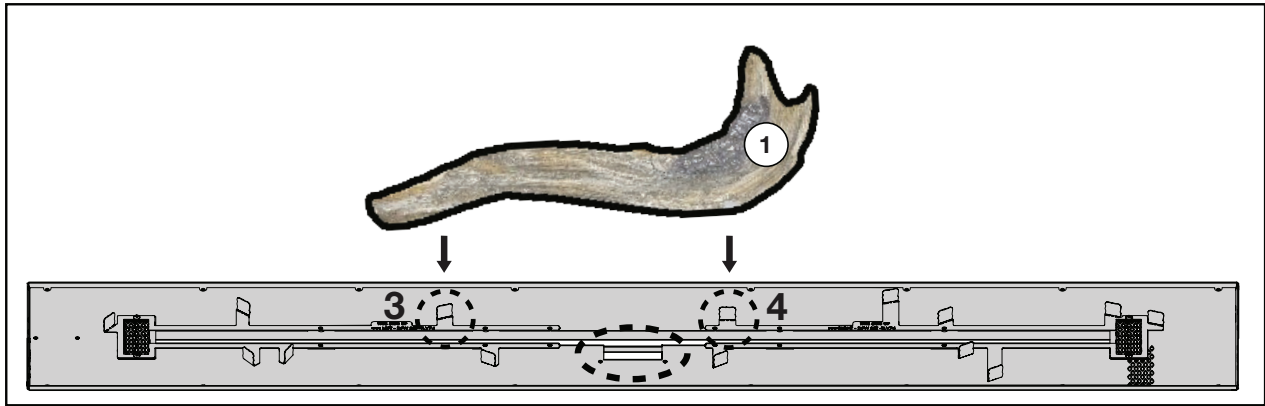
Starting on the left side of the unit. Remove the 8 screws from the media tray and burner. Place the left bracket on top of the media tray and burner securing it with the screws just removed. Repeat the process for the right side.



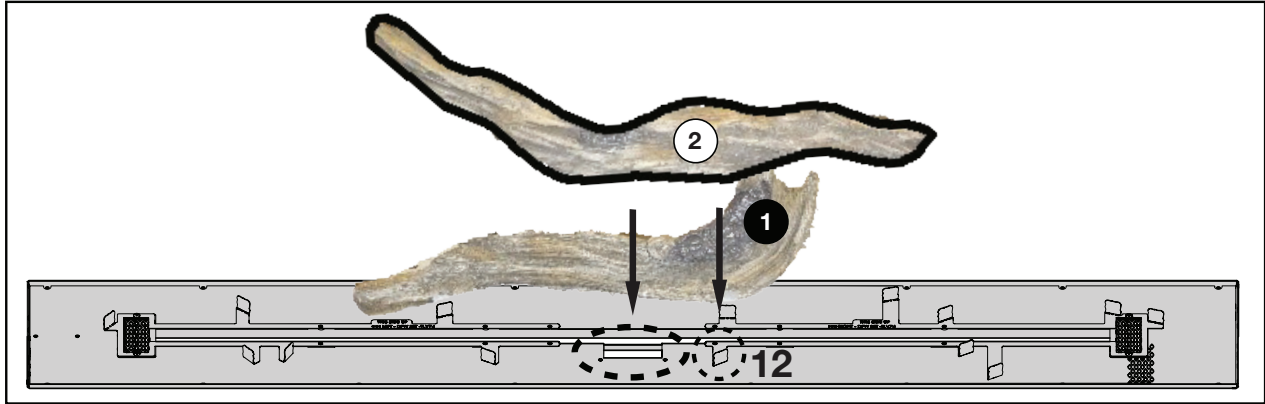
Ensure the mesh covers are secured back in place.



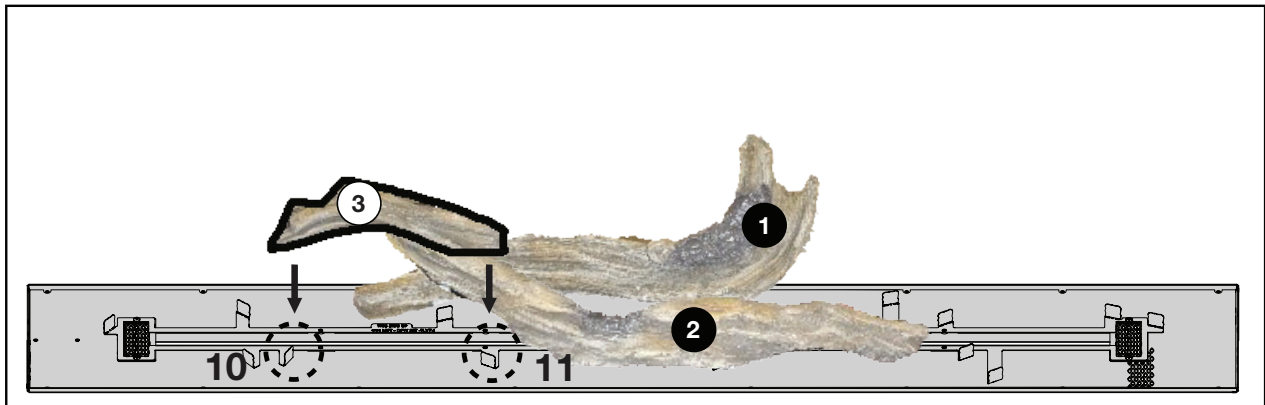
### Burner Overview



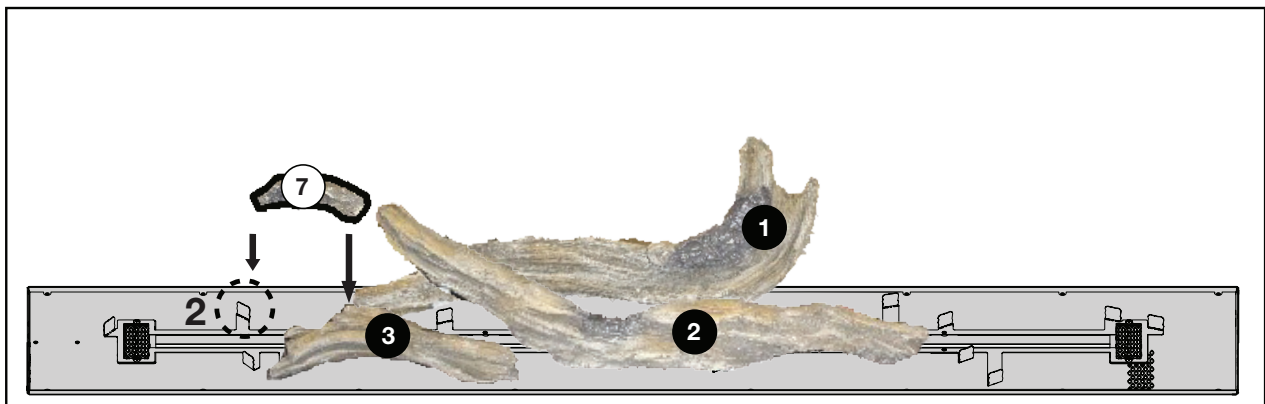
1. Place Log #1 behind locating tabs #3 & 4. Ensure the log is against tabs.



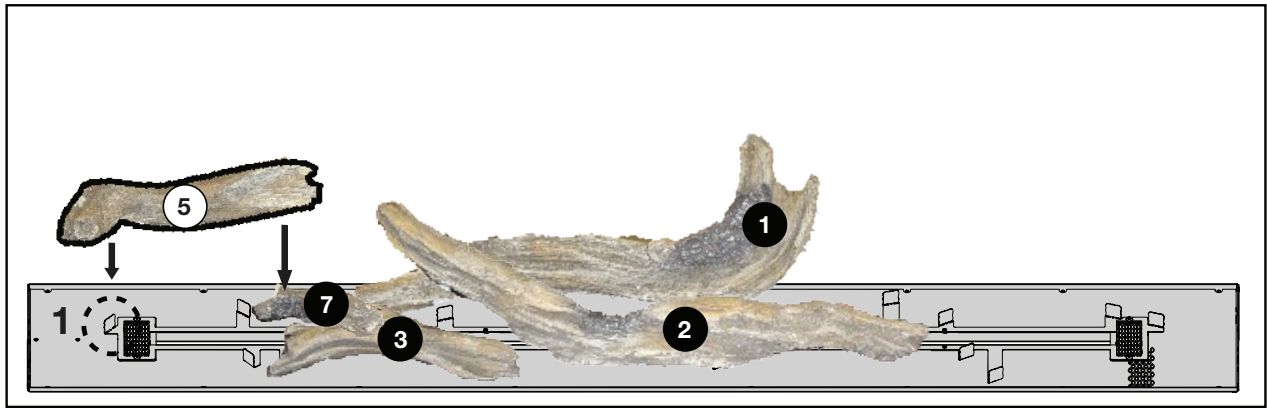
2. Place Log #2 in front of locating tab #12 and the pilot light. Ensure the log is against the tab and pilot light.



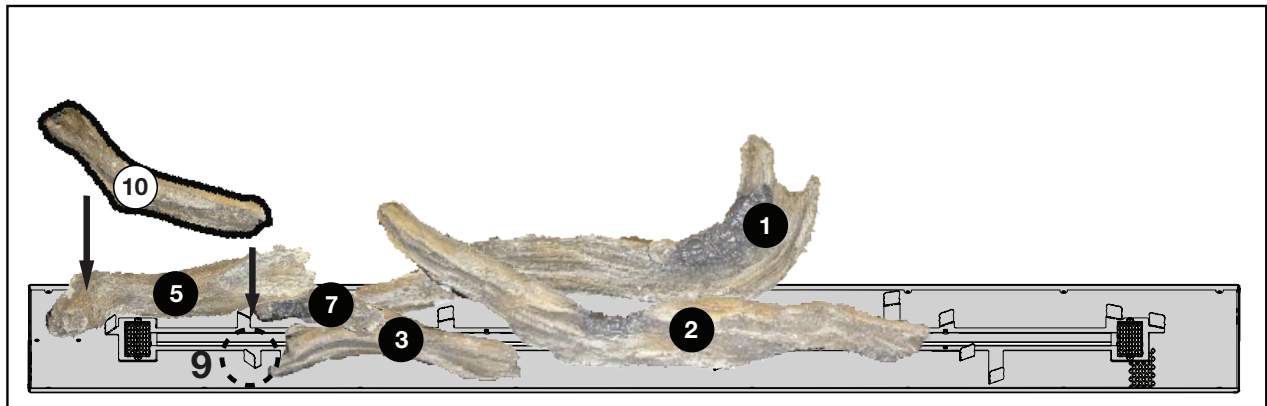
3. With the charred end facing the burner, place Log #3 in front of locating tabs #10 & 11. Ensure the log is against the tabs.



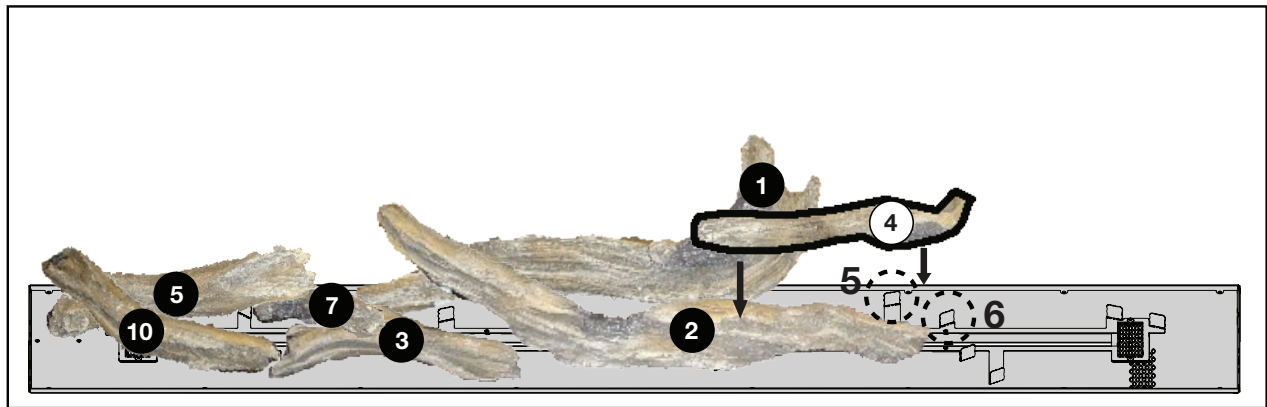
4. Place the charred end of Log #7 on the right side of tab #2. Ensure the log is against the tab. Rest the opposite end on top of Log #3.



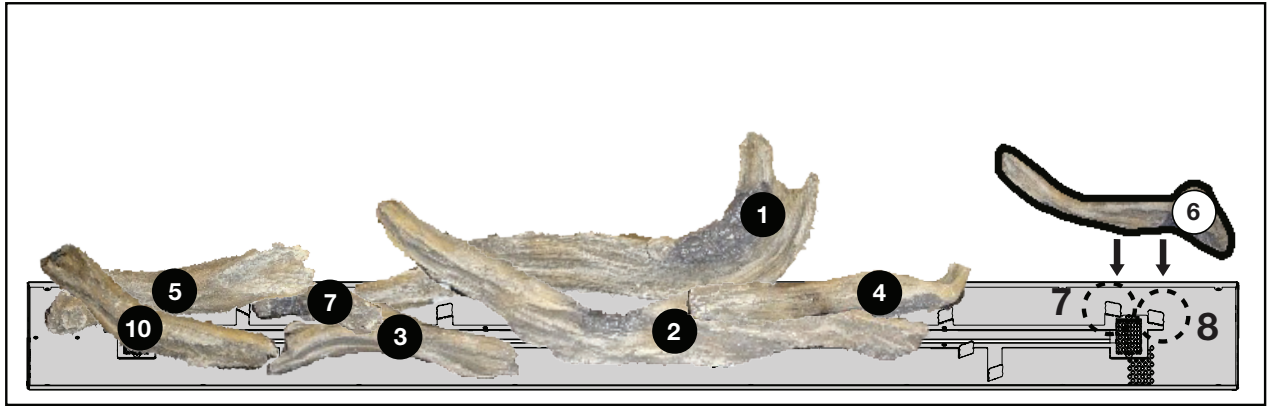
5. Place the curved end of Log #5 on the media tray behind locating tab #1. Rest the opposite end on top of Log #7.



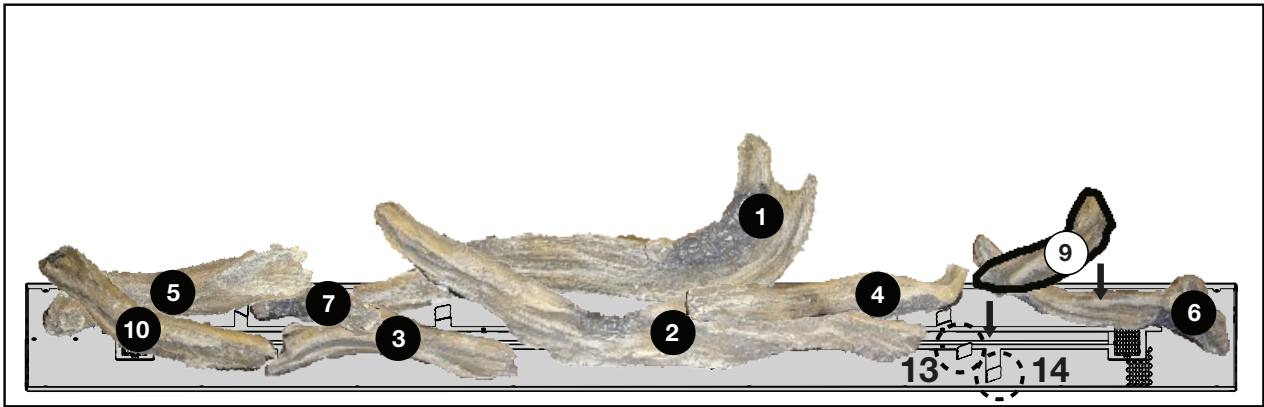
6. With the charred side facing the burner, place the pointed end of Log #10 on the media tray in front of tab #9. Ensure the log is against the tab. Rest the opposite end on Log #5.



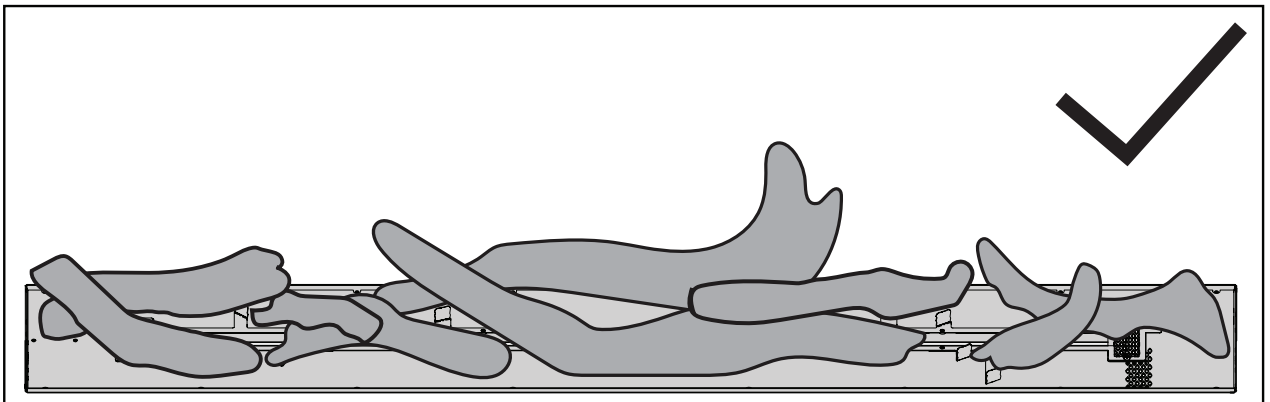
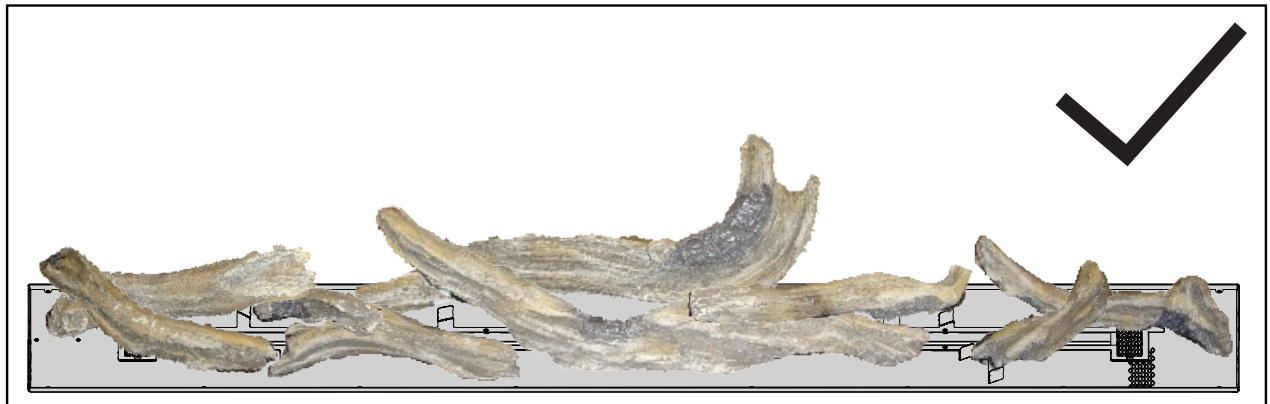
7. With the charred end on the media tray, place Log #4 between tabs #5 & 6. Rest the opposite end in the locating groove of Log #2.



8. Place Log #6 in front of locating tabs #7 & 8. Ensure the log is against the tabs.



9. Place the pointed end of Log #9 between locating tabs #13 & 14 and rest the opposite end on Log #6. Ensure the charred side is facing the burner.



Ensure that no logs are covering any burner ports. Also, ensure there is no impingement of the flame with the logs.

# Disposition des Bûches e bois flotté DLKTLV74 pour Modèle TLV74

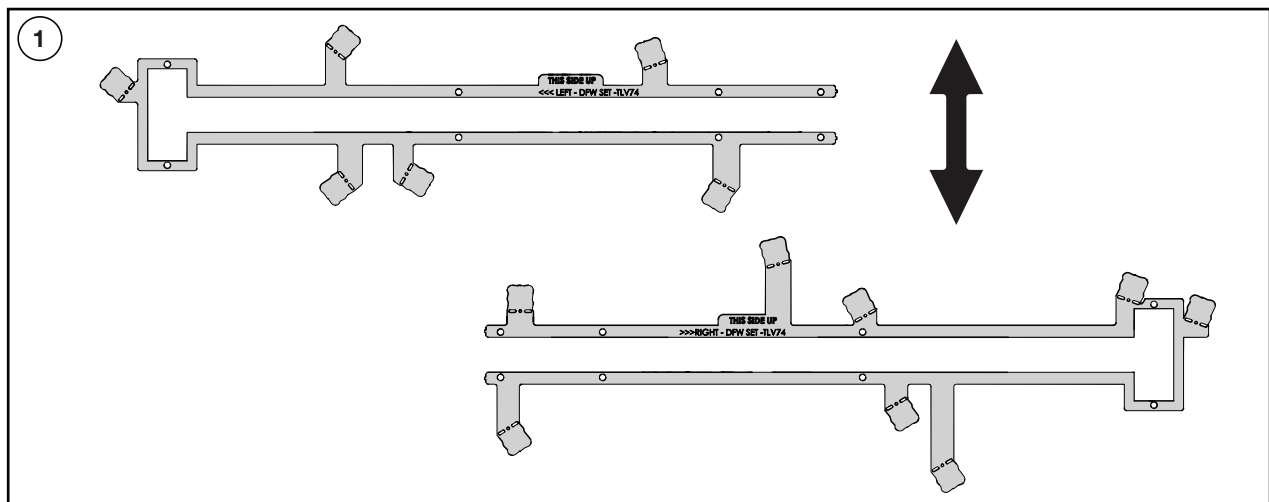
## ⚠ AVERTISSEMENT

- Omettre de positionner les bûches conformément aux schémas ou omettre d'utiliser uniquement des bûches spécifiquement approuvées pour cet appareil peut causer des dommages matériels ou des blessures corporelles.
- Les bûches doivent être placées correctement à l'intérieur de l'appareil. Ne changez pas la position des bûches car l'appareil risque de ne pas fonctionner adéquatement et un retard d'allumage risque de se produire.
- Les bûches sont fragiles et devraient être manipulées avec soin.

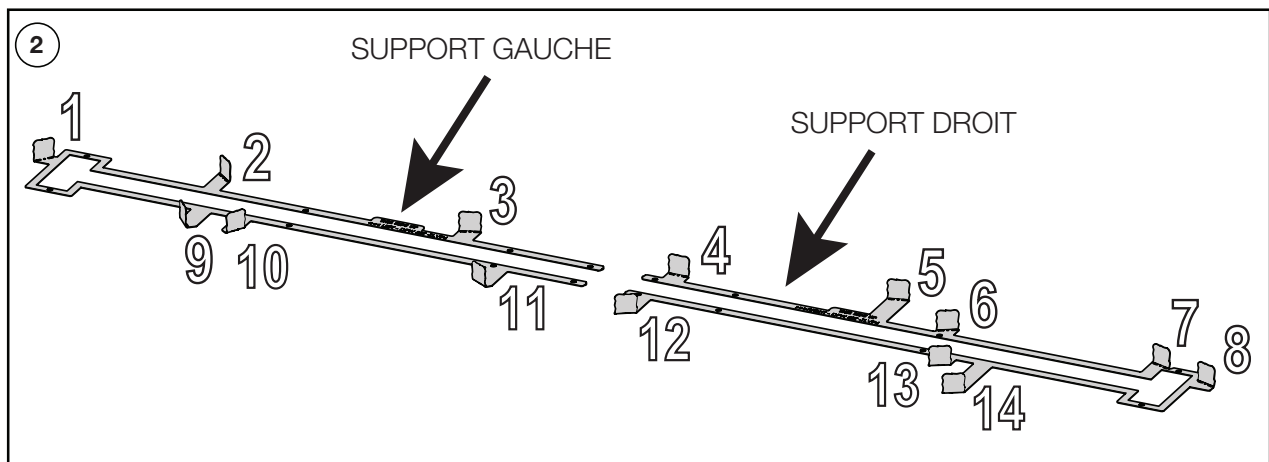
Les bûches **PHAZER<sup>MD</sup>** et les braises incandescentes, exclusives aux appareils Napoléon, créent un effet réaliste et unique qui est différent dans chaque installation. Prenez le temps de bien installer les braises incandescentes pour obtenir le meilleur effet possible. Le couleur des bûches peut varier. Lors de la première utilisation de l'appareil, les couleurs deviendront plus uniformes à mesure que leurs pigments seront « absorbés » pendant le procédé de « cuisson ». Orifices de brûleurs bloqués peuvent provoquer une flamme irrégulière.

### note:

Les numéros de bûches sont situées sur le fond ou à l'arrière des bûches.



Veillez à séparer les deux supports de fixation.

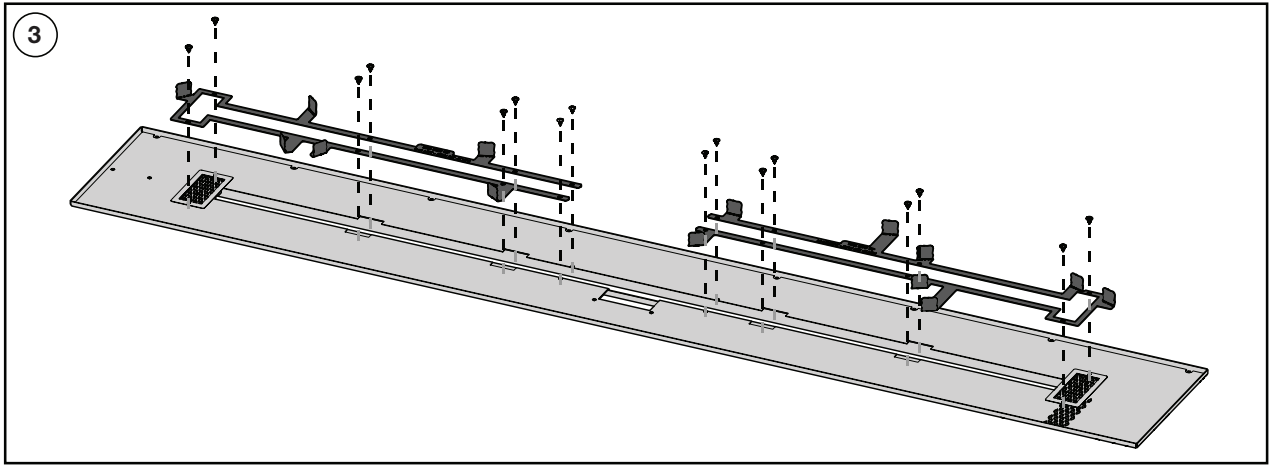


Une fois séparées, plier les 10 languettes de positionnement à 90° à l'aide d'une pince.

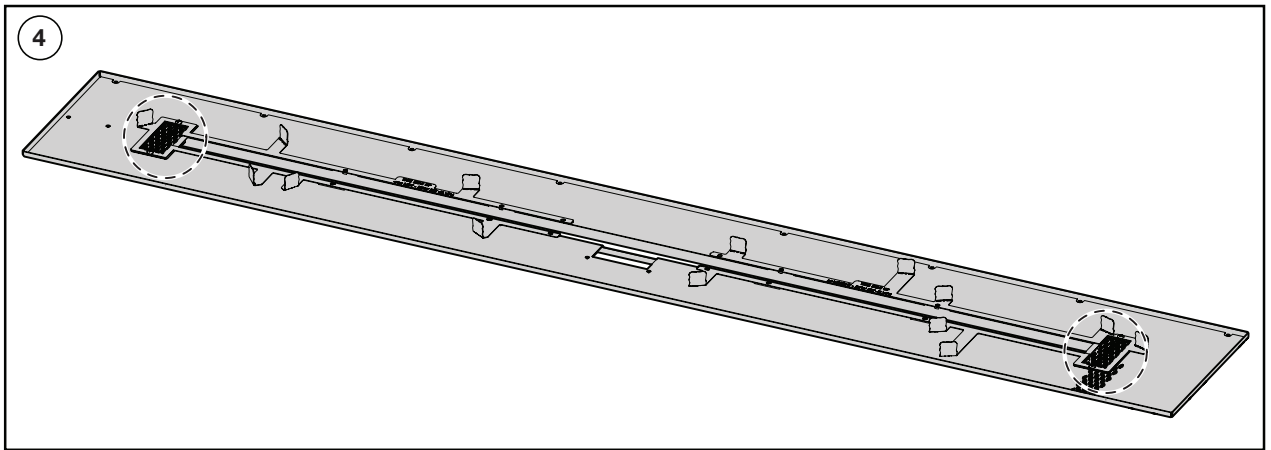
Système de qualité certifié

**ISO**  
9001:2015

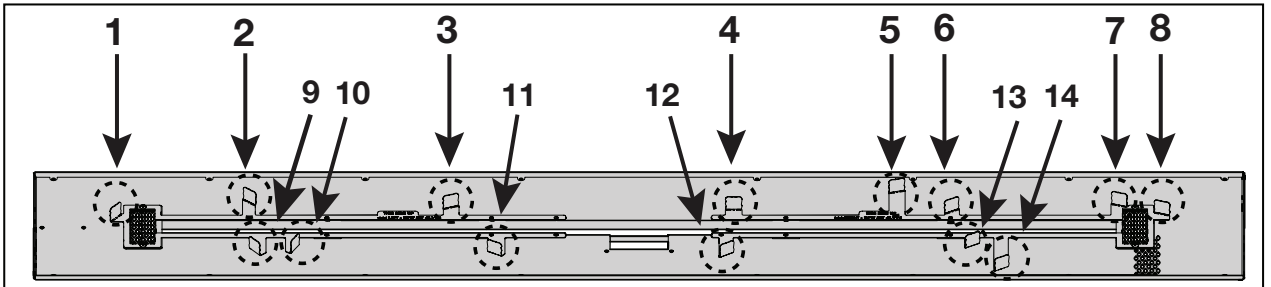
W415-4161 / - / 04.20.23



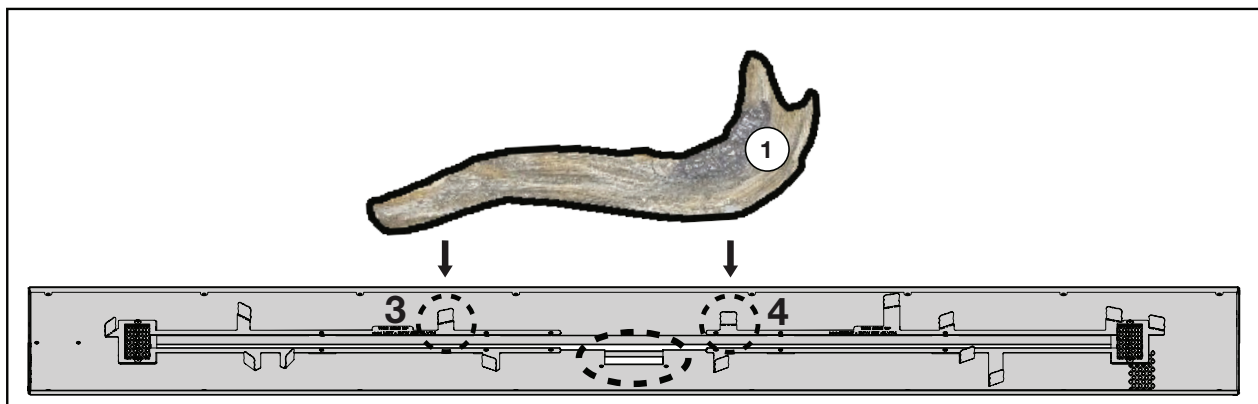
Commencez par le côté gauche de l'appareil. Retirez les 8 vis du plateau et du brûleur. Placez le support gauche sur le plateau et le brûleur en le fixant à l'aide des vis qui viennent d'être retirées. Répétez l'opération pour le côté droit.



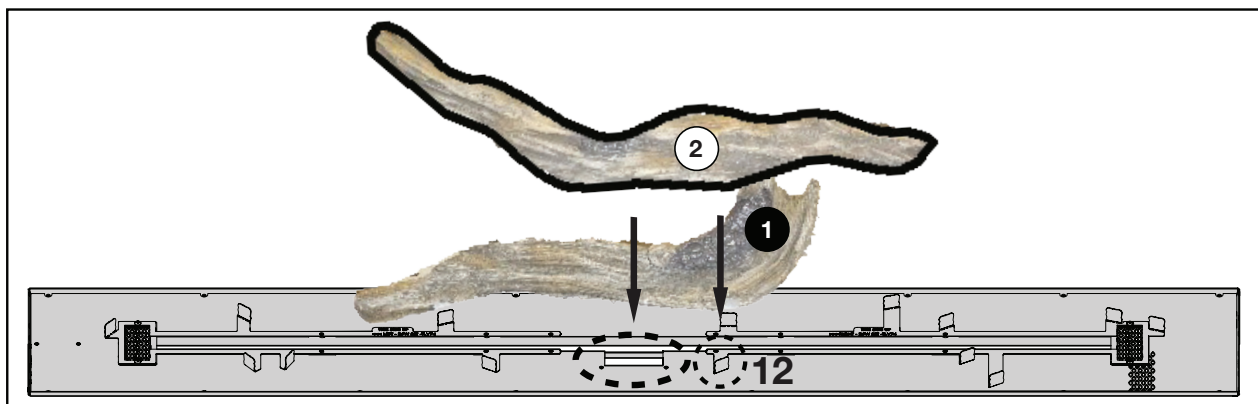
Veillez à ce que les couvercles des grilles soient remis en place.



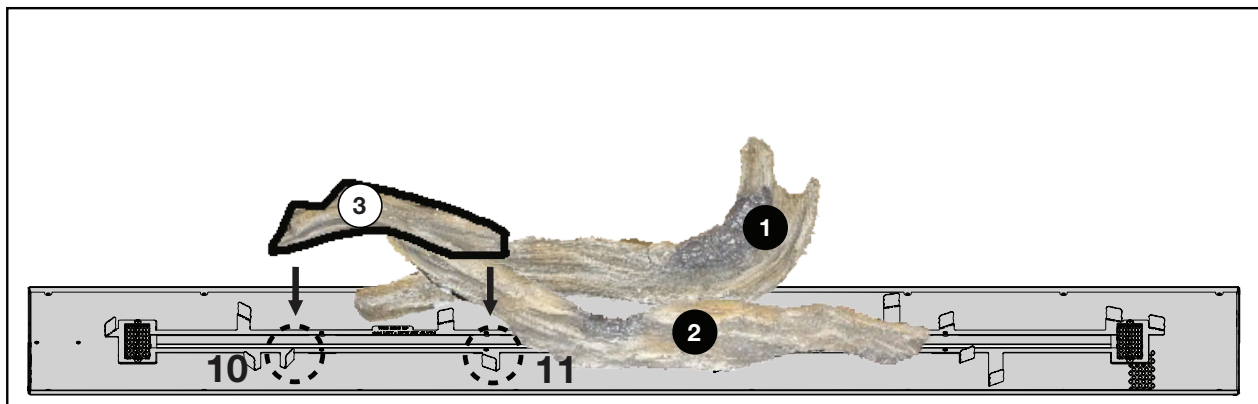
### Vue d'Ensemble de Brûleur



1. Placer la bûche n° 1 derrière les languettes de positionnement n° 3 et 4. S'assurer que la bûche est contre les languettes.

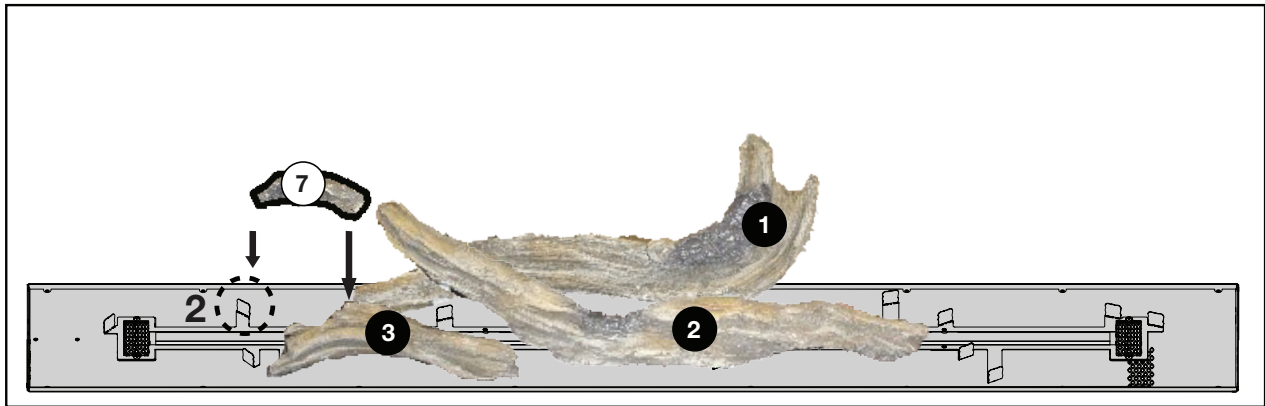


2. Placez la bûche n° 2 devant la languette de positionnement n° 12 et la veilleuse. Veillez à ce que la bûche soit contre la languette et la veilleuse.

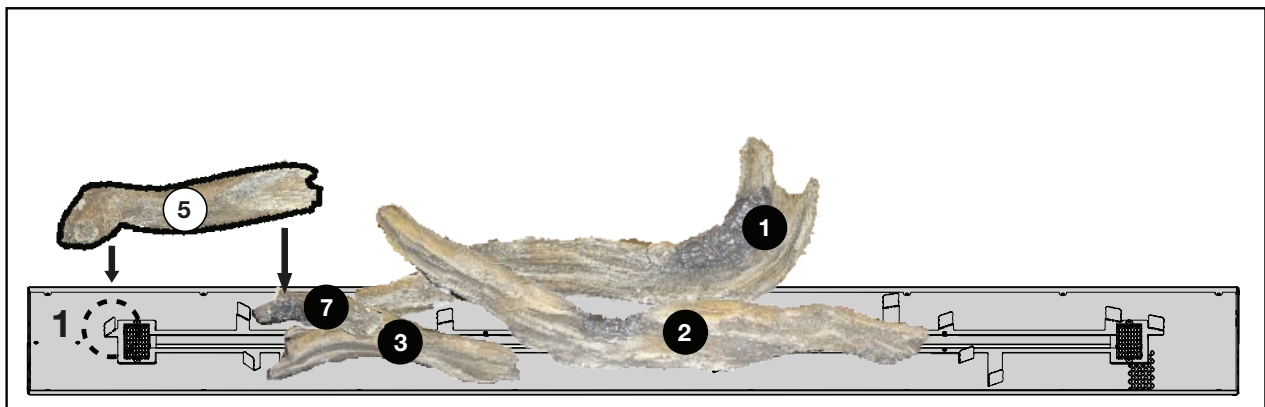


3. Avec l'extrémité carbonisée tournée vers le brûleur, placez la bûche n° 3 devant les languettes de positionnement n° 10 et 11. Veillez à ce que la bûche soit contre les languettes.

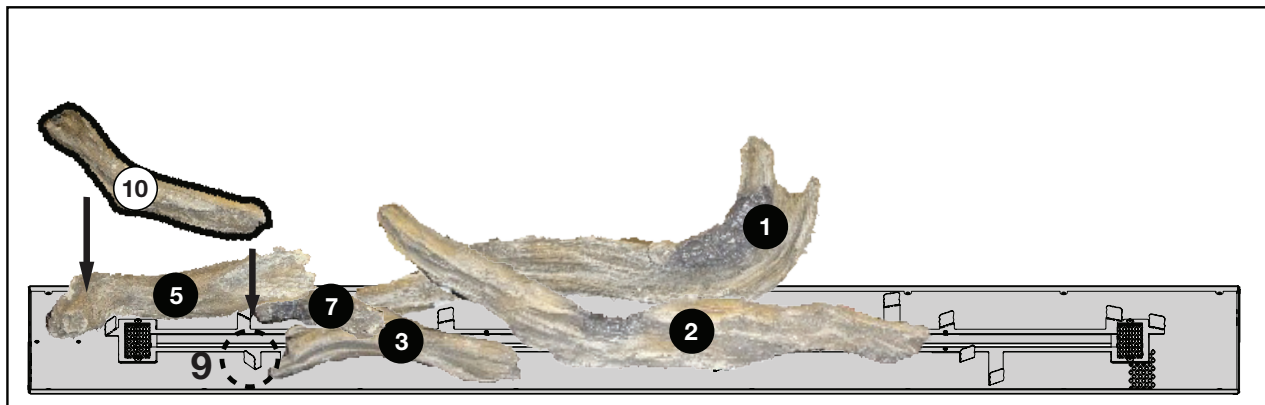




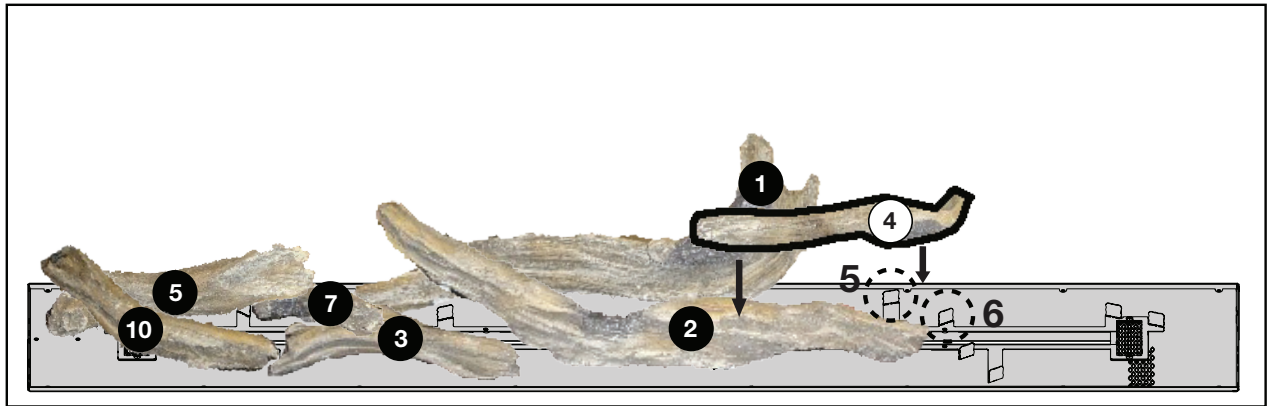
4. Placez l'extrémité carbonisée de la bûche n° 7 sur le côté droit de la languette n° 2. Veillez à ce que la bûche soit contre la languette. Posez l'extrémité opposée sur la bûche n° 3.



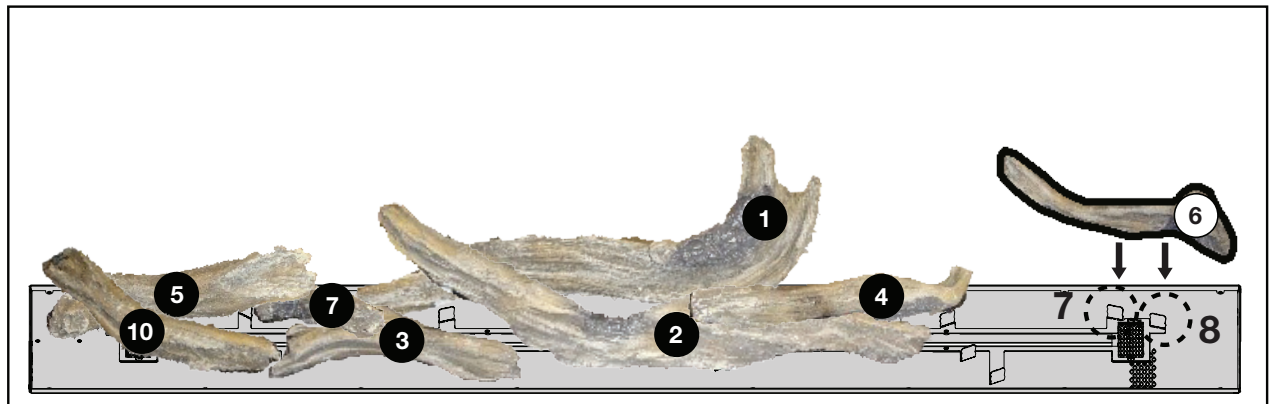
5. Placez l'extrémité incurvée de la bille n° 5 sur le plateau, derrière la languette de positionnement n° 1. Posez l'extrémité opposée sur le dessus de la bûche n° 7.



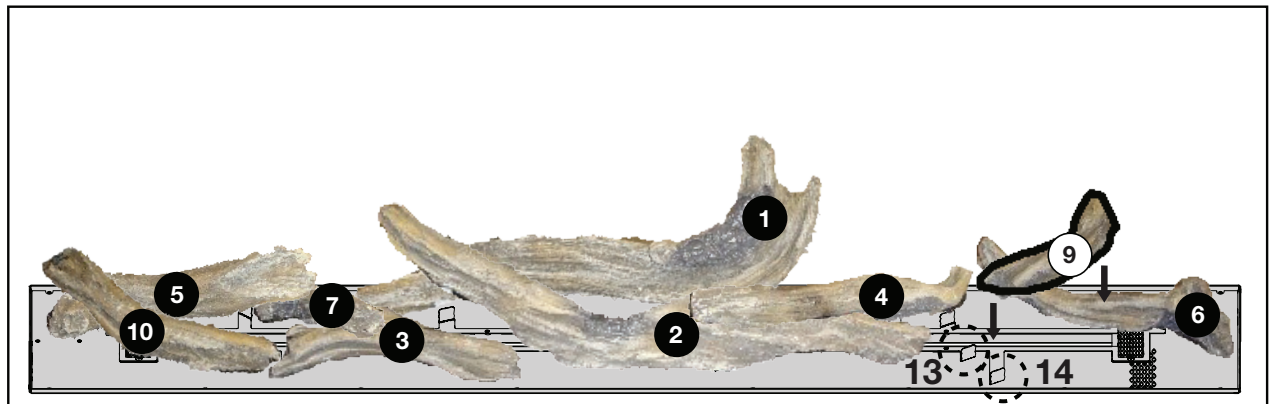
6. La face carbonisée étant tournée vers le brûleur, placez l'extrémité pointue de la bûche n° 10 sur le plateau devant la languette n° 9. Veillez à ce que la bûche soit contre la languette. Posez l'extrémité opposée sur la bûche n° 5.



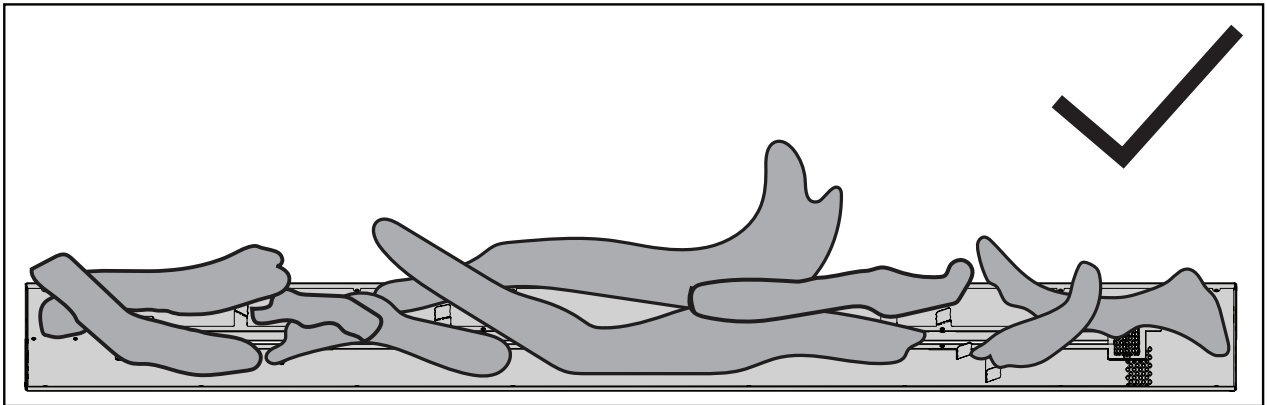
7. Avec l'extrémité carbonisée sur le plateau, placez la bûche n° 4 entre les onglets n° 5 et n° 6. Placer l'extrémité opposée dans la rainure de positionnement de la bûche n° 2.



8. Placer la bûche n° 6 devant les languettes de positionnement n° 7 et 8. S'assurer que la bûche est contre les languettes.



9. Placez l'extrémité pointue de la bûche n° 9 entre les languettes de positionnement n° 13 et 14 et posez l'extrémité opposée sur la bûche n° 6. Veillez à ce que la face carbonisée soit orientée vers le brûleur.



Veillez à ce qu'aucune bûche ne recouvre les orifices du brûleur. Veillez également à ce que les bûches n'empiètent pas sur la flamme.