

ASCENT DECORATIVE WROUGHT IRON FRONT INSTALLATION INSTRUCTIONS

INSTRUCTIONS D'INSTALLATION DE LA FAÇADE EN FER FORGÉ POUR FOYER ASCENT

! WARNING !

**DO NOT TOUCH SAFETY SCREEN UNTIL COOLED.
ALLOW SAFETY SCREEN TO COOL COMPLETELY BEFORE ANY MAINTENANCE, AS IT WILL REMAIN HOT
AFTER APPLIANCE IS NO LONGER OPERATING.
ENSURE THE UNIT IS COMPLETELY COOL BEFORE STARTING INSTALLATION.**

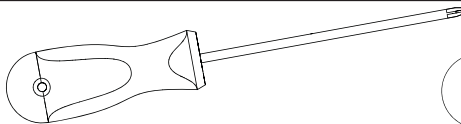
**TO AVOID DANGER OF SUFFOCATION KEEP THE PACKAGING BAG AWAY FROM BABIES AND
CHILDREN. DO NOT USE IN CRIBS, BED, CARRIAGES OR PLAY PENS. THIS BAG IS NOT A TOY.
KNOT BEFORE THROWING AWAY.**

! AVERTISSEMENT !

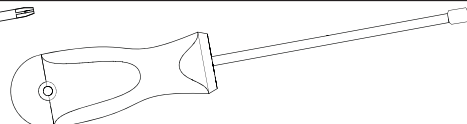
**NE TOUCHEZ PAS L'ÉCRAN DE PROTECTION JUSQU'À CE QU'IL AIT REFROIDI.
LAISSEZ LE L'ÉCRAN DE PROTECTION REFROIDIR COMPLÈTEMENT AVANT D'EFFECTUER UN ENTRETIEN,
CAR IL DEMEURERA CHAUD APRÈS L'ARRÊT DE L'APPAREIL.
ASSUREZ-VOUS QUE L'APPAREIL EST COMPLÈTEMENT REFROIDI AVANT DE COMMENCER L'INSTALLATION.**

**AFIN D'ÉVITER LES RISQUES DE SUFFOCATION, GARDEZ LE SAC D'EMBALLAGE LOIN DES BÉBÉS ET DES
JEUNES ENFANTS. NE LE LAISSEZ PAS TRAÎNER DANS LES BERCEAUX, LES LITS, LES POUSETTES OU
LES PARCS DE JEU. CE SAC N'EST PAS UN JOUET. NOUEZ-LE AVANT DE LE JETER.**

YOU WILL NEED:
VOUS AUREZ BÉSION DE:



PHILLIPS SCREWDRIVER
TOURNEVIS CRUCIFORME

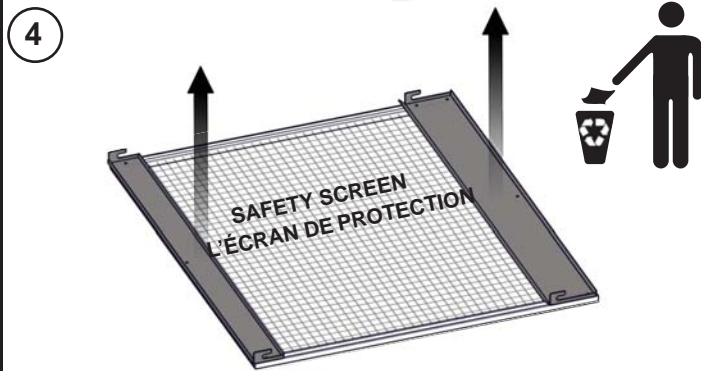
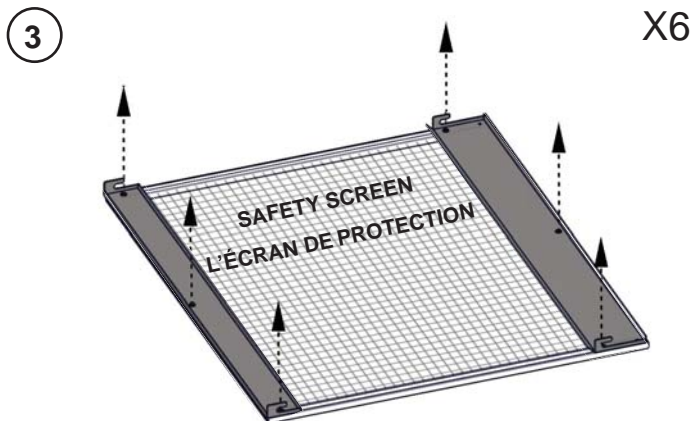
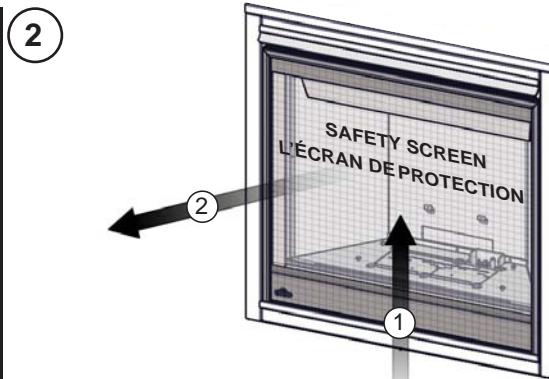


1/4" NUT DRIVE
TOURNEVIS HEXAGONAL DE 1/4"

- 1** **INSTALLER:** LEAVE THIS MANUAL WITH THE APPLIANCE.
CONSUMER: RETAIN THIS MANUAL FOR FUTURE REFERENCE.
INSTALLATEUR: LAISSEZ CE MANUEL AVEC L'APPAREIL.
PROPRIÉTAIRE: CONSERVEZ CE MANUEL POUR
CONSULTATION ULTÉRIEURE.

CAUTION: A BARRIER DESIGNED TO REDUCE THE RISK OF BURNS
FROM THE HOT VIEWING GLASS AND IS PROVIDED WITH THE
APPLIANCE AND SHALL BE INSTALLED. THIS BARRIER IS NOT
DESIGNED FOR PROLONGED CONTACT.

CAUTION: UNE BARRIÈRE CONÇU À RÉDUIRE LE RISQUE DE
BRÛLURES À PARTIR DE LE CHAUDE LA VITRE EST À CONDITION
QUE AVEC L'APPAREIL ET SERA ÊTRE INSTALLÉS. L'ÉCRAN DE
PROTECTION N'EST PAS EST CONÇU POUR UN CONTACT PROLONGÉ.

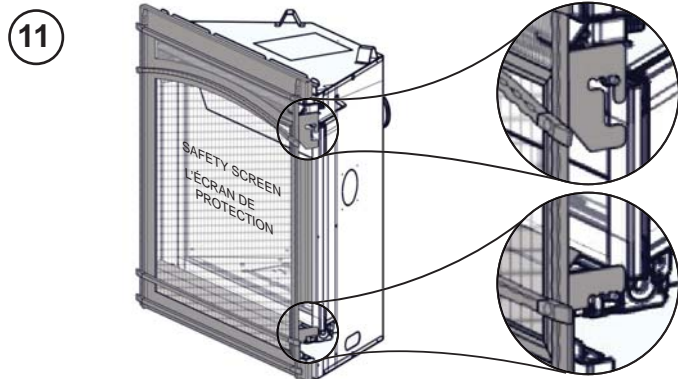
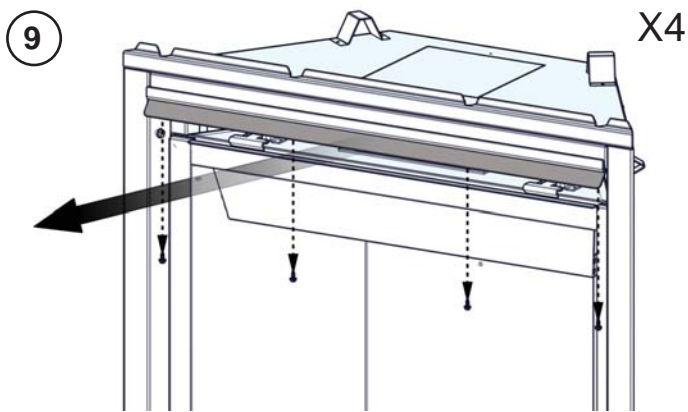
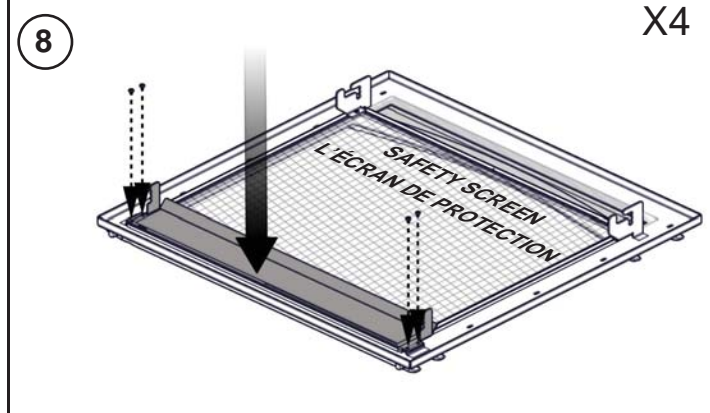
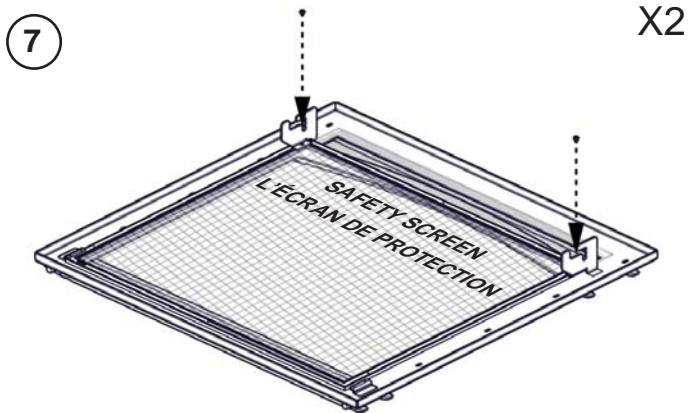
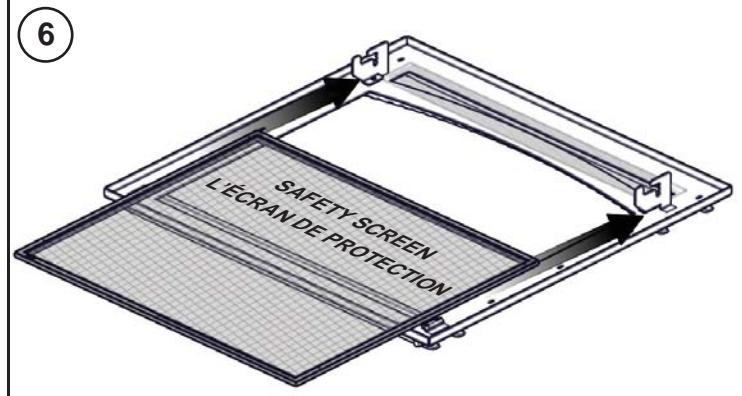
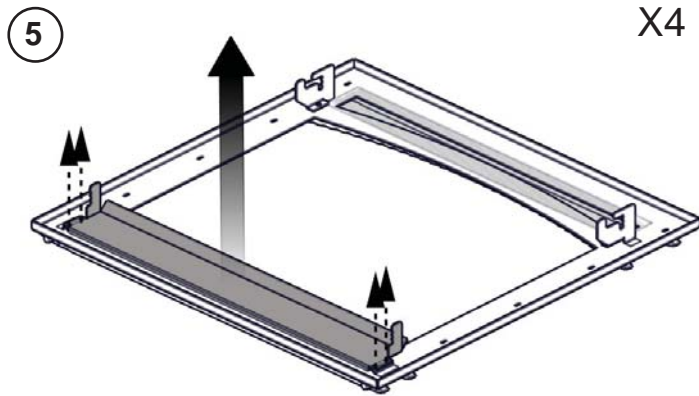


REMOVE AND DISCARD THE TWO SCREEN PANELS.
RETIREZ ET JETEZ LES DEUX PANNEAUX DE L'ÉCRAN.

Quality System Certified To
ISO

9001-2008

W415-1388 / B / 05 .11.15



END/
FIN



ADJUST TO FIT SNUG AGAINST THE FINISHING MATERIAL
AJUSTER RINCER CONTRE LE MATÉRIAU DE FINITION.

NOTE: CLEANING THE SAFETY SCREEN MAY BE NECESSARY DUE TO EXCESSIVE LINT / DUST FROM CARPETING, PETS, ETC. SIMPLY VACUUM USING THE BRUSH ATTACHMENT.

NOTE: NETTOYAGE DE L'ÉCRAN DE PROTECTION PEUT ÊTRE NÉCESSAIRE EN RAISON DES PELUCHES/POUSSIÈRES PROVENANT DES TAPIS, DES ANIMAUX, ETC. IL SUFFIT D'UTILISER L'ASPIRATEUR À L'AIDE DE L'EMBOUT AVEC UNE BROSS.

TO VIEW A VIDEO OF THIS INSTALLATION VISIT OUR WEBSITE AT: <http://napoleonfireplaces.com/support/>

NOTE: FOR MORE DETAILED INSTRUCTIONS REFER TO YOUR INSTALLATION MANUAL.

POUR REGARDER UNE VIDÉO DE CETTE INSTALLATION VISITER NOTRE SITE WEB: <http://napoleonfireplaces.com/support/>

NOTE: VOIR LE MANUEL D'INSTRUCTIONS D'INSTALLATION POUR LES INSTRUCTIONS PLUS DÉTAILLÉES

