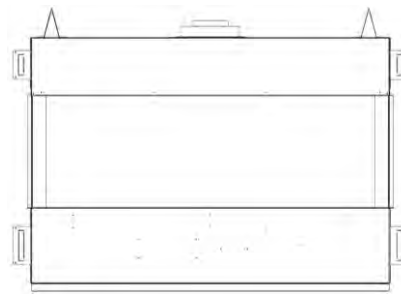


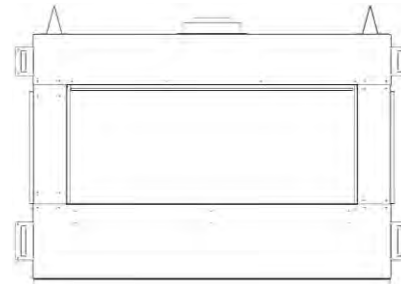
ORION SEE THRU FIREPLACE 32,500 BTU

Natural Gas
Installation and Operating Instructions

MODEL: ORION-48
(P4 certified at 55.3% for NG)



3 SIDED VIEW



CLEAN FACE VIEW

WARNING

IF THE INFORMATION IN THESE INSTRUCTIONS IS NOT FOLLOWED EXACTLY, A FIRE OR EXPLOSION MAY RESULT CAUSING PROPERTY DAMAGE, PERSONAL INJURY, OR DEATH.

Do not store or use gasoline or other flammable vapors and liquids in the vicinity of this or any other appliance.

WHAT TO DO IF YOU SMELL GAS:

- Do not try to light any appliance
- Do not touch any electrical switch; do not use any phone in your building
- Immediately call your gas supplier from a neighbour's phone. Follow gas supplier's instructions
- If you cannot reach your gas supplier, call the fire department.

Installation and service must be performed by a qualified installer, service agency or gas supplier.

WARNING: Improper installation, adjustment, alteration, services or maintenance can cause injury or property damage. Refer to this manual. For assistance or additional information consult a qualified installer, service agency or the gas supplier.

INSTALLER: Leave this manual with the appliance.

CONSUMER: Retain this manual for future reference.

**PLEASE READ THIS MANUAL BEFORE
INSTALLING OR USING THIS APPLIANCE.
SAVE THIS MANUAL FOR FUTURE
REFERENCE.**

**THIS FIREPLACE IS EQUIPPED WITH DOUBLE GLASS.
PLEASE READ IMPORTANT INFORMATION ON PAGE 4**

! WARNING



**HOT GLASS WILL
CAUSE BURNS.**

**DO NOT TOUCH GLASS
UNTIL COOLED.**

**NEVER ALLOW CHILDREN
TO TOUCH GLASS.**

ORION VOIR DANS LE FOYER

CLIENT # LC773211



32,500 BTU

GAZ NATUREL

Manuel D'installation et Guide de l'utilisateur

MODEL: ORION-48 (P4 certifié à 55.3% pour NG)

CLIENT # LC773211

AVERTISSEMENT

ASSUREZ-VOUS DE BIEN SUIVRE LES INSTRUCTIONS DONNÉES DANS CETTE NOTICE POUR RÉDUIRE AU MINIMUM LE RISQUE D'INCENDIE OU D'EXPLOSION OU POUR ÉVITER TOUT DOMMAGE MATÉRIEL, TOUTE BLESSURE OU LA MORT.

Ne pas entreposer ni utiliser d'essence ni d'autres vapeurs ou liquids inflammables dans le voisinage de cet appareil ou de tout autre appareil.

QUE FAIRE SI VOUS SENTEZ UNE ODEUR DE GAZ:

- Ne pas tenter d'allumer d'appareil.
- Ne touchez à aucun interrupteur. Ne pas vous servir des telephones se trouvant dans le bâtiment où vous vous trouvez.
- Appelez immédiatement votre fournisseur de gaz depuis un voisin. Suivez les instructions du fournisseur.
- Si vous ne pouvez rejoindre le fournisseur de gaz, appelez le service des incendies.

L'installation et l'entretien doivent être assurés par un installateur ou un service d'entretien qualifié ou par le fournisseur de gaz.

AVERTISSEMENT: Une mauvaise installation, de réglage, la modification, de services ou de maintenance peut causer des dommages corporels ou matériels. Reportez-vous à ce manuel. Pour toute assistance ou information supplémentaire, consulter un installateur qualifié, un service ou le fournisseur de gaz.

INSTALLATEUR : Laissez cette notice avec l'appareil.

CONSOMMATEUR : Conservez cette notice pour consultation ultérieure.

S'IL VOUS PLAÎT LIRE CE MANUEL AVANT D'INSTALLER OU UTILISER CET APPAREIL. CONSERVEZ CE MANUEL POUR REFERENCE FUTURE.

CE FOYER EST ÉQUIPÉ DE DOUBLE VERRE. VEUILLEZ LIRE LES RENSEIGNEMENTS IMPORTANTS À LA PAGE 4

AVERTISSEMENT



Une surface vitrée chaude peut causer des brûlures.

Laisser refroidir la surface vitrée avant d'y toucher

Ne permettez jamais à un enfant de toucher la surface vitrée.

Table of Contents

IMPORTANT SAFETY INFORMATION	4-6
1.0 INTRODUCTION	
1.1 Specifications, Appliance Dimensions & Installation Codes	7-8
1.2 Features, Remote Control Functions.....	9-11
1.3 Intended Use	12
1.4 General Safety.....	12-13
2.0 OPERATION	
2.1 Lighting Instructions	14-15
3.0 INSTALLATION	
3.1 Installation & Safety Notes	16
3.2 Unpacking	16
3.3 Installation	16
3.3.1 Installation of Wiring	17
3.3.2 Minimum Clearances.....	18-22
3.3.3 Gas Line Installation	23
3.3.4 Direct Vent Information.....	24-35
3.3.5 Logs, Rocks & Glass Pebble Installation.....	36-38
3.3.6 Inner & Outer Glass Panel Removal & Installation	39
3.3.7 Initial Firing	40
3.3.8 Pilot Flame Adjustment.....	40
3.3.9 Primary Air Adjustment	40-41
3.3.10 Altitude Adjustment	41
3.3.11 Fan Access.....	42-43
3.3.12 Gas Valve Access	43
4.0 MAINTENANCE	
4.1 Maintenance Safety	44
4.2 Recommended Service	44
4.3 Glass Cleaning	45
4.4 Burner & Pilot Cleaning	45
4.5 Valve & Pilot Replacement	45-46
5.0 TROUBLE SHOOTING	46-47
6.0 REPLACEMENT PARTS	48
7.0 WARRANTY	49-51
8.0 LABEL INFORMATION	52-53
APPENDIX A (INTERMITTENT PILOT & VALVE KIT)	54-57

WARNING

THE GLASS IN THIS UNIT IS FRAGILE. DO NOT CHIP OR KNOCK CORNER EDGES WHEN REMOVING OR REPLACING AS THIS WILL CAUSE CRACKING WHICH IS NOT COVERED UNDER WARRANTY.

THE EXTERNAL GLASS TEMPERATURE MAINTAINS THE LATEST REGULATORY STANDARD OF LESS THAN 172°F FOR GLASS WITHOUT A MESH BARRIER

This fireplace is equipped with double glass. Air is constantly blown up between the glass from 4 fans in the base of the fireplace. These fans must operate when the fireplace is in use. The fans will automatically come on after 6 minutes once the fireplace is started up and they will go off 10 minutes after the fireplace is shut down.

There is a high limit thermodisc (see diagram on page 41) that will automatically shut the fireplace down if any of the fans cease working and the fireplace overheats. If this happens then the fans need to be checked to make sure all 3 fans are still operational. If any of the fans are not working plug the fan in and test it. If any of the fans are faulty they will need to be replaced. If the fans are working then the thermodisc needs to be checked. They should be closed up at 280° F. If the thermodisc is faulty it will need to be replaced before your fireplace will operate again.

When the fireplace is operating normally the external glass temperature is in complete compliance with the latest regulatory standard maintaining temperatures of less than 172°F. Do not touch the glass it may cause burns.

WARNING



**HOT GLASS WILL
CAUSE BURNS.
DO NOT TOUCH GLASS
UNTIL COOLED.
NEVER ALLOW CHILDREN
TO TOUCH GLASS.**

WARNING



**UNE SURFACE VITREE CHAUDE PEUT
CAUSER DES BRULURES.**

**LAISSER REFROIDIR LA SURFACE
VITREE AVANT D'Y TOUCHER**

**NE PERMETTEZ JAMAIS A UN ENFANT
DE TOUCHER LA SURFACE VITREE.**

ATTENTION

LE VERRE DANS CETTE UNITÉ EST FRAGILE. NE PAS CHIPER OU GOMMER LES BORDS D'ANGLE LORS DE L'ENLÈVEMENT OU DU REMPLACEMENT, CAR CELA PROVOQUERA UN FISSURAGE QUI N'EST PAS COUVERT SOUS GARANTIE.

LA TEMPÉRATURE EXTÉRIEURE DU VERRE CONSTITUE LA DERNIÈRE NORME RÉGLEMENTAIRE INFÉRIEURE À 172 ° F POUR LE VERRE SANS BARRIÈRE À MAILLE

Cette cheminée est équipée de double vitrage. L'air est constamment gonflé entre le verre de 4 ventilateurs dans la base de la cheminée. Ces ventilateurs doivent fonctionner lorsque le foyer est utilisé. Les ventilateurs s'allumeront automatiquement au bout de 6 minutes une fois le foyer démarré et ils s'éteindront 10 minutes après l'arrêt du foyer.

Il y a un thermodisque à limite haute (voir le diagramme à la page 41) qui éteindra automatiquement le foyer si l'un des ventilateurs cesse de fonctionner et que le foyer surchauffe. Si cela se produit, les ventilateurs doivent être vérifiés pour s'assurer que les trois ventilateurs sont toujours opérationnels. Si l'un des ventilateurs ne fonctionne pas, branchez le ventilateur et testez-le. Si l'un des ventilateurs est défectueux, ils devront être remplacés. Si les ventilateurs fonctionnent, le thermodisque doit être vérifié. Ils devraient être fermés à 250 ° F. Si le thermodisque est défectueux, il devra être remplacé avant que votre foyer fonctionne à nouveau. Lorsque le foyer fonctionne normalement, la température extérieure du verre est entièrement conforme aux normes réglementaires les plus récentes qui maintiennent des températures inférieures à 172 ° F. Ne touchez pas le verre, cela pourrait causer des brûlures.

WARNING

- Read this owner's manual carefully and completely before trying to assemble, operate or service this fireplace. Follow instructions for proper installation
- Failure to install this appliance per the manufacturer's instructions or failure to use only parts specifically approved with this appliance may result in property damage or personal injury. Any change to this fireplace or its controls can be dangerous.
- Improper installation or use of this fireplace can cause serious injury or death from fire, burns, explosions, electrical shock and carbon monoxide poisoning.

AVERTISSEMENT

- Lisez ce manuel attentivement et complètement avant d'essayer de monter, utiliser ou entretenir ce foyer. Suivre les instructions pour assurer une bonne installation.
- Risque de dommages ou de blessures si l'appareil n'est pas installé selon les instructions du fabricant ou si des pièces autres que celles spécifiquement approuvées avec cet appareil sont utilisées. Tout changement à ce foyer ou à ses contrôles peuvent être dangereux.
- Une mauvaise installation ou l'utilisation de cette cheminée peut causer des blessures graves ou la mort par le feu, les brûlures, explosions, de chocs électriques et intoxication au monoxyde de carbone.

DUE TO HIGH TEMPERATURES, THE APPLIANCE SHOULD BE LOCATED OUT OF TRAFFIC AND AWAY FROM FURNITURE AND DRAPERIES.

CHILDREN AND ADULTS SHOULD BE ALERTED TO THE HAZARDS OF HIGH SURFACE TEMPERATURE AND SHOULD STAY AWAY TO AVOID BURNS OR CLOTHING IGNITION.

YOUNG CHILDREN SHOULD BE SUPERVISED WHEN THEY ARE IN THE SAME ROOM AS THE APPLIANCE.

CLOTHING OR OTHER FLAMMABLE MATERIAL SHOULD NOT BE PLACED ON OR NEAR THE APPLIANCE.

KEEP THE ROOM AREA CLEAR AND FREE FROM COMBUSTIBLE MATERIALS, GASOLINE, AND OTHER FLAMMABLE VAPORS AND LIQUIDS.

EN RAISON DE TEMPERATURES ELEVEES, L'APPAREIL DOIT ETRE PLACE HORS DE LA CIRCULATION ET LOIN DES MEUBLES ET TENTURES.

ENFANTS ET ADULTES DOIVENT ETRE AVERTIS DES DANGERS DE LA TEMPERATURE DE SURFACE ELEVEE ET DEVRAIT RESTER A L'ECART POUR EVITER LES BRULURES OU L'INFLAMMATION DES VETEMENTS.

LES JEUNES ENFANTS DOIVENT ETRE SOIGNEUSEMENT SURVEILLES QUAND ILS SONT DANS LA MEME PIECE QUE L'APPAREIL.

CLOTHING OR OTHER MATERIAUX COMBUSTIBLES NE DOIVENT PAS ETRE PLACES SUR OU PRES DE L'APPAREIL.

GARDER LA ZONE SALLE CLAIRE ET LIBRE DE MATERIAUX COMBUSTIBLES, D'ESSENCE, ET AUTRES VAPEURS ET LIQUIDES

WARNING

AVERTISSEMENT

<p>Do not use this appliance if any part has been under water. Immediately call a qualified service technician to inspect the appliance and to replace any part of the control system and any gas control which has been under water.</p>	<p>Ne pas utiliser cet appareil s'il a été plongé, même partiellement, dans l'eau. Appeler un technicien qualifié pour inspecter l'appareil et remplacer toute partie du système de commande et toute commande qui a été plongée dans l'eau.</p>
<p>Toddlers, young children and others may be susceptible to accidental contact burns. A physical barrier is recommended if there are at risk individuals in the house. To restrict access to a fireplace or stove install an adjustable safety gate to keep toddlers, young children and at risk individuals out of the room and away from hot surfaces. Installation and repair should be done by a qualified service person. The appliance should be inspected before use and at least annually by a professional service person. More frequent cleaning may be required due to excessive lint from carpeting, bedding material, et cetera. It is imperative that control compartments, burners and circulating air passageways of the appliance be kept clean.</p>	<p>Les tout-petits, les jeunes enfants et d'autres peuvent être sensibles aux brûlures par contact accidentel. Une barrière physique est recommandée s'il ya des personnes à risque dans la maison. Pour restreindre l'accès à une cheminée ou un poêle installer une barrière de sécurité réglable pour garder les tout-petits, les jeunes enfants et les personnes à risque de la salle et à l'écart des surfaces chaudes. Installation et réparation doit être effectuée par un technicien qualifié. L'appareil doit être inspecté avant son utilisation et au moins annuellement par un technicien qualifié. Un nettoyage plus fréquent peut être nécessaire en raison de peluches provenant des tapis, literie, etc. Il est impératif que les compartiments de contrôle, les brûleurs et les conduits d'air de l'appareil soient gardés propres.</p>
<p>This fireplace is a vented product. This fireplace must be properly installed by a qualified service person. The glass panels must be properly seated and sealed. If this unit is not properly installed by a qualified service person with the glass door properly seated and sealed gas leakage can occur.</p>	<p>Cette cheminée est un produit ventilé. Ce foyer doit être correctement installé par un technicien qualifié. Les panneaux de verre doivent être correctement placés et scellés. Si cette unité n'est pas correctement installée par un technicien qualifié avec la porte vitrée correctement installée et une fuite de gaz scellée peut se produire.</p>
<p>Caution: Label all wires prior to disconnection when servicing controls. Wiring errors can cause improper and dangerous operation.</p>	<p>Attention : Au moment de l'entretien des commandes, étiquetez tous les fils avant de les débrancher. Des erreurs de câblage peuvent entraîner un fonctionnement inadéquate et dangereux.</p>
<p>Verify proper operation after servicing</p>	<p>S'assurer que l'appareil fonctionne adéquatement une fois l'entretien terminé</p>

1.0 INTRODUCTION

1.1 SPECIFICATIONS

TABLE 1

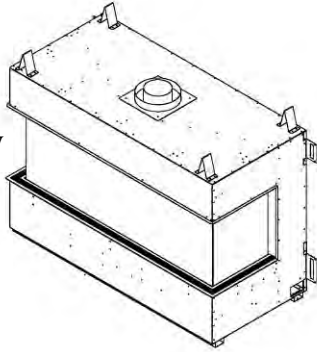
ITEM	NATURAL GAS (NG)
MAXIMUM INPUT: Hi	32,500 Btu/hr (9.52 kW)
MINIMUM INPUT: Lo	21,000 Btu/hr (6.15 kW)
MANIFOLD PRESSURE: COLLECTEUR DE PRESSION:	3.5" w.c. (0.87 kPa)
GAS INLET SUPPLY PRESSURE: ENTREE DE PRESSION	Minimum: 5.0" w.c. (1.2 kPa) Maximum: 10.5" w.c. (2.61 kPa)
ORIFICE SIZE: @ 0-4500' FORMAT D'ORIFICE:	2 X # 48 DMS
AIR SHUTTER VOLET DE L'AIR	OPEN 1/4"min (6.35mm)
CONTROL VALVE TYPE: TYPE DE SOUPEPE	Skytech AF-40004
VENTING ÉVACUATION	2-ply aluminum vent, Selkirk, Duravent , Security Venting, ICC Venting or Metal-Fab Venting
FANS VENTILATEUR	4 pcs Variable Speed (110 Volt / 60 Hz)

THIS APPLIANCE IS ONLY FOR USE WITH THE TYPE OF GAS INDICATED ON THE RATING PLATE.

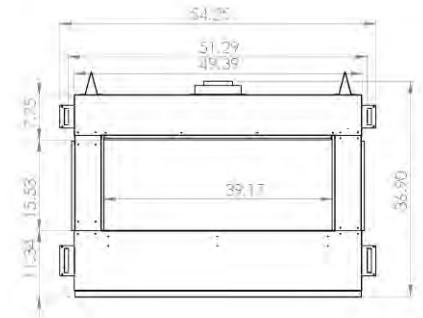
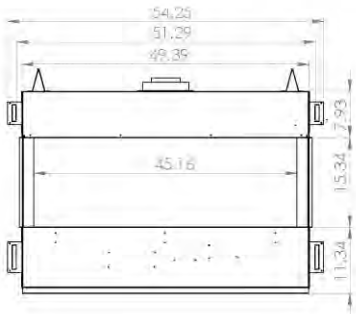
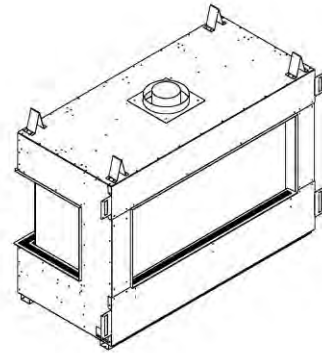
CET APPAREIL DOIT ÊTRE UTILISÉ UNIQUEMENT AVEC LE TYPE DE GAZ INDIQUÉ SUR LA PLAQUE SIGNALÉTIQUE.

APPLIANCE DIMENSIONS

3 SIDED VIEW



CLEAN FACE VIEW



INSTALLATION CODES

This appliance is a Direct Vent appliance which draws all combustion air from outside the building through an intake vent pipe.

Installation must conform to local codes. In the absence of local codes, installation must conform to the *National Fuel Gas Code ANSI Z223.1/NFPA 54*, or the current *Natural Gas and Propane Installation Code CSA B149.1*. The unit, when installed, must be electrically grounded in accordance with local codes or, in the absence of local codes, with the *National Electric Code ANSI/NFPA No.70* or with the current *Canadian Electrical Code CSA C22.1*. In the state of Massachusetts, this product can only be installed by a licensed plumber or a licensed gas fitter. Failure to comply will void the warranty.

This appliance has been certified for use with natural gas and propane.

This appliance is not for use with solid fuels.

CODES D'INSTALLATION

Cet appareil est un appareil à évent direct, qui attire tous l'air de combustion provenant de l'extérieur du bâtiment par une entrée d'évent.

L'installation doit se conformer aux codes locaux. En l'absence de codes locaux, l'installation doit être conforme au *National Fuel Gas Code ANSI Z223.1/NFPA 54*, ou le gaz naturel actuel et le Code d'installation du propane CSA B149.1. L'unité, une fois installé, doit être électriquement à la terre conformément aux codes locaux ou, en l'absence de codes locaux, avec le *National Electric Code ANSI / NFPA No.70* ou avec l'actuel Code canadien de l'électricité CSA C22.1

Cet appareil a été certifié pour une utilisation avec du gaz naturel et le propane.

Cet appareil n'est pas pour une utilisation avec des combustibles solides.

1.2 FEATURES

Ignition system:

Electronic pilot ignition system with thermopile and thermocouple flame detection.

Gas control: * Optional*

Gas control valve type:

Automatic millivolt powered combination gas control valve with variable flame control for convenience and on/off switch. Optional digital remote on/off wall switch and/or optional wall thermostat (note: thermostats are not allowed in the United States). The gas valve does not require electricity from an external source.

Electronic Valve:

Automatic DC valve with AC power adapter. Hand held remote control.

Fan control:

Variable speed control:

For units equipped with a fan control, adjust speed by remote control settings 1-6. There are 3 fans in this unit controlled by a Hi/Low Thermodisc.

The fans cannot be shut off manually.

Supreme Remote Control Functional Operation Matrix



Initial Setup

Installation of (2) AAA-size batteries will activate the setup mode. Setup mode can also be activated by pressing the FLAME REAR and PROG/TIME buttons simultaneously for 5 seconds. The control will exit setup mode if no button is pressed for 20 seconds. Appropriate icon on LCD will flash when ready for setup.

Press the UP or Down button in setup mode to change the temperature scale. Press SET button to skip or advance to Fuel Type setup.

Press the UP or DOWN button to switch control from Natural to LP, or LP to Natural Gas. Press SET button to skip or advance to Clock setup.

Press the UP or Down Button to set the hour. Press SET to advance to minutes.

Press the UP or Down button to set minutes. Press SET to advance to AM or PM.

Press the UP or Down button to set AM or PM. Press the SET button to advance to the day of week.

Use UP or Down button to select the day of the week.

The control will exit setup mode in 20 seconds.

MODE Button

The MODE button cycles the unit through the basic operational modes.

When off, press and release the MODE button to turn the unit on in Manual mode.

Press and release the MODE button again, and the unit will operate in the Thermostat mode.

Press and release the MODE button again, and the unit will turn off.

Program Mode

The Program function is controlled by the PROG/TIME button. The control may be programmed for up to two settings for weekdays and two settings for weekends. The control is preset to factory settings.

When the Program Mode is activated, the unit will automatically be operating in the Thermostat Mode. The unit will turn on or off based upon room and set temperature.

To activate the Program mode, press and release the PROG/TIME button.

To change the settings for the Program mode, press and hold the PROG/TIME button for 5 seconds. The program feature will flash at the top of the screen.

Press the UP or DOWN button to change the setting of the weekday (MTWTF) P1 ON. Press and release the SET button.

Press the UP or DOWN button to change the setting of P1 OFF. Press and release the SET button.

Press the UP or DOWN button to change the setting of P2 ON. Press and release the SET button.

Press the UP or DOWN button to change the setting of P2 OFF. Press and release the SET button.

Press the UP or DOWN button to change the setting of the weekend (SS) P1 ON. Press and release the SET button.

Press the UP or DOWN button to change the setting of P1 OFF. Press and release the SET button.

Press the UP or DOWN button to change the setting of P2 ON. Press and release the SET button.

Press the UP or DOWN button to change the setting of P2 OFF. Press and release the SET button.

The Program Mode has been re-programmed.

Countdown Timer

The Countdown Timer Mode allows the control to operate the unit for up to 3 hours, in 10-minute increments. It can be operated in either the Manual or Thermostat Modes.

To enter Timer Mode, press and release the TIMER button. The Timer icon will flash.

Press the UP or DOWN button to set the running time, in 10-minute increments. Press and release the SET button. The timer will run for the set time duration.

Pressing the TIMER button while in Timer Mode will terminate the Timer operation. The Timer operation will also terminate if the MODE button is cycled to off.

Thermostat Mode

The unit is placed in Thermostat Mode using the MODE button. Placing the unit in Thermostat Mode will activate the numbers in the smaller window on the LCD screen.

Press the UP or DOWN button to change the thermostat set temperature. When the desired set temperature appears, press and release the SET button to set.

If the SET button is not pressed, the set temperature will automatically be set after 5 seconds.

The Thermostat Mode can be de-activated by pressing the MODE button.

Thermostatic Flame Modulation

This control can perform Main Flame Modulation using the Thermostat. The control will shut the unit off when the room temperature reaches 2° above set temperature. The Thermostat will automatically modulate the main flame:

Manual Flame Modulation – Main Flame

To change the Flame Level manually, press the FLAME MAIN button. The current level will show in the MAIN box on the LCD screen.

Press the UP or DOWN button to change the Flame Level.

When the unit is turned on, whether in Manual, Thermostatic, or Program Mode, the Main Flame will automatically ignite at the High (7) setting. After 5 seconds, the flame will default to the previous setting.

Fan Control

The unit must be ON to operate the Fan.

The Fan will turn on after 6 minutes of operation. Once the Fan comes on, it can be controlled using the FAN button.

Press the FAN button, and the fan icon and speed will appear on the LCD screen.

Press the UP or DOWN button to control the fan speed (1-6).

The fan will run for 10 minutes after the unit is shut off in any mode. The fan may not be controlled during this period nor can it be turned off manually at any time while the fireplace is hot.

Continuous Pilot

The unit can be changed from Intermittent Pilot Ignition (IPI), to Continuous, or standing, pilot.

To place the unit in continuous pilot mode, press and release the PROG/TIME and the FLAME MAIN buttons simultaneously. Continuous Pilot will appear on the LCD screen.

Repeat the simultaneous PROG/TIME and FLAME MAIN push to place the unit back in IPI mode.

This feature can also be activated by the Continuous Pilot (On/Off) switch on the Main Module.

Child Lock-Out

The Child Lock-out feature can be activated by pressing the PROG/Time and UP buttons simultaneously. CP will appear on the LCD screen, and no signals can be sent from the transmitter.

To take the control out of Child Lock-out mode, repeat the above step. CP will disappear from the screen.

Learn Function

To program the system to a transmitter, press the LEARN button on the Main Module. A single audible beep will be heard.

Press the MODE button on the transmitter to learn the transmitter to the system. A series of beeps will be heard.

Up to two additional (NON-THERMOSTATIC) transmitters can be used simultaneously. To learn additional transmitters, press and release the learn button again, and press the on button on the additional transmitters.

To clear all transmitters and start over, press and hold the LEARN button for 10 seconds. A series of three beeps will be heard, and the system is clear.

Low Battery Indicator

A low battery icon will appear on LCD screen when transmitter batteries reach low voltage level.

Thermal Safety

When the internal components of the Main Module reach 170°F, the unit will automatically shut off, and send a repetitive audible signal. The unit can be turned back on when the module cools below 160°

Communication Safety

When in the Thermostat or Program Mode, the transmitter will send a silent signal to the module every 15 minutes. If a signal is not received within 2 hours due to dead batteries, lost transmitter, or transmitter out of range, the unit will automatically shut down, and the module will send a repetitive audible signal.

1.3 INTENDED USE / USAGE PROPOSÉ

This appliance is intended to be used as a zero clearance fireplace. This unit is certified for installation in a bedroom or a bed sitting room or a bathroom where the maximum input is within 50 cubic feet per 1000 Btu/hr, (i.e. 900 cubic feet for E unit & 1600 cubic feet for H unit). In Canada all bedroom installations require the use of wall mounted thermostats (note: thermostats are not allowed in the United States).

Cet appareil est conçu pour être utilisé comme foyer à dégagement nul. Cette unité est certifiée pour une installation dans une chambre ou un salon ou une salle de bain où la consommation maximale est de 50 pieds cubes par 1000 Btu / h (soit 900 pieds cubes pour l'unité E et 1600 pieds cubes pour l'unité H). Au Canada, toutes les installations de chambres à coucher nécessitent l'utilisation de thermostats muraux (remarque: les thermostats ne sont pas autorisés aux États-Unis).

1.4 GENERAL SAFETY / SÉCURITÉ GÉNÉRALE

- Maintain adequate clearances around air openings into the combustion chamber.
- Respecter les distances minimales convenables autour des bouches d'air dans la chambre de combustion.
- Maintain adequate accessibility clearances for servicing and proper operation.
- Respecter les distances minimales d'accessibilité suffisante pour l'entretien et bon.
- This appliance shall not be connected to chimney flue serving a separate solid-fuel burning appliance.
- Cet appareil ne doit pas être raccordé à une cheminée desservant un autre appareil brûlant des combustibles solides.
- The appliance area must be kept clear and free from combustible materials, gasoline and other flammable liquids and vapors.
- La zone appareil doit rester clair et exempt de matériaux combustibles, essence et autres vapeurs et liquides inflammables.
- The flow of combustion and ventilation air shall not be obstructed.
- Le débit de combustion et de ventilation ne doit pas être obstrué.
- The combustion air supply shall be in the same pressure zone as the draffhood relief opening on an appliance equipped with a draffhood or as the vent outlet on an appliance not equipped with a draffhood.
- L'alimentation en air de combustion doit être dans la zone même pression que l'ouverture de secours hotte à air sur un appareil équipé d'une hotte à air ou que l'évent de sortie sur un appareil n'est pas équipé d'une hotte à air.
- Do not use this appliance if any part has been under water. Immediately call a qualified service technician to inspect the appliance and to replace any part of the control system and any gas control which has been under water.
- Ne pas se servir de cet appareil s'il a été plongé dans l'eau, même partiellement. Faire inspecter l'appareil par un technicien qualifié et remplacer toute partie du système de contrôle et toute commande qui ont été plongées dans l'eau.

IMPORTANT
PLEASE READ THE FOLLOWING CAREFULLY

It is normal for fireplaces fabricated of steel to give off some expansion and/or contraction noises during the start up or cool down cycle.

It is not unusual for gas fireplaces to give off some odors the first time they are burned. This is due to the oils and sealants in the manufacturing process.

PLEASE ENSURE YOUR ROOM IS WELL VENTILATED DURING BURN OFF – OPEN ALL WINDOWS

It is recommended that you burn your fireplace for at least 4 (four) hours the first time you use it.

IMPORTANT
S'IL VOUS PLAÎT LIRE ATTENTIVEMENT CE QUI SUIT

Il est normal pour les foyers fabriqués d'acier à dégager une certaine expansion et / ou des bruits de contraction pendant le démarrage ou cycle de refroidissement.

Il n'est pas inhabituel pour les foyers à gaz de dégager certaines odeurs la première fois qu'ils sont brûlés. Cela est dû aux huiles et produits d'étanchéité dans le processus de fabrication.

S'IL VOUS PLAÎT VOUS ASSURER pièce est bien aérée pendant BRÛLER - Ouvrir toutes les fenêtres

Il est recommandé que vous brûlez votre foyer pendant au moins 4 (quatre) heures la première fois que vous l'utilisez.

WARNING

Hot while in operation. Do Not Touch. Severe burns may result. Keep children, clothing, furniture, gasoline and other liquids having flammable vapors away.

Toddlers, young children and others may be susceptible to accidental contact burns. A physical barrier is recommended if there are at risk individuals in the house. To restrict access to a fireplace or stove install an adjustable safety gate to keep toddlers , young children and at risk individuals out of the room and away from hot surfaces.

Installation and repair should be done by a qualified service person. The appliance should be inspected before use and at least annually by a professional service person. More frequent cleaning may be required due to excessive lint from carpeting, bedding material, et cetera. It is imperative that control compartments, burners and circulating air passageways of the appliance be kept clean.

AVERTISSEMENT

L'appareil est chaud lorsqu'il fonctionne. Ne pas toucher l'appareil. Risque de brûlures graves. Surveiller les enfants. Garder les vêtements, les meubles, l'essence ou autres liquides produisant des vapeur inflammables loin de l'appareil.

Les tout-petits, les jeunes enfants et d'autres peuvent être sensibles aux brûlures par contact accidentel. Une barrière physique est recommandé s'il ya des personnes à risque dans la maison. Pour restreindre l'accès à une cheminée ou un poêle installer une barrière de sécurité réglable pour garder les tout-petits, les jeunes enfants et les personnes à risque de la salle et à l'écart des surfaces chaudes.

Installation et réparation doit être effectuée par un technicien qualifié. L'appareil doit être inspecté avant son utilisation et au moins annuellement par un technicien qualifié. Un nettoyage plus fréquent peut être nécessaire en raison de peluches provenant des tapis, literie, etc. Il est impératif que les compartiments de contrôle, les brûleurs et les conduits d'air de l'appareil soient gardés propres.

2.0 OPERATION

2.1 LIGHTING INSTRUCTIONS - for Intermittent Pilot

FOR YOUR SAFETY, READ BEFORE LIGHTING

WARNING: If you do not follow these instructions exactly, a fire or explosion may result causing property damage, personal injury or loss of life.

- A. This appliance is equipped with an ignition device which automatically lights the pilot. Do not try to light the pilot by hand.
B. BEFORE LIGHTING smell all around the appliance area for gas. Be sure to smell next to the floor because some gas is heavier than air and will settle on the floor.

WHAT TO DO IF YOU SMELL GAS

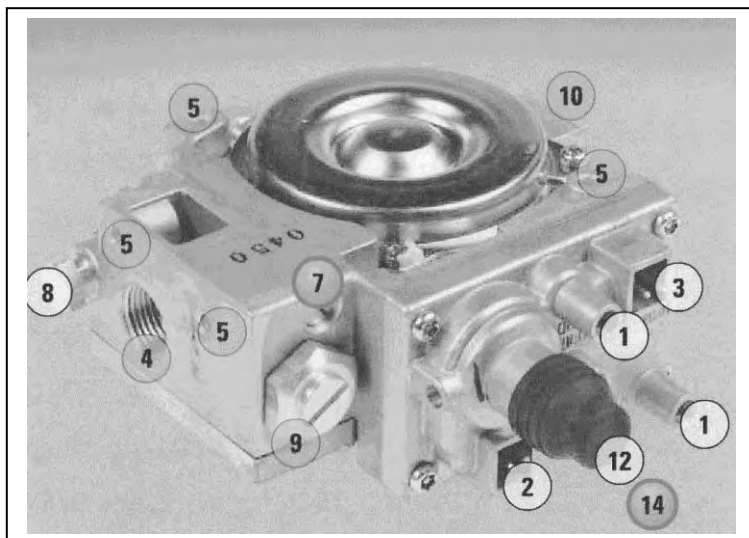
- Do not try to light any appliance.
 - Do not touch any electric switch; do not use any phone in your building.
 - Immediately call your gas supplier from a neighbour's phone. Follow the gas supplier's instructions.
 - If you cannot reach your gas supplier, call the fire department.
- C. Do not use this appliance if any part has been under water. Immediately call a qualified service technician to inspect the appliance and to replace any part of the control system and any gas control which has been under water.

LIGHTING INSTRUCTIONS

1. **STOP!** Read the safety information above on this label.
2. Set the thermostat to the lowest setting.
3. Turn off all electric power to the appliance.
4. Do not attempt to light the pilot by hand.
5. Wait five (5) minutes to clear out any gas. Then smell for gas, including near the floor. If you smell gas, STOP! Follow "B" in the safety information above on this label. If you don't smell gas, go to the next step.
6. Turn on all electric power to the appliance.
7. Set thermostat to desired setting (or switch to "ON" if not using a thermostat).
8. If the appliance will not operate, follow the instructions "To Turn Off Gas To Appliance" and call your service technician or gas supplier.

TO TURN GAS OFF TO APPLIANCE

1. Set thermostat to lowest setting.
2. Turn on/off switch to off.



1. Pressure Taps
2. Main Valve Connection
3. Pilot Internal Solenoid Connection
4. Outlet Ports
5. Mounting Holes
7. Flow Control Screw
8. Pilot Connections
9. High/Low Connection
10. Inlet Ports

2.1 INSTRUCTIONS D'ALLUMAGE -

Pilote intermittent

POUR PLUS DE SÉCURITÉ, LIRE AVANT D'ALLUMER

AVERTISSEMENT: Quiconque ne respecte pas à la lettre les instructions dans la présente notice risqué de déclencher un incendie ou une explosion entraînant des dommages, des blessures ou la mort.

- A. Cet appareil est équipé d'un dispositif d'allumage qui allume automatiquement le pilote. Ne pas tenter d'allumer le pilote à la main.
B. Avant d'allumer la veilleuse, reniflez tout autour de l'appareil pour déceler une odeur de gaz. Reniflez près du plancher, car certains gaz sont plus lourds que l'air et peuvent s'accumuler au niveau du sol.

QUE FAIRE SI VOUS SENTEZ UNE ODEUR DE GAZ:

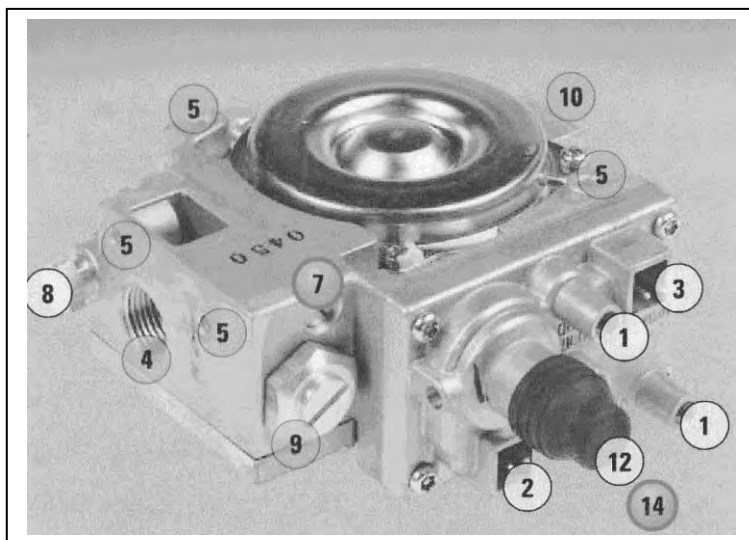
- Ne pas tenter d'allumer d'appareil.
 - Ne touchez à aucun interrupteur; ne pas vous servir des téléphones se trouvant dans le bâtiment.
 - Appelez immédiatement votre fournisseur de gaz depuis un voisin. Suivez les instructions du fournisseur.
 - Si vous ne pouvez rejoindre le fournisseur, appelez le service des incendies.
- C. N'utilisez pas cet appareil s'il a été plongé dans l'eau, même partiellement. Faites inspecter l'appareil par un technicien qualifié et remplacez toute partie du système de contrôle et toute commande qui ont été plongés dans l'eau.

INSTRUCTIONS D'ALLUMAGE

1. **ARRÊTEZ!** Lisez les instructions de sécurité sur la portion supérieure de cette étiquette.
2. Réglez le thermostat à la température la plus basse.
3. Coupez l'alimentation électrique de l'appareil.
4. Ne tentez pas d'allumer le pilote à la main.
5. Attendez cinq (5) minutes** pour laisser échapper tout le gaz. Reniflez tout autour de l'appareil, y compris près du plancher, pour déceler une odeur de gaz. Si vous sentez une odeur de gaz, ARRÊTEZ! Passez à l'étape B des instructions de sécurité sur la portion supérieure (à gauche) de cette étiquette. S'il n'y a pas d'odeur de gaz, passez à l'étape suivante.
7. Mettez l'appareil sous tension.
8. Réglez le thermostat à la température désirée.
9. Si l'appareil ne fonctionne pas, suivez les instructions "Pour couper le gaz à l'appareil" et appelez votre technicien ou votre fournisseur de gaz

COMMENT COUPER L'ADMISSION DE GAZ L'APPAREIL

1. Réglez le thermostat à la température la plus basse
2. Activer / OFF sur OFF.



1. Prises de pression
2. Raccordement de la vanne principale
3. Pilote de connexion interne solénoïde
4. Ports de sortie
5. Trous de montage
7. Vis de réglage du débit
8. Connexions pilote
9. High/Low Connection
10. Ports d'entrée

3.0 INSTALLATION

3.1 INSTALLATION & SAFETY NOTES / NOTES D'INSTALLATION ET DE SECURITE

Read all instructions before starting installation and follow them carefully during installation to ensure maximum benefit and safety. Failure to follow these instructions will void your warranty and may present a fire hazard. See the warranty at the back of this manual for disclaimers regarding improper installation. This direct vent fireplace and it's components are tested and safe when installed in accordance with this installation manual.

Lisez toutes les instructions avant de commencer l'installation et de les suivre attentivement lors de l'installation pour assurer un bénéfice et une sécurité maximales. Le non respect de ces instructions annule la garantie et peut présenter un risque d'incendie. Voir la garantie à l'arrière de ce manuel pour décharges de responsabilité concernant une mauvaise installation. Ce foyer à évacuation directe et ses composantes sont testés et sûrs lorsqu'il est installé conformément aux instructions de montage.

WARNING

Do not connect 120 VAC to the gas control valve or it's components as this will damage the valve.

Ne pas communiquer 120 VAC à la valve de contrôle du gaz ou de ses composantes, car cela endommagerait la vanne.

3.2 UNPACKING

Please check the appliance carefully for any damaged or missing components (specifically check the glass condition). Report any problems to your dealer within 30 days of purchase.

3.3 INSTALLATION

For satisfactory results it is necessary to plan certain aspects of the installation prior to the appliance's final positioning. These include the vent system, the gas piping, and the wiring. Combustible surfaces such as the hearth, mantle, and facing must also be planned for. Be sure to leave adequate clearance for servicing and proper operation.

Pour des résultats satisfaisants, il est nécessaire de planifier certains aspects de l'installation avant le positionnement final de l'appareil. Il s'agit notamment du système de ventilation, les canalisations de gaz, et le câblage. Surfaces combustibles tels que le foyer, le manteau, et en face doivent également être prévues pour. N'oubliez pas de laisser un espace suffisant pour l'entretien et bon.

NOTE

ALL INSTALLATIONS REQUIRE VENTING.

Vented Gas Fireplace Not for Use with Solid Fuel

TOUTES LES INSTALLATIONS exigent l'aération.

Foyer au gaz à évacuation. Ne pas utiliser avec du combustible solide

3.3.1 INSTALLATION OF WIRING

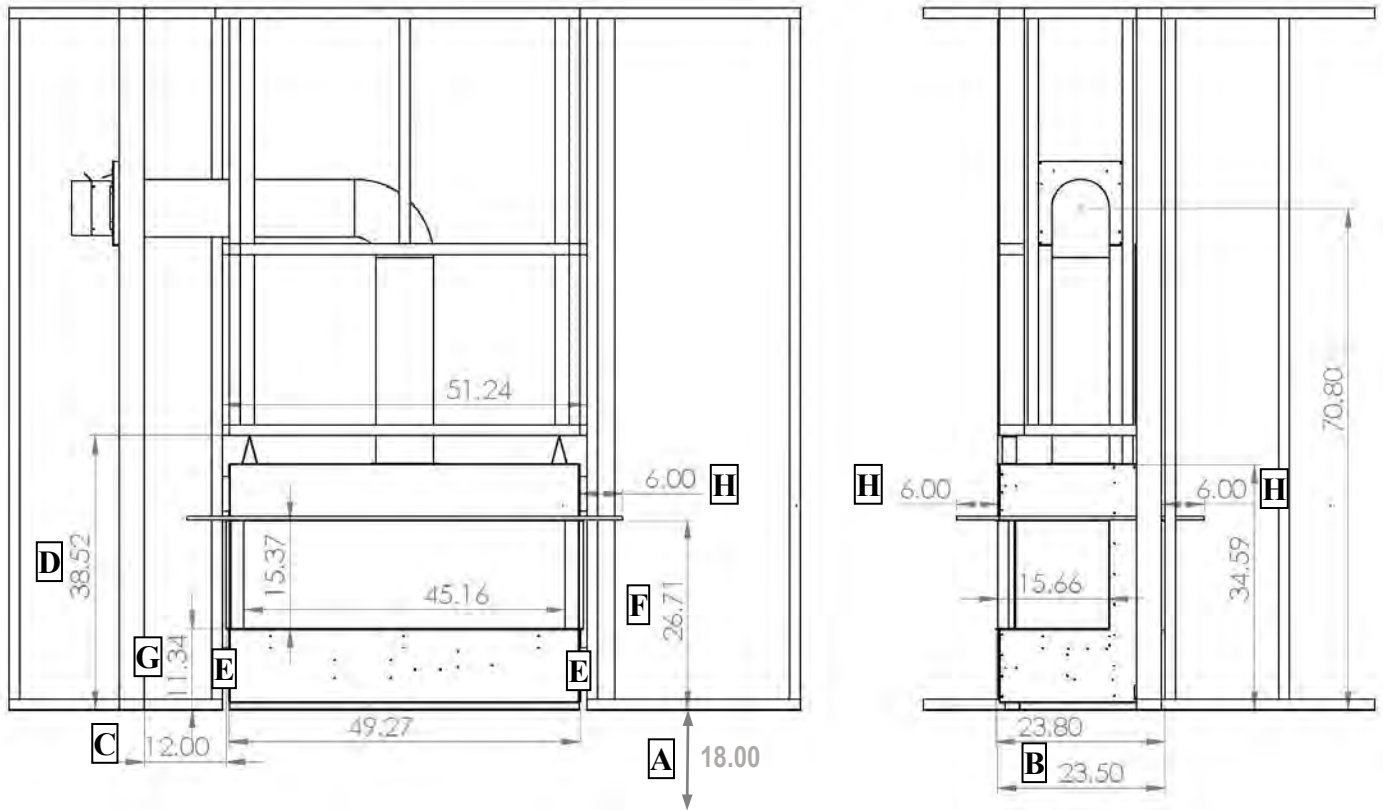
Before installing the fireplace it is critical that your electrician installs wiring for the electrical components to operate.

IMPORTANT:

MAKE SURE EVERYTHING IS PLUGGED IN BEFORE TURNING ANYTHING ON.

IF ANY COMPONENTS ARE PLUGGED IN AFTER FIRING UP THE FIREPLACE YOU MAY BLOW THE FUSES IN THE CONTROL SYSTEMS.

3.3.2 MINIMUM CLEARANCES / DÉGAGEMENTS

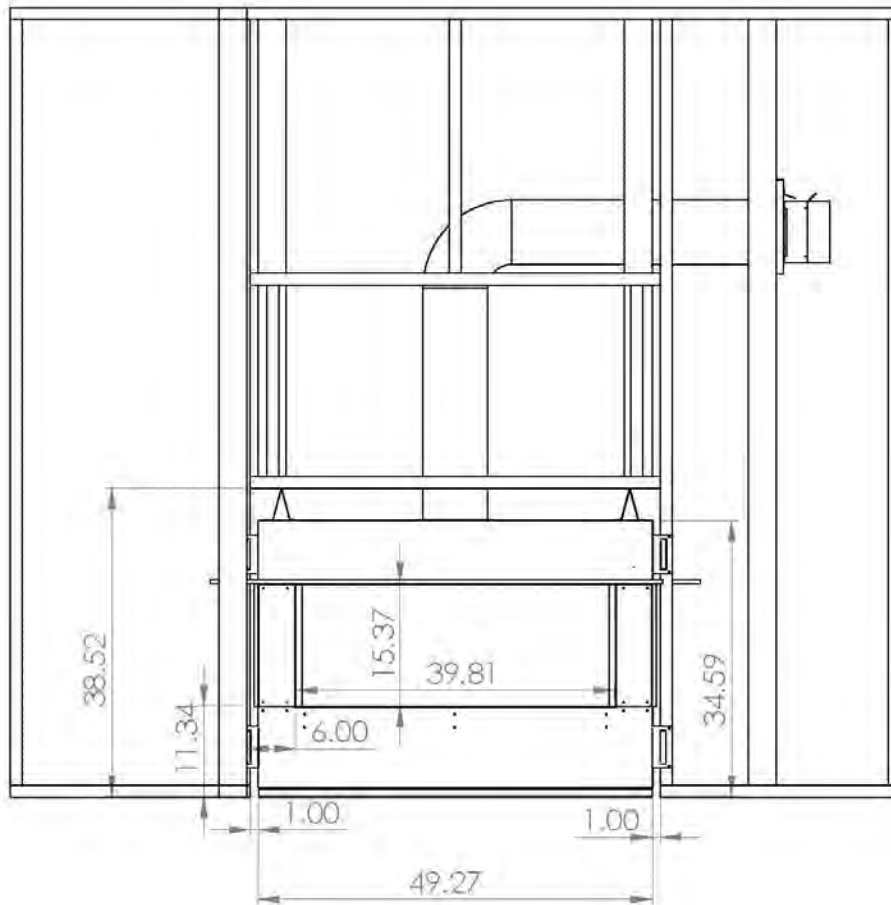


**THERE CAN BE NO WEIGHT BEARING ONTO THE FIREPLACE.
 ALL CONSTRUCTION ABOVE THE FIREPLACE MUST BE SELF SUPPORTING.
 NO DRYWALL SCREWS INTO THE METAL OF THE FIREPLACE.
 USE A HIGH TEMPERATURE SILICONE TO ADHERE TO THE METAL**

FRAMING DIMENSIONS : 51.25" W x 38.5" H x 23.5" D

MINIMUM CLEARANCES TO COMBUSTIBLES

A = 18"	MAXIMUM ALLOWABLE HEIGHT FROM FLOOR TO BOTTOM OF FIREPLACE IF BUILDING UP OFF THE FLOOR ON A PLATFORM
B = 23.50"	TO BACK WALL FROM FRONT OF UNIT
C = 12"	FROM EDGE OF FIREPLACE TO SIDE WALL
D = 38.52"	FROM BOTTOM OF FIREPLACE TO STUD
E = 1"	TO INTERNAL SIDE COMBUSTIBLES
F = 26.71"	MINIMUM FROM BOTTOM OF FIREPLACE TO MANTLE (SEE DIAGRAMS NEXT PAGES)
G = 0"	11.34" FROM BASE OF SUPPORT CHANNELS AT BOTTOM OF UNIT
H = 6"	BUILT OUT MANTLE SEE PAGES 20 - 22



Clearances are in accordance with local installation codes and the requirements of the gas supplier. If you choose the optional built out mantel on the clean face side the maximum you can extend it is 6" as shown on previous page. If you choose the optional recessed wall on the 3 sided side the maximum recess opening allowable from the front of the fireplace is 4" as shown in the above diagram

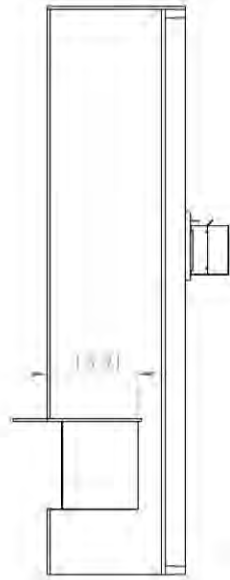
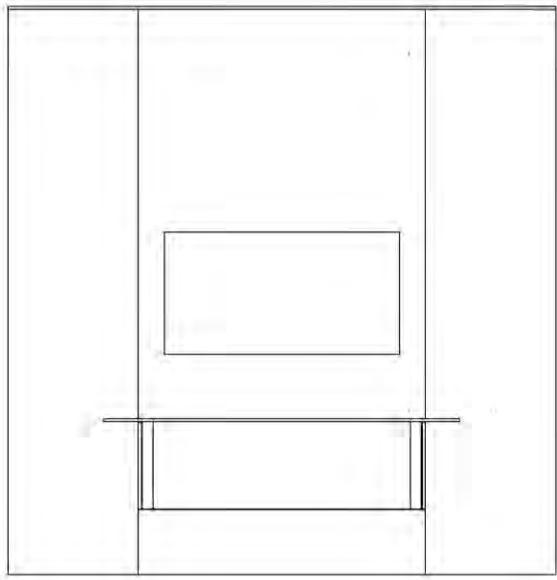
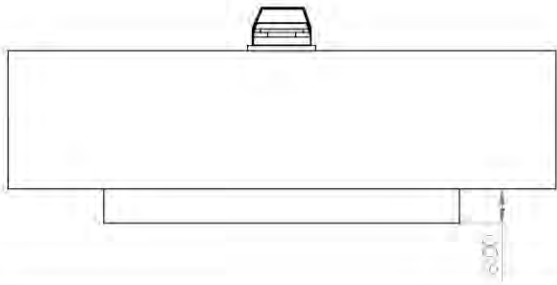
Les dégagements sont conformes aux codes d'installation locaux et aux exigences du fournisseur de gaz.

Si vous choisissez le manteau intégré en option sur le côté propre, le maximum que vous pouvez étendre est de 6 po, comme indiqué à la page précédente. Si vous choisissez le mur encastré en option sur le côté à 3 côtés, l'ouverture maximale possible de l'évidement de l'avant du foyer est de 4", comme indiqué dans le schéma ci-dessus

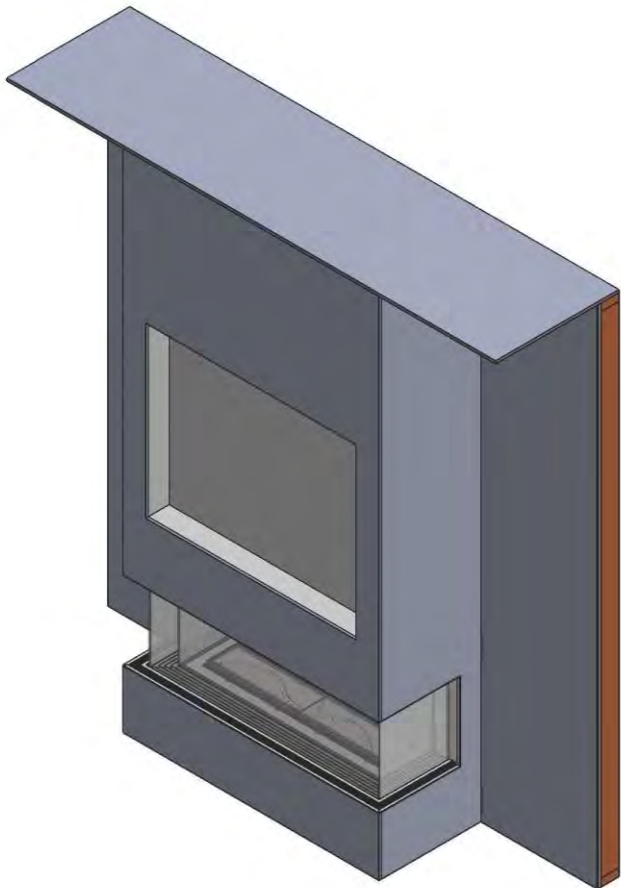
**CAUTION
ATTENTION**

When using paint or lacquer to finish the mantel, such paint or lacquer must be heat resistant (up to 250° F) to prevent discolorations.

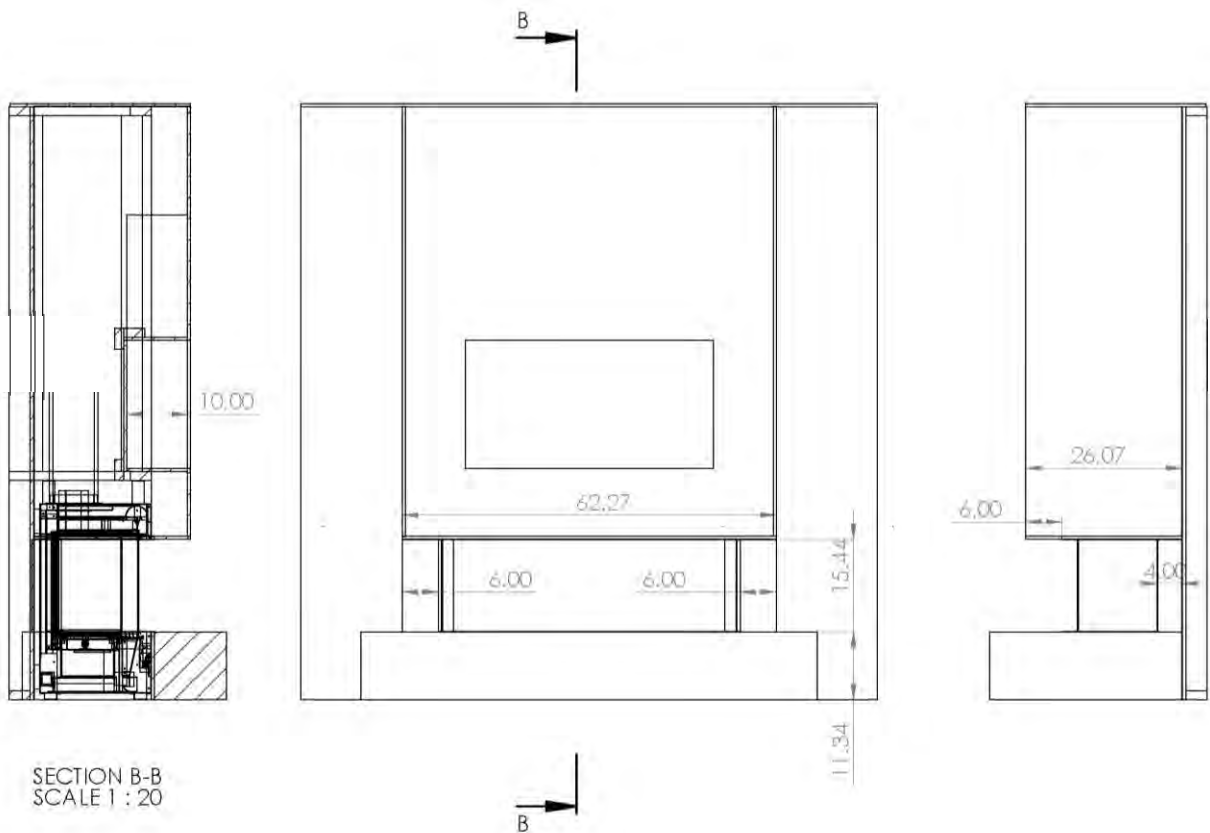
Lors de l'utilisation de peinture ou de laque à la fin de la cheminée, de peinture ou laque doit être résistante à la chaleur (jusqu'à 250o F) pour prévenir la décoloration.



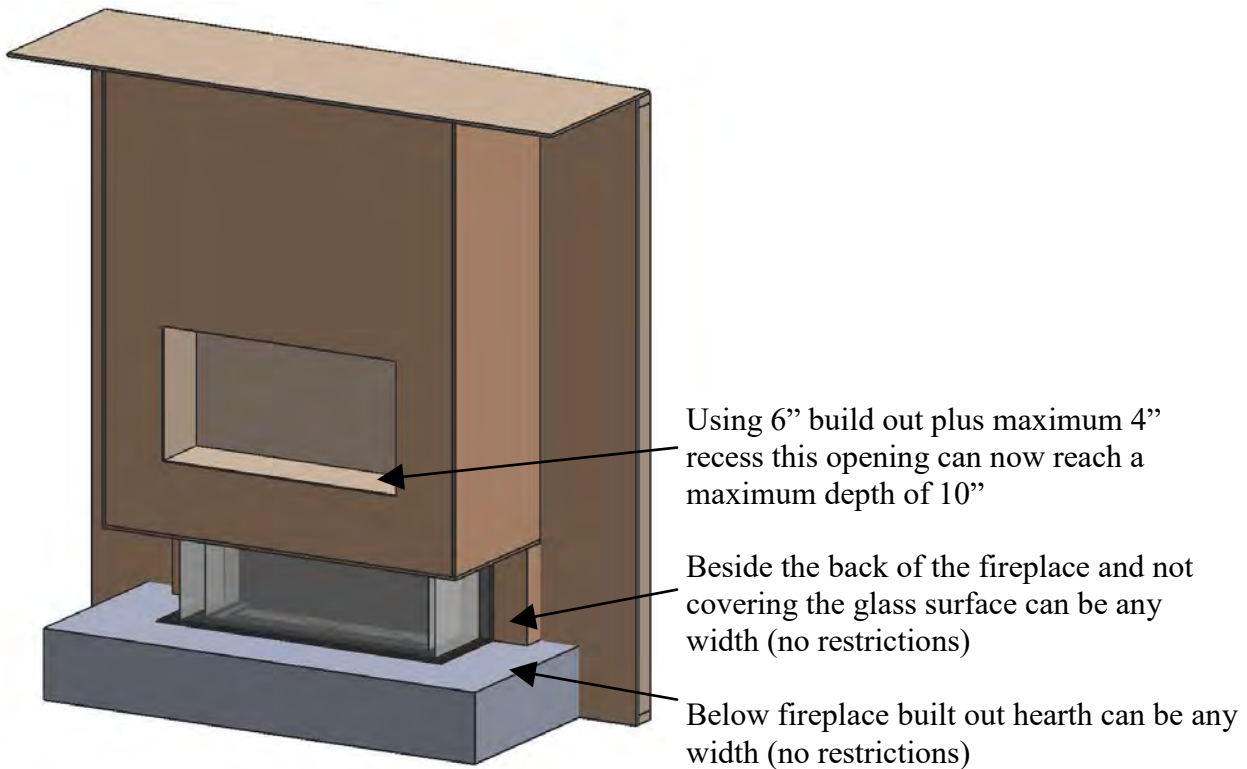
This diagram is showing the 6" built out mantle option



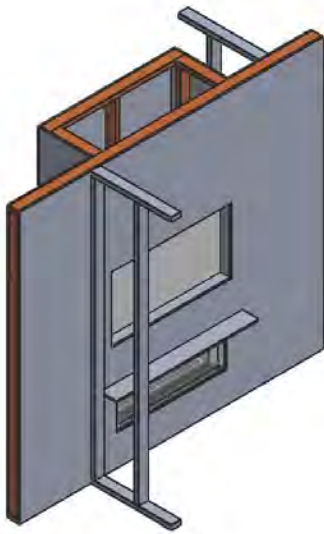
This diagram is showing the 4" maximum recess option on either side of the unit



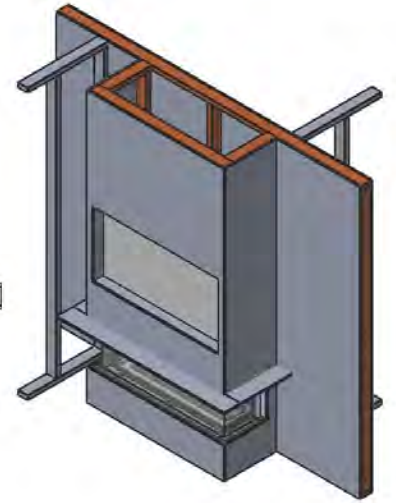
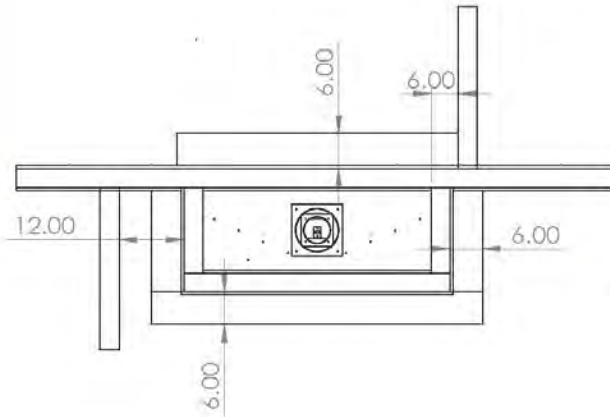
The diagrams on this page show the option for the 3 sided side, of building a wall out to the 6" maximum as allowed for a mantle and then being able to make the depth of the wall recess 10" or leaving the wall face plain.



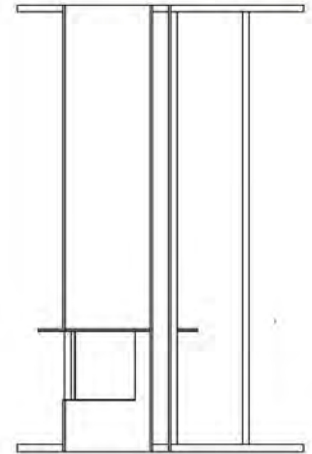
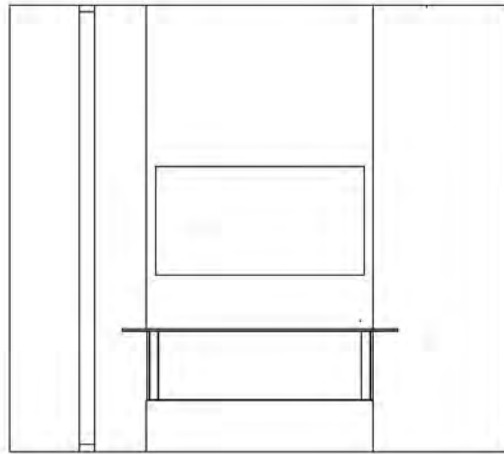
This rendering shows the optional built out wall and 10" recessed area above the fireplace



CLEAN FACE VIEW



3 SIDED VIEW



The above rendering shows the views from either side of the fireplace utilizing the 6" mantle and the 4" TV recess compartment.

3.3.3 GAS LINE INSTALLATION / INSTALLATION DE LA LIGNE de GAZ

- Install supply line using any piping approved for your installation meeting CAN/CGA 6.10, AA 3, ANSI Z21.24 or Z21.45. A qualified gas fitter should install the gas line in accordance with all local building codes. If codes permit, coiled copper tubing may be used for gas supply.
- Installez la ligne d'approvisionnement en utilisant toute la tuyauterie approuvée pour votre réunion d'installation CAN / CGA 6.10, AA 3, ANSI Z21.24 ou Z21.45. Un installateur de gaz qualifié doit installer la canalisation de gaz en conformité avec les codes du bâtiment locaux. Si les codes le permettent, tube de cuivre enroulé peut être utilisé pour l'approvisionnement en gaz.
- Pressure taps are provided on the gas control for test gauge connections to measure the manifold and inlet pressures (see Lighting Instructions).
- Les sont fournis sur la commande de gaz pour les connexions prises de pression gabarit d'essai pour mesurer les pressions multiples et d'une entrée (voir les Consignes d'allumage).
- This appliance must be isolated from the gas supply piping system by closing its individual manual shut off valve during any pressure testing of the gas supply piping system at test pressures equal to or less than 1/2 psi (3.45 kPa).
- Cet appareil doit être isolé de l'alimentation en gaz en fermant son robinet arrêté pendant tout test de pression de la canalisation de gaz à une pression égale ou inférieure à 1/2 psi (3.45 kPa).
- The appliance and its appliance main gas valve must be disconnected from the gas supply piping system during any pressure testing of that system at test pressures in excess of 1/2 psi (3.45 kPa).
- L'appareil et son robinet d'arrêt doit être déconnectée de la canalisation de gaz pendant tout test de pression du système à des pressions supérieures à 1/2 psi (3.45 kPa).
- Install the gas line as follows:
The appliance shall be installed with a manual shut off ball valve and additional pressure regulator to bring line pressure down to 14" w.c..
- Installez la conduite de gaz comme suit:
L'appareil doit être installé avec une vanne manuelle à billes et régulateur de pression supplémentaire pour faire pression ligne vers le bas à 14 "wc.

NOTE

Upon initial firing check manifold pressure at pressure tap located on the front control panel (see Lighting Instructions in section 2.1).

Lors de la première vérification de la pression de tir collecteur à la pression du robinet situé sur le panneau de commande avant (voir les Consignes d'allumage à la section 2.1).

**WARNING
AVERTISSEMENT**

**DO NOT USE AN OPEN FLAME TO TEST FOR GAS LEAKS
NE PAS UTILISER UNE FLAMME DE TEST DE FUITES DE GAZ**

3.3.4 DIRECT VENT INFORMATION / DIRECT VENT D'INFORMATION

The unit must be connected to listed 2-ply aluminium venting and vent cap / termination kit, 5" flex vent on the exhaust side and listed 8" flex vent on the air intake side or can be used with Security Venting, Dura-Vent 5"x 8" with the use of Dura-Vent adapters part #'s 58DVA-FCM & W175-0170, Selkirk Direct-Temp Venting with adapter, ICC venting with adapter or Metal-Fab direct venting with the use of Metal-Fab adapter. Install the vent components according to the manufacturer's instructions being sure to use spacers (see Figure 5) every 3' to ensure correct spacing is maintained between air intake and exhaust. Slope horizontal pipe at least 1/4" (6 mm) rise per foot of horizontal run away from the fireplace. Allow 1" (25 mm) clearance to the vent. Refer to the graph for allowable vent configurations. Be sure to ensure that termination area allows enough room for adequate combustion and ventilation air and that the flow of combustion and ventilation air is not obstructed.

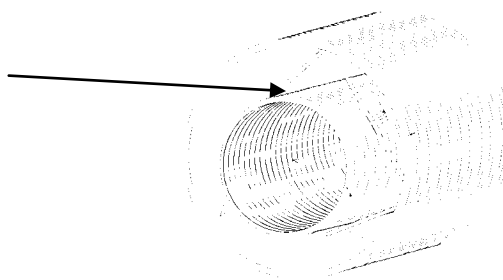
L'unité doit être raccordée à une ventilation en aluminium 2 plis et à un kit de terminaison / évent, un conduit flexible de 5" du côté échappement et un conduit flexible de 8" du côté entrée d'air ou peut être utilisé avec Ventilation de sécurité, Dura-Vent 5 "X 8" avec l'utilisation des adaptateurs Dura-Vent 58DVA-FCM et W175-0170, Selkirk Direct-Temp Ventilation avec adaptateur, ventilation CCI avec adaptateur ou ventilation directe Metal-Fab avec adaptateur Metal-Fab. Installez les composants de l'évent conformément aux instructions du fabricant en vous assurant d'utiliser des entretoises (voir la figure 5) toutes les 3 pi pour assurer un espacement correct entre l'entrée et la sortie d'air. Incliner le tuyau horizontal à une hauteur d'au moins 6 mm (1/4 po) par pied horizontal du foyer, en laissant un dégagement de 25 mm (1 po) à l'évent. Reportez-vous au graphique pour les configurations d'évent admissibles. Assurez-vous que la zone de terminaison laisse suffisamment d'espace pour une combustion et une ventilation adéquates et que le flux d'air de combustion et de ventilation ne soit pas obstrué.

NOTE

**If at any time the vent-air intake piping is dismantled, use the vent manufacturer's instructions and the sealing instructions for reassembly.
Si à tout moment de la tuyauterie d'admission d'air de ventilation est démontée, utilisez la ventilation instructions du fabricant et les instructions d'étanchéité pour le remontage**

Figure 5

Spacer



This appliance's venting system is room sealed or Direct Vent. This means that it does not require room air for combustion but draws air from outside the building.

NOTE

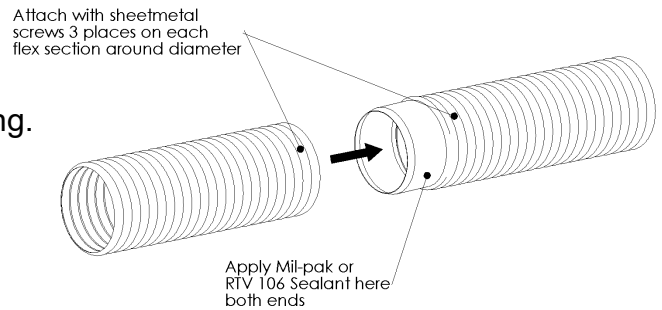
**CONSULT DURAVENT PARTS LIST FOR PART NUMBERS. FOR SECURITY CHIMNEY, ICC AND METAL FAB CONTACT YOUR LOCAL SUPPLIER.
CONSULTEZ LA LISTE DES PIÈCES DURAVENT POUR LES NUMÉROS DE PIÈCES. POUR LA CHEMINÉE DE SÉCURITÉ, ICC ET METAL FAB, CONTACTEZ VOTRE FOURNISSEUR LOCAL.**

USE OF COUPLERS – WITH FLEX PIPE

In the event of a puncture of the vent pipe or if an extension is needed couplers may be used. High temperature sealant shall be applied to the ends of the coupler and the coupler shall then be inserted into the flex vent.

Use 3 #8 x ½” hex head sheet metal screws on each end of the joint to fasten the coupler to the venting.

FIGURE 6



Dura-Vent or Selkirk Direct-Temp Venting

The minimum vent system for horizontal termination must consist of:

- Dura-Vent adapter Part # W175-0170 directly on top of unit or Selkirk adapter
- 36" (914.4mm) vertical length of vent
- 90 degree elbow
- 40" (1016 mm) length horizontally
- Wall thimble

Dura-Vent Horizontal termination cap 58DVA-HSC or / Selkirk Horizontal termination cap

The maximum horizontal vent system consists of:

- Dura-Vent adapter Part # W175-0170 directly on top of unit or Selkirk adapter
- 40' (12192 mm) vertical length directly on top of the stove
- 4 - 90 degree elbows
- 20' (6096 mm) maximum horizontal length
- Wall thimble

Dura-Vent Horizontal termination cap 58DVA-HSC or / Selkirk Horizontal termination cap

The maximum vertical system consists of:

- Dura-Vent adapter Part # W175-0170 directly on top of unit or Selkirk adapter
- Up to 40' (12192 mm) of vertical length
- Fire stop
- Flashing
- Collar
- Dura-Vent Termination cap part 58DVA-HSC or / Selkirk Termination cap

ICC VENTING

The **minimum vent system** for horizontal termination must consist of:

- ICC adapter directly on top of unit
- 36" (914.4mm) vertical length of vent
- 90 degree elbow
- 40" (1016 mm) length horizontally
- Wall thimble
- Horizontal termination cap

The **maximum horizontal** vent system consists of:

- ICC adapter directly on top of unit
- 40' (12192 mm) vertical length directly on top of the stove
- 4 - 90 degree elbows
- 20' (6096 mm) maximum horizontal length
- Wall thimble
- Horizontal termination cap

The **maximum vertical** system consists of:

- ICC adapter directly on top of unit
- Up to 40' (12192 mm) of vertical length
- Fire stop
- Flashing
- Collar
- Termination cap

Security Venting

The minimum vent system for horizontal termination must consist of:

- Dura-Vent adapter Part # W175-0170 directly on top of unit
- 36" (914.4mm) vertical length of vent
- 90 degree elbow
- 40" (1016 mm) horizontal length of vent
- Wall thimble
- Security Venting Horizontal termination cap

The maximum horizontal vent system consists of:

- Dura-Vent adapter Part # W175-0170 directly on top of unit
- 40' (12192 mm) vertical length directly on top of the stove
- 4 - 90 degree elbows
- 20' (6096 mm) maximum horizontal length
- Wall thimble
- Security Venting Horizontal termination cap

The maximum vertical system consists of:

- Dura-Vent adapter Part # W175-0170 directly on top of unit
- Up to 40' (12192 mm) of vertical length
- Fire stop
- Flashing
- Collar
- Security Venting Termination cap

Use a ceiling fire stop when penetrating a ceiling or floor. Use a wall thimble when penetrating an inside or outside wall. Vent terminals shall not be recessed into a wall or siding.

Metal-Fab Venting

The minimum vent system for horizontal termination must consist of:

- Metal-Fab adapter directly on top of unit
- 36" (914.4mm) vertical length of vent
- 90 degree elbow
- 40" (1016 mm) length horizontally
- Wall thimble
- Metal-Fab Horizontal termination cap

The maximum horizontal vent system consists of:

- Metal-Fab adapter directly on top of unit
- 40' (12192 mm) vertical length directly on top of the stove
- 4 - 90 degree elbows
- 20' (6096 mm) maximum horizontal length
- Wall thimble
- Metal-Fab Horizontal termination cap

The maximum vertical system consists of:

- Metal-Fab adapter directly on top of unit
- Up to 40' (12192 mm) of vertical length
- Fire stop
- Flashing
- Collar
- Metal-Fab Termination cap

2-Ply Aluminum Flex Vent

The minimum vent system for horizontal termination must consist of:

- 36" (914.4 mm) vertical length (measured to center of vent pipe) with a 90 degree bend and a
- 40" (1016 mm) horizontal length (measured from center of vent pipe)
- Wall thimble
- Horizontal termination cap TTK58

The maximum horizontal vent system consists of:

- 40' (12192 mm) vertical length with a 4 - 90 degree bends and a 20' (6096 mm) horizontal length (measured to center of vent pipe)
- Wall thimble
- Horizontal termination cap TTK58

Note: 2-Ply Horizontal venting shall be supported, by means of a steel strap, every 3'.

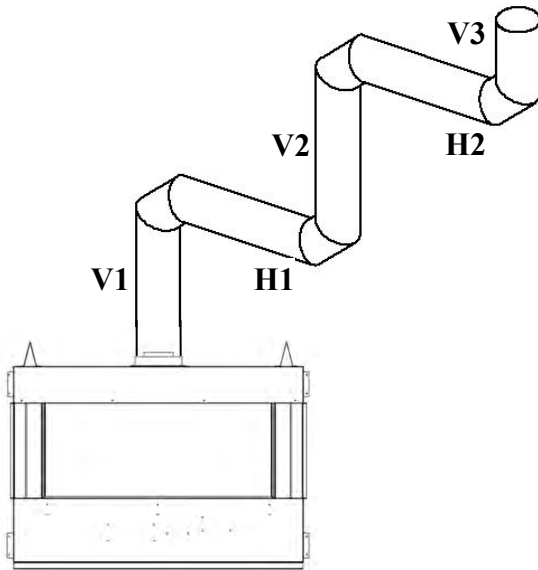
The maximum vertical system consists of:

- Up to 40' (12192mm) of vertical length
- Fire stop
- Flashing
- Collar
- Adapter from flex to Simpson Dura-Vent part 58DVA-FCM
- Termination cap

A maximum of 4 – 90 degree bends can be used on the vertical installation venting. The maximum height for this vent configuration is 40' (12192 mm) and the minimum height is 40" (1016 mm). The maximum horizontal run is a total of 20' (6096mm). When fastening the flex vent to the termination and to the unit use a minimum of 3 # 8 x 1/2" hex head sheet metal screws on the 5" vent and a minimum of 4 - # 8 x 1/2" hex head sheet metal screws on the 8" vent.

VERTICAL VENT TABLE

(All values are in feet)



NOTE: All vent dimensions are measured from the appliance surface where the vent connects to the point where exhaust gases exit the termination.

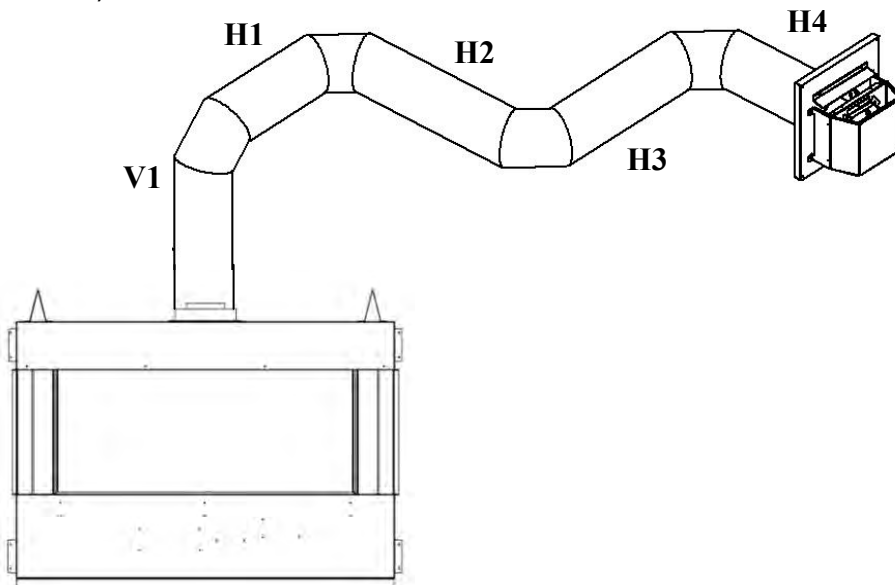
REMARQUE: Toutes les dimensions sont mesurées à partir d'aération de la surface de l'appareil où l'évent se connecte au point où les gaz d'échappement de sortie de la résiliation.

EXAMPLES	MINIMUM VERTICAL (V1 + V2 + V3)	MAXIMUM HORIZONTAL (H1 + H2)
	3'	6'
	8'	16'

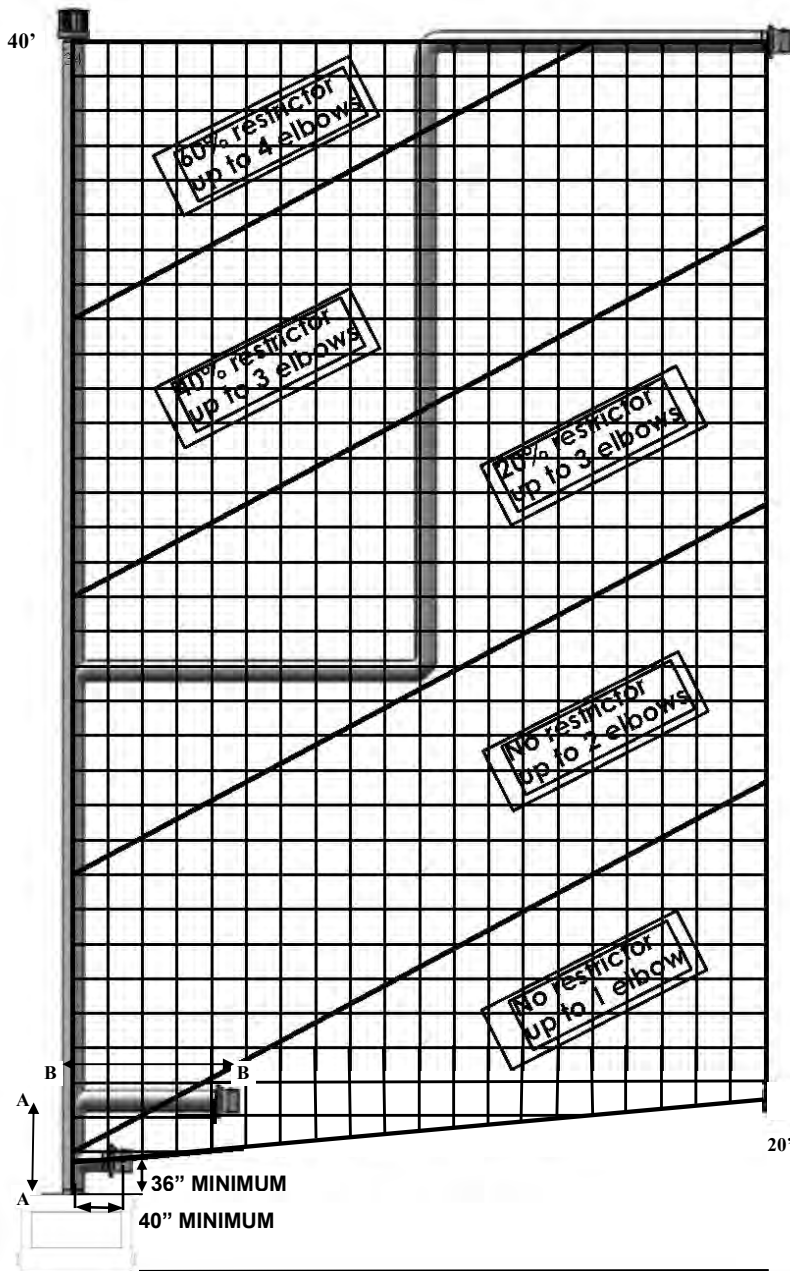
MAXIMUM VERTICAL HEIGHT = 40'
MAXIMUM HORIZONTAL OFFSETS = 20'
MAXIMUM 90° ELBOWS PERMITTED = 4

HORIZONTAL VENT TABLE

(All values are in feet)



EXAMPLES	MINIMUM VERTICAL (V1)	MAXIMUM HORIZONTAL (H1 + H2 + H3 + H4)
	3'	6'
	8'	16'



(Example: Where A---A = Vertical @ 3.5'
And B---B = Horizontal @ 7')

USE OF SEALANT

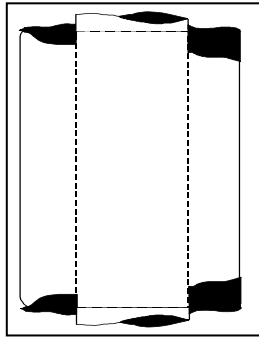
Sealant is required on vent system joints (figure 7), except Metal-Fab Sure-Seal direct vent system joints. On longer vent runs, especially vertical runs, sealant will ensure that the combustion air enters from outdoors, and not through the vent joints. Use high temperature sealant, available from local suppliers, on the inner pipe joint, applying the sealant around the outside of the male part of the vent. A bead of silicone should be used on the outside of the joint after assembly to seal the supply air. If the venting is disconnected for servicing, be sure to follow above instructions for resealing venting when reconnecting

NOTE

A minimum clearance to combustibles must be maintained around the vent pipe of 1" on all horizontal and vertical pipe runs
Un dégagement minimum aux matériaux combustibles doit être maintenu autour du tuyau de 1" sur toutes les canalisations horizontales et verticales fonctionne

to system.

FIGURE 7



Apply RTV high temperature sealant around male pipe.

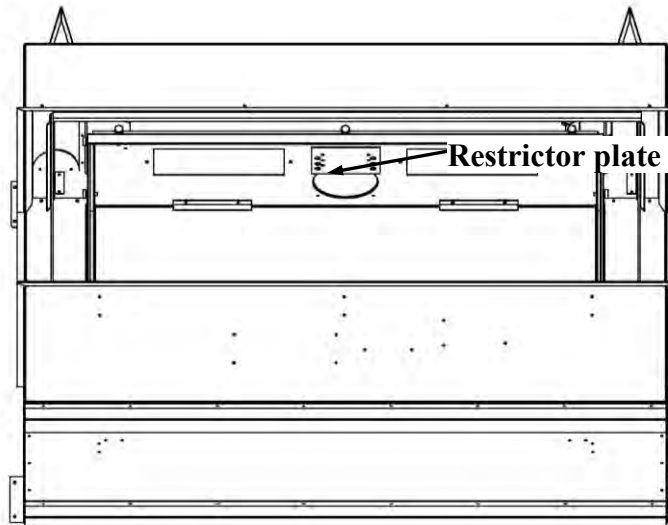
VENT RESTRICTOR INSTALLATION

Vent Configuration	Restrictor Size
SEE PAGE 28	60%
SEE PAGE 28	40%
SEE PAGE 28	20%

VENT RESTRICTOR

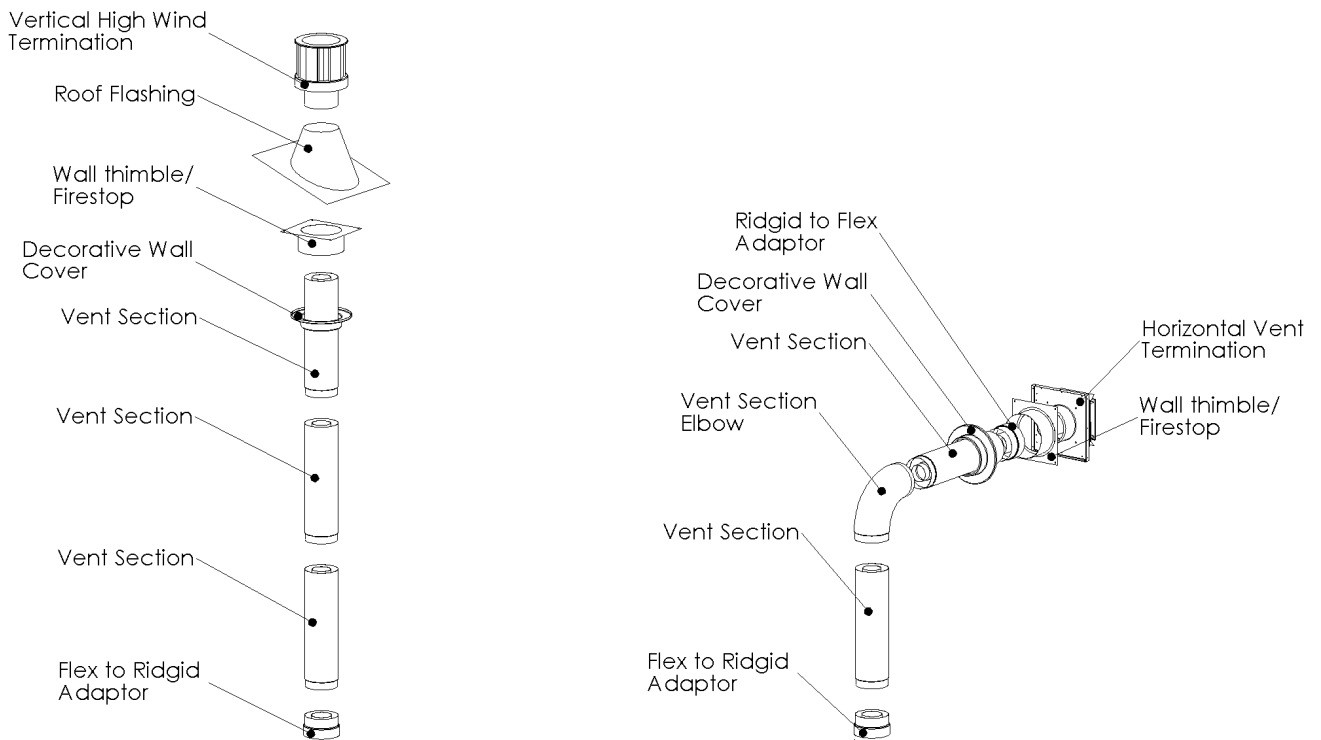
To fasten the Restrictor Plate to the ceiling of the firebox:

- 1/. Remove the 2 screws that are in place
- 2/. Align holes in the Restrictor that match the required degree of restriction
- 3/. Fasten Restrictor Plate back in place.



Typical Dura-Vent, Security Chimney & Metal-Fab Venting Installation:

Vent terminals shall not be recessed into a wall or siding. Configurations showing from top of fireplace.



Horizontal Wall Vent Terminations

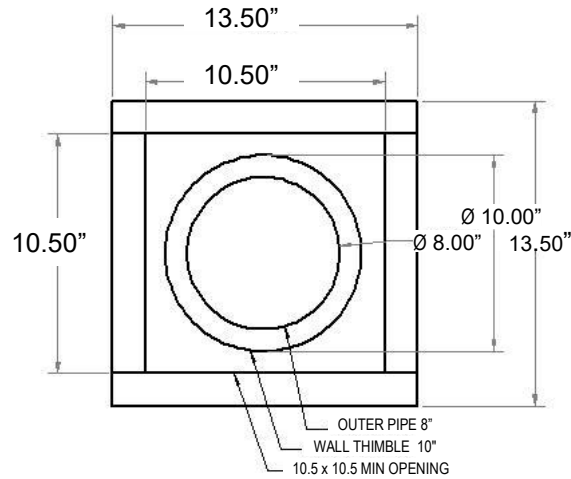
The position of the horizontal vent termination must be positioned in such a way as to meet all local building codes. Attach the correct length of pipe. Mark the center line of the pipe facing the wall (allowing for a 1/4" rise per foot of horizontal, example 10 ft of horizontal would require a rise of 2.5").

NOTE

ALLOWING THE VENT PIPE TO SLOPE DOWN TOWARDS THE VENT TERMINATION COULD CAUSE POOR COMBUSTION AND/OR HIGH TEMPERATURES THAT MAY PRESENT A FIRE HAZARD.
PERMETTRE LA tuyau de ventilation vers descendent vers la sortie de ventilation POURRAIT PROVOQUER une mauvaise combustion et / ou de températures élevées qui peuvent présenter des risques d'incendie.

NOTE

CONSULT DURAVENT PARTS LIST FOR PART NUMBERS. FOR SECURITY CHIMNEY, ICC AND METAL FAB CONTACT YOUR LOCAL SUPPLIER.
CONSULTEZ LA LISTE DES PIÈCES DURAVENT POUR LES NUMÉROS DE PIÈCES. POUR LA CHEMINÉE DE SÉCURITÉ, ICC ET METAL FAB, CONTACTEZ VOTRE FOURNISSEUR LOCAL.



VIEW OF SAFETY CAGE

Mark a 10.5" x 10.5" square around the center mark (inside dimensions). Cut and frame the exterior wall to accept the wall thimble. Install the wall thimble, on the inside of the exterior wall shield using wood screws.

Attach the venting to the termination using sheet metal screws, for 2 Ply Aluminum Flex installations Inca Metal Cutting's termination part shall be used and when using Simpson Dura-Vent, Security Venting, ICC or Metal-Fab consult your local supplier for part numbers.

To install the termination attach the 5" exhaust to the termination and fasten with 3 #8 x 1/2" hex head sheet metal screws then attach the 8" vent to the termination and fasten with 4 #8 x 1/2" hex head sheet metal screws, be sure that the flex vent overlaps the termination collars a minimum of 2". Then attach the termination to the exterior wall using four wood screws through the holes in the corner of the vent terminal.

The next step is to apply a bead of mil-pac or RTV 106 to top of the 5" exhaust collar on the unit and attach the 8" vent using screws (as described above), finally apply a bead of mil-pac or RTV 106 to top of the 8" vent and attach (as described above).

Safety Cage / Cage de sécurité

A safety cage may be required on low terminations. Please check with your local safety authority.
 Une cage de sécurité peut être nécessaire de faibles terminaisons. S'il vous plaît vérifiez auprès de votre autorité de sécurité locale.

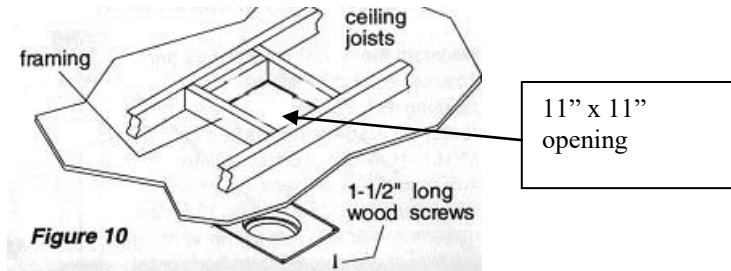
Vertical Installations

Always maintain a 1" clearance around the vent pipe (vertical) and 1" clearance horizontal, when passing through ceilings, walls, roofs, enclosures, attic rafter or any combustible surfaces.

NOTE

**DO NOT PACK AIR SPACES WITH INSULATION
NE PAS PACK ESPACES D'AIR AVEC ISOLATION**

When passing through a flat ceiling install a Box/Wall thimble. Cut an 11" square hole and frame as shown in the diagram below.



NOTE

**ALWAYS CHECK YOUR LOCAL CODES BEFORE INSTALLING VENTING. CLEARANCES ETC, MAY VARY FROM STATE TO STATE (PROVINCE TO PROVINCE).
TOUJOURS vérifier les codes locaux avant l'installation VENTILATION. ETC DÉGAGEMENTS, peut varier d'ÉTAT (PROVINCE).**

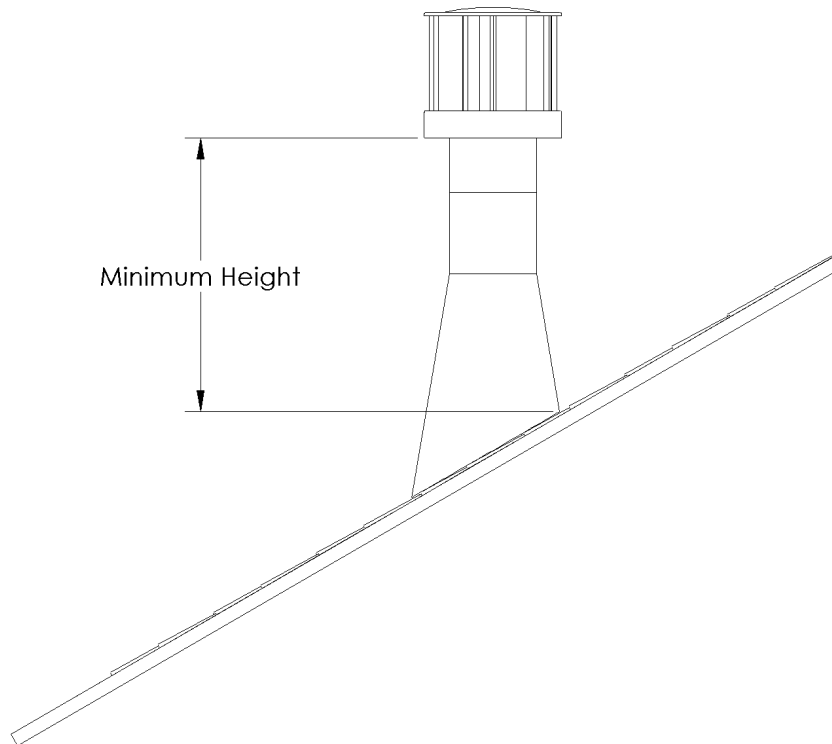
NOTE

**CONSULT DURAVENT PARTS LIST OR INCA METAL CUTTING PARTS LIST FOR PART NUMBERS. FOR SECURITY CHIMNEY, ICC AND METAL FAB CONTACT YOUR LOCAL SUPPLIER.
CONSULTEZ LA LISTE DES PIÈCES DURAVENT OU LA LISTE DES PIÈCES DE DÉCOUPE MÉTALLIQUES INCA POUR LES NUMÉROS DE PIÈCES. POUR LA CHEMINÉE DE SÉCURITÉ, ICC ET METAL FAB, CONTACTEZ VOTRE FOURNISSEUR LOCAL.**

See section 3.3.4 Venting for instructions on how to connect Security or Dura-vent venting.

Termination above Roof

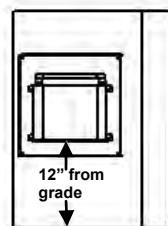
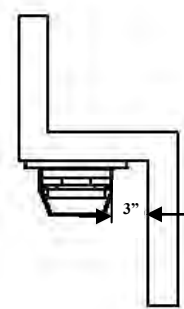
Consult local codes for minimum vent cap height above the roof (X), vent must be a minimum of 2' from any wall.

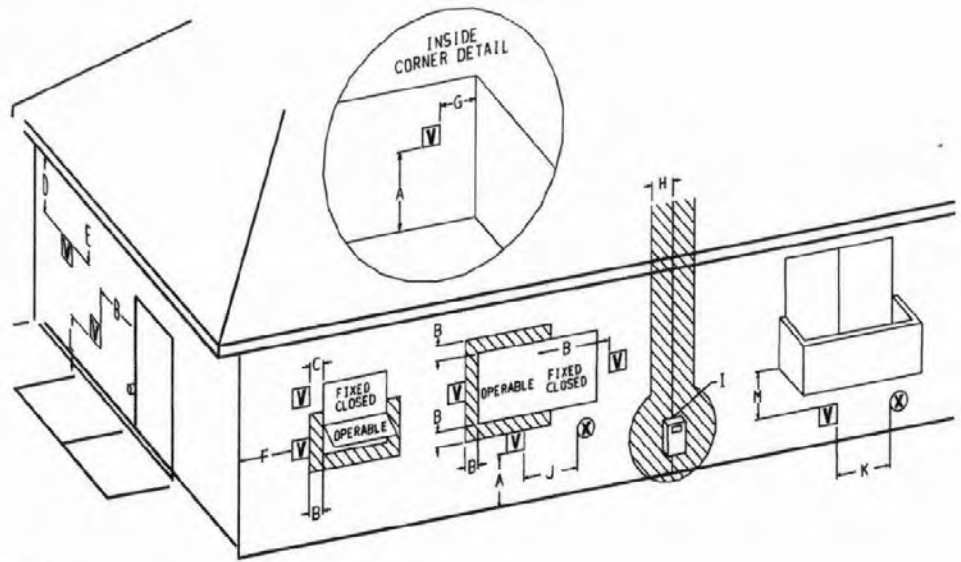


To prevent water seepage; install the flashing with upper portion under the roofing material and the lower portion over the roofing material.

Note: Do not fasten down until the final adjustments to the vent have been made.

The diagram at right shows the minimum clearances as per the chart on page 34.





V VENT TERMINAL

X AIR SUPPLY INLET

Hatched AREA WHERE TERMINAL IS NOT PERMITTED

Canadian Installations¹

US Installations²

A= Clearance above grade, veranda, porch, deck, or balcony	12 in (30 cm)	12 in (30 cm)
B= Clearance to window or door that may be opened	6 in (15 cm) for appliances ≤ 10,000 Btuh (3 kW), 12 in (30 cm) for appliances > 10,000 Btuh (3 kW) and ≤ 100,000 Btuh (30 kW), 36 in (91 cm) for appliances > 100,000 Btuh (30 kW)	6 in (15 cm) for appliances ≤ 10,000 Btuh (3 kW), 9 in (23 cm) for appliances > 10,000 Btuh (3 kW) and ≤ 50,000 Btuh (15 kW), 12 in (30 cm) for appliances > 50,000 Btuh (15 kW)
C= Clearance to permanently closed window	*	*
D= Vertical clearance to ventilated soffit located above the terminal within a horizontal distance of 2 feet (61 cm) from the center line of the terminal	24"	24"
E= Clearance to unventilated soffit	*	*
F= Clearance to outside corner	0"	0"
G= Clearance to inside corner	3"	3"
H= Clearance to each side of center line extended above meter/regulator assembly	3 ft (91 cm) within a height 15 ft (4.5 m) above the meter/regulator assembly	*
I= Clearance to service regulator vent outlet	3 ft (91 cm)	*
J= Clearance to nonmechanical air supply inlet to building or the combustion air inlet to any other appliance	6 in (15cm) for appliances ≤ 10,000 Btuh (3kW), 12 in (30 cm) for appliances > 10,000 Btuh (3kW) and ≤ 100,000 Btuh (30kW), 36 in (91 cm) for appliances > 100,000 Btuh (30kW)	6 in (15cm) for appliances ≤ 10,000 Btuh (3kW), 9 in (23 cm) for appliances > 10,000 Btuh (3kW) and ≤ 50,000 Btuh (15kW), 12 in (30cm) for appliances > 50,000 Btuh (15kW)
K= Clearance to a mechanical air supply inlet	6 ft (1.83 m)	3 ft (91 cm) above if within 10ft (3 m) horizontally
L= Clearance above paved sidewalk or paved driveway located on public property	7 ft (2.13 m) †	*
M= Clearance under veranda, porch deck or balcony	12 in (30 cm) ‡	*

1 In accordance with the current CSA B149.1, *Natural Gas and Propane Installation Code*

2 In accordance with the current ANSI Z223.1 / *NFPA 54, National Fuel Gas Code*

† A vent shall not terminate directly above a sidewalk or paved driveway that is located between two single family dwellings and serves both dwellings

‡ Permitted only if veranda, porch, deck or balcony is fully open on a minimum of two sides beneath the floor

* For clearances not specified in ANSI Z223.1 / *NFPA 54* or *CSA B149.1* one of the following shall be indicated

a). A minimum clearance value determined by testing in accordance with section 2.23.5, or:

b). A reference to the following footnote: "Clearance in accordance with local installation codes and the requirements of the gas supplier."

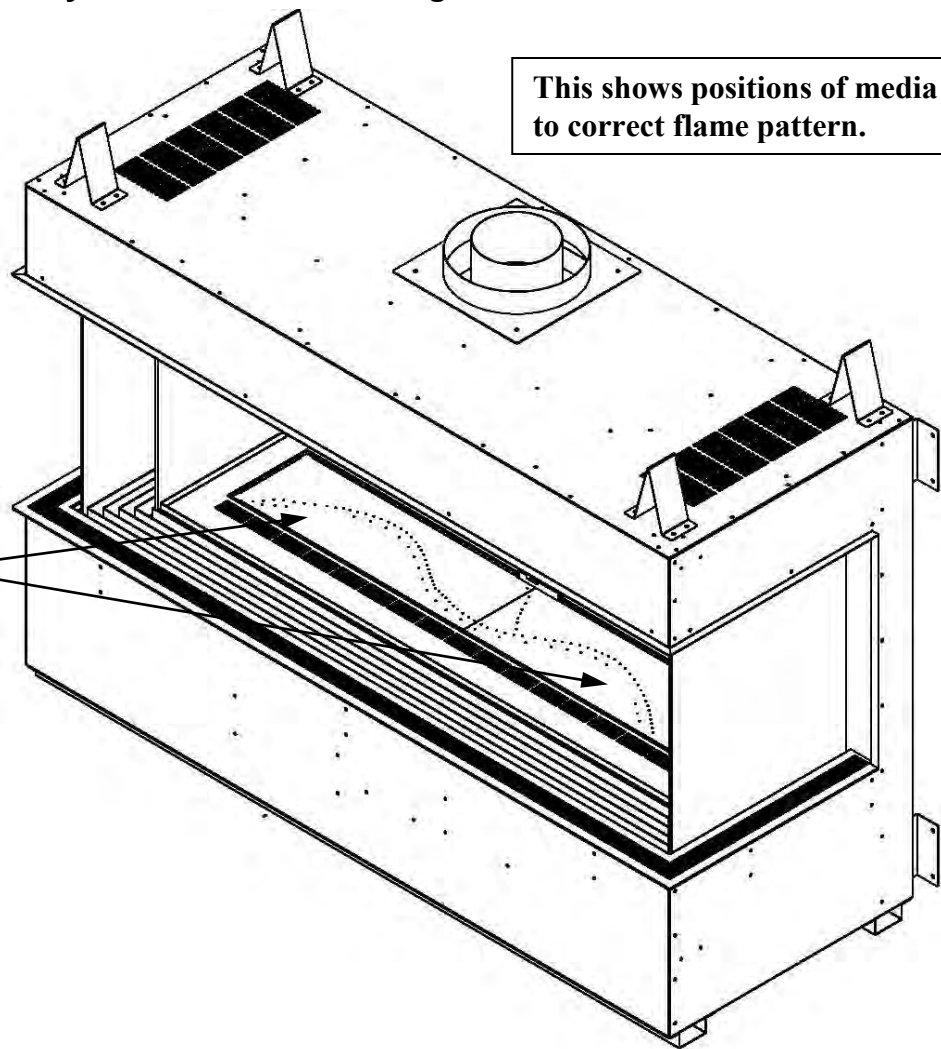
3.3.5 LOGS, ROCKS AND GLASS PEBBLE INSTALLATION

**CAUTION
ATTENTION**

Burn media positions are critical to the safe and clean operation of this appliance. Never add any other material into the firebox. Use only with burn media supplied with this unit.
Les positions des médias de brûlure sont critiques au fonctionnement sûr et propre de cet appareil. N'ajoutez jamais d'autres matériaux dans la chambre de combustion. Utilisez uniquement avec les supports de gravure fournis avec cet appareil.

Step 1.

Note the burner pattern before you commence installing the burn media.



It is critical that logs 3 & 4 cross the burner where the single row of burner holes are.

Step 2

Install the 1st log to the left back side of the firebox behind the burner holes



Step 3

Install the 2nd log to the right back side of the fireplace behind the burner holes



Step 4

Your installed 2 logs should lay positioned as below



Step 5

Install the 3rd log over the portion of the burner pan with only one row of holes on the right side of the fireplace.



Step 6

Install the 4th log over the portion of the burner pan with only one row of holes on the left side of the fireplace.



Step 6

Your installed 4 logs should lay positioned as below.



Step 7

Install the ceramic rocks in an esthetically pleasing pattern, as few or as many as you want. The rocks may not be placed over any of the burner holes or the vent holes at the front of the burner so they do not affect the burn pattern in any way.



Step 8

Carefully scatter the glass pebbles over the burner pan. These can go over the burner holes. Make sure none of the pebbles drop into the pilot assembly hole or down into any of the fans. Do not cover the vent holes in the front of the burner pan.



3.3.6 INNER & OUTER GLASS PANEL REMOVAL & INSTALLATION.

BE VERY CAREFUL WHEN HANDLING THE GLASS. DO NOT DAMAGE

OUTER GLASS PANEL REMOVAL

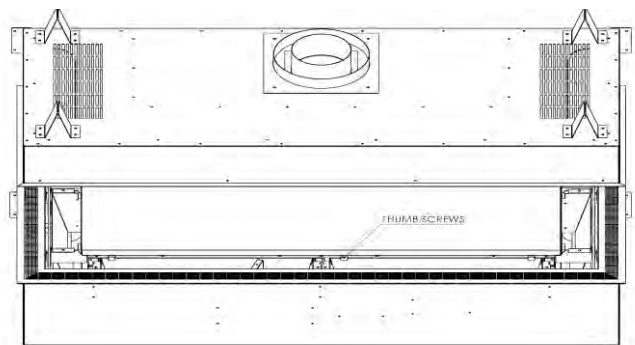
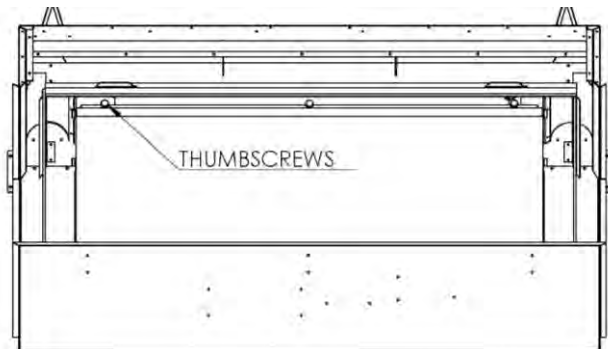
- 1/. Do not attempt removal until fireplace and glass are cool to touch. Remove front air intake louver
- 2/. Unscrew the 3 front thumbscrews at the bottom so they are loose and slide back towards yourself
- 3/. Install glass suction cup lifter, do not attempt removal without suction lifter firmly attached.
- 4/. With aid of suction lifter, lift glass straight up, then while lowering the glass, carefully angle bottom towards you and past front of fireplace until cleared at the bottom. Be extra careful so as not to damage glass.
- 5/. Removal of the front and side panels of glass is the same, but side panels do not have to be removed unless damaged

INNER GLASS PANEL REMOVAL.

- 1/. Do not attempt removal until fireplace and glass are cool to touch. Remove inner louvers and use an exacto knife to cut silicone at front 2 corners before attempting to remove the glass.
- 2/. Install glass suction cup lifter, do not attempt removal without suction lifter firmly attached.
- 3/. Remove the top 3 thumbscrews
- 4/. Hold suction cup lifter and loosen the bottom 3 screws, unlike the top thumbscrews these do not need to be completely removed but leave the bottom channel in place.
- 5/. With aid of suction lifter, lift glass straight up, then while lowering the glass, carefully angle bottom towards you and past front of fireplace until cleared at the bottom. Be extra careful so as not to damage glass.
- 6/. The inner side glass should not need to be removed unless damaged as it is easily accessible once the front glass is off

INNER GLASS PANEL INSTALLATION.

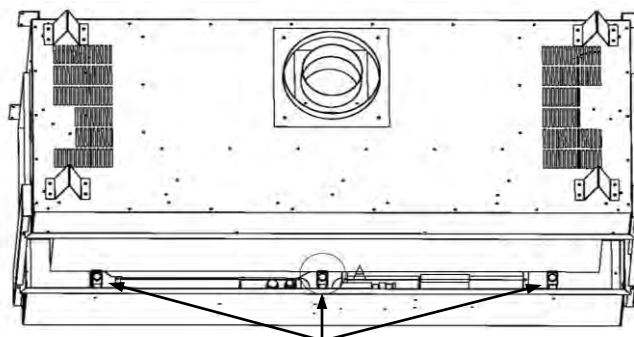
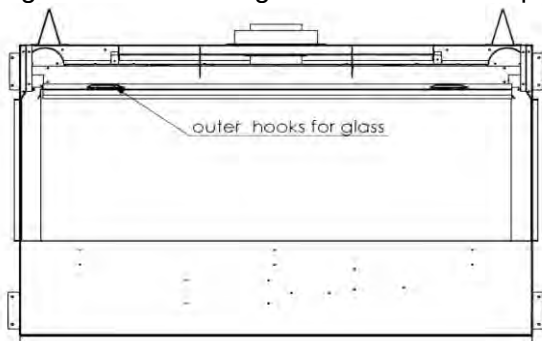
Carefully angle the front glass up into the top of the fireplace then lower into bottom glass channel. Lightly tighten the 3 thumb screws at the bottom. Install 3 thumb screws lightly to hold the top of the glass. Make sure the glass is even with the side glass then hand tighten all 6 thumb screws. After installing the glass both corners must be sealed with a thin bead of clear high temperature silicone (supplied).



OUTER GLASS PANEL INSTALLATION.

Replace the inner louvers before installing the outer glass.

Installation of the outer sides and front glass is the same. The outer glass panel with the glass support strip on, fits up into 2 clips at the top of the fireplace as shown in the diagram below. Once top is in the clips push the bottom of the glass in and slide down until it locks into the brackets at the top, tighten the thumb screws lightly. Make sure the glass is aligned with the side glass and is installed properly before tightening the thumb screws.



DETAIL A
SCALE 1:2

Thumb screws

**WARNING
AVERTISSEMENT**

**Do not operate this appliance with the glass removed, cracked or broken.
Replacement of the glass should be done by a licensed or qualified service person.**

- For use with glass certified with the appliance only
- Do not use any substitute materials
- Do not abuse glass by striking

Ne faites pas fonctionner cet appareil avec le verre retiré, fissuré ou cassé.

Le remplacement du verre doit être effectué par un technicien agréé ou qualifié.

- Pour utilisation avec du verre certifié avec l'appareil uniquement
- N'utilisez aucun matériau de substitution
- Ne pas abuser du verre en frappant

3.3.7 INITIAL FIRING

When lit for the first few times, the appliance may emit an odor resulting from evaporation of paint and lubricants used in the manufacturing process. Open a door or window (or both) for ventilation. Anyone with a respiratory condition may need to leave the room during the initial firings. Burn for a minimum of 4 hours on high with the fans on low to clear this condition. Do not touch the glass during burn in.

NOTE

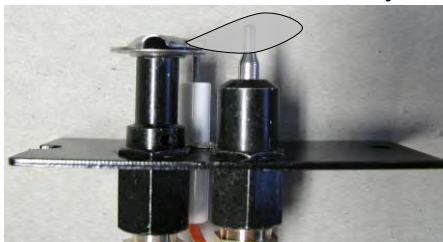
It is normal for the appliance to expand and contract while it heats up or cools down whether this is from a cold start or a steady-state condition where the fan has come on or off. Under these circumstances it is possible that the expansion/contraction of the metal parts may produce sounds.

Il est normal que l'appareil à dilater et se contracter pendant qu'elle se réchauffe ou se refroidit s'il s'agit d'un démarrage à froid ou d'un état d'équilibre où le ventilateur est venu sous ou hors tension. Dans ces circonstances, il est possible que l'expansion et la contraction des pièces métalliques peuvent produire des sons

Occasionally, after a cold start, vapor may condense and fog the glass, and the flames may be partially blue. After a few minutes the moisture will disappear and the flames will become yellow. Visually check the flame after warm-up. / Parfois, après un démarrage à froid, la vapeur peut se condenser et voiler le verre, et les flammes peuvent être partiellement bleu. Après quelques minutes, l'humidité disparaît et les flammes deviendront jaunes. Contrôler visuellement la flamme après l'échauffement.

3.3.8 PILOT FLAME ADJUSTMENT

For proper operation, the pilot and main burner flames must be steady and not lifting off or floating. The top 3/8" – 1/2" (10-13mm) of the Thermocouple should be engulfed by the pilot flame.

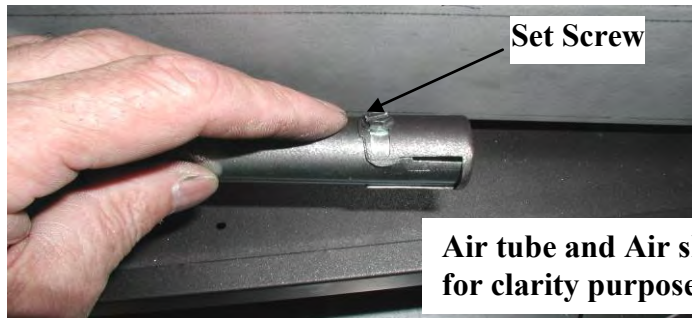


3.3.9 PRIMARY AIR ADJUSTMENT / AJUSTEMENT DE L'AIR PRIMAIRE

Aeration is factory set but may need adjustment for altitude or movement during shipping. / L'aération est réglée en usine, mais peut nécessiter un ajustement de l'altitude ou le mouvement pendant le transport.

To adjust the air shutter / Pour ajuster l'obturateur d'air

- 1/. Turn off the gas / Fermez le gaz
- 2/. Remove the front outer and inner glass / Retirez les vitres extérieure et intérieure avant
- 3/. Remove glass or logs from burner / Retirer le verre ou des billes de brûleur
- 4/. Remove the burner pan / Retirer la casserole du brûleur
- 5/. Undo the set screw on the air shutter and adjust accordingly then retighten the set screw. / Défaire la vis de réglage sur le volet d'air et d'ajuster en conséquence, puis resserrez la vis de réglage.



- 6/. Reassemble the fireplace in reverse order from 4 through 2. / Remonter la cheminée dans l'ordre inverse de 4 à 2.
- 7/. Turn on the gas. / Allumez le gaz.

CAUTION ATTENTION	PARTS REQUIRING ADJUSTMENT DURING OPERATION MAY BE HOT.
	PIECES NECESSITANT REGLAGE PENDANT LA MARCHE PEUT ETRE CHAUDE

Factory Setting
 Natural Gas – open 1/4” (6.35mm)
 Propane Gas – Fully Open

Aeration adjustment is important for the correct functioning of the appliance. Carbon build up, flame lifting or any malfunction due to improper aeration adjustment during installation is not covered under the factory warranty.

Réglage de l'aération est importante pour le fonctionnement correct de l'appareil. Une accumulation de carbone, de levage flammes ou de toute défaillance due à une mauvaise aération d'ajustement lors de l'installation n'est pas couvert par la garantie d'usine.

3.3.10 ALTITUDE ADJUSTMENT

Altitude	Natural Gas – Orifice Size
0 – 4500 ft (0 – 1372 m)	48
4500 – 6500 ft (1372 - 1981 m)	49
6500 – 8500 ft (1981 - 2591 m)	50

All valves have been pre-set and certified for installation at elevations from 0 – 4500 feet (0-1372m) above sea level. The appliance is certified to CSA 2.17- M91 – gas fired appliances for use at high altitudes.

When installing this unit at higher elevations, it is necessary to decrease the input rating by replacing the existing burner orifice with a smaller size for installations over 4500 feet (1372m). For the USA, de-rate the unit from sea level according to the gas installation code.

Toutes les vannes ont été pré-set et certifié pour l'installation à une altitude de 0 à 4500 pieds (0-1372m) au dessus du niveau de la mer. L'appareil est certifié à la norme CSA 2.17- M91 - appareils à gaz pour une utilisation à haute altitude. Lors de l'installation de cet appareil à haute altitude, il est nécessaire de baisser la note d'entrée par le remplacement de l'orifice du brûleur existant avec une taille plus petite pour les installations de plus de 4500 pieds (1372m). Pour les États-Unis, de taux de l'unité de niveau de la mer selon le code d'installation de gaz

3.3.11 FAN ACCESSIBILITY / FAN ACCESSIBILITÉ

CAUTION
ATTENTION

TURN THE MAIN GAS & POWER OFF TO FIREPLACE BEFORE COMMENCING ANY WORK ON THE FIREPLACE THIS SHOULD BE DONE BY A LICENSED, CERTIFIED GAS INSTALLER
TURN LE PRINCIPAL GAZ ET MISE HORS TENSION AU FOYER AVANT DE COMMENCER TOUT TRAVAIL SUR LA FOYER CELA DEVRAIT ETRE FAIT PAR UNE LICENCE, VOTRE FOURNISSEUR DE GAZ

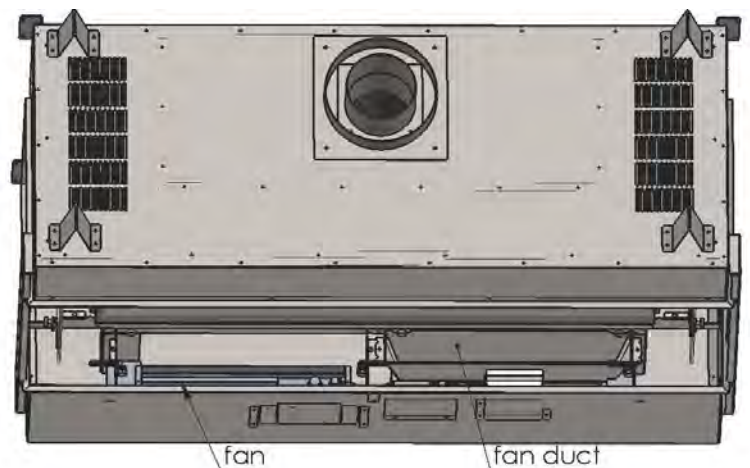
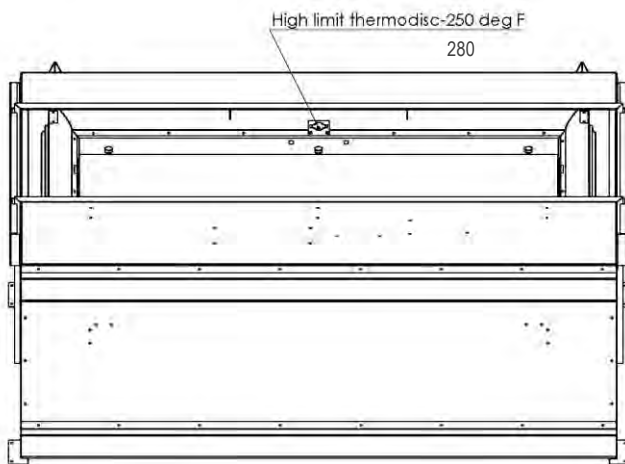
CAUTION
ATTENTION

THE 4 FANS IN THIS FIREPLACE (TWO IN THE FRONT AND TWO IN THE MIDDLE AT THE BACK) ARE CONNECTED TO A HI/LOW THERMODISC, THE UNIT CAN NOT BE OPERATED WITHOUT THE FANS GOING AS THE GLASS TEMPERATURE WILL EXCEED THE ALLOWABLE STANDARD OF 172F DEGREES.

SEE DIAGRAM BELOW.

LES 4 VENTILATEURS DE CETTE CHEMINÉE (DEUX À L'AVANT ET DEUX AU MILIEU À L'ARRIÈRE) SONT CONNECTÉS À UN THERMODISQUE ÉLEVÉ / BAS. DEGRÉS.

VOIR LE DIAGRAMME CI-DESSOUS.



- 1/. Remove the air intake louver at the front of the fireplace
- 2/. Remove the outer glass as per instructions on page 38
- 3/. Remove the inner louvers
- 4/. Remove the fan ducts as shown in diagram above right
- 5/. Lift the fan out, fans are attached to the metal floor of the fireplace with heavy duty magnets as shown below.



- 6/. Once removed from the floor the fan will slide out through the opening.
- 7/. When replacing fans make sure they line up totally with the fan ducts once the fan ducts are put back into place. This will ensure the air is properly circulated between the 2 glass panels to maintain the outer glass temperature as certified.
- 8/. To replace fan and reassemble the fireplace go in reverse order from steps 7 through 1.



The pictures above show the electrical box that controls the fan, the power cord attached and the strain relief connected to the box. / Les photos ci-dessus montrent la boîte électrique qui contrôle le ventilateur, le cordon d'alimentation fourni et le réducteur de tension connecté à la boîte.

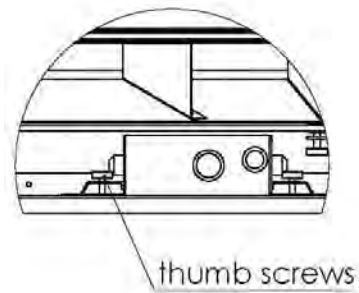
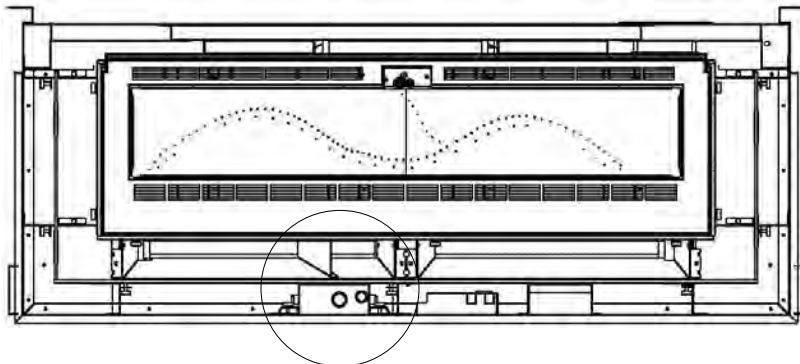
3.3.12 GAS VALVE ACCESSIBILITY / ACCESSIBILITÉ ROBINET DE GAZ.

**CAUTION
ATTENTION**

TURN THE MAIN GAS & POWER OFF TO FIREPLACE BEFORE COMMENCING ANY WORK ON THE FIREPLACE THIS SHOULD BE DONE BY A LICENSED, CERTIFIED GAS INSTALLER

TURN LE PRINCIPAL GAZ ET MISE HORS TENSION AU FOYER AVANT DE COMMENCER TOUT TRAVAIL SUR LA FOYER CELA DEVRAIT ETRE FAIT PAR UNE LICENCE, VOTRE FOURNISSEUR DE GAZ

1/. Remove the outer louver and the outer front glass.



2/. Remove the 2 thumbscrews that hold the valve in place and the valve will lift up to remove the connected gas pipe and pilot.

3/. The IPI (control box) will just lift out. Be careful when lifting out as you may have to remove some wires off the box.

4/. The fan module will also lift up and out. Be careful when removing this module as the wires are attached to the underside of the module.

**WARNING
AVERTISSEMENT**

BE CERTAIN TO CHECK FOR GAS LEAKS AT ALL GAS CONNECTIONS AFTER REINSTALLATION OF VALVE.

IL EST INDISPENSABLE DE VÉRIFIER LES FUITES DE GAZ A TOUS LES CONNEXIONS DE GAZ APRÈS LA RÉINSTALLATION DE LA VANNE.

4.0 MAINTENANCE

4.1 MAINTENANCE SAFETY / SÉCURITÉ ENTRETIEN

**WARNING
AVERTISSEMENT**

**TURN OFF THE GAS TO THE MAIN BURNER AND ALLOW THE FIREPLACE TO COOL FOR UP TO 30 MINUTES BEFORE SERVICING.
COUPER LE GAZ AU BRÛLEUR PRINCIPAL ET PERMETTRE AU FOYER DE REFROIDIR JUSQU'À 30 MINUTES AVANT L'ENTRETIEN.**

Service and repair should be done by a qualified service person. The appliance should be inspected before use and at least annually by a professional service technician. More frequent cleaning may be required due to excessive lint from carpeting, bedding material, etc. It is important that the outer louvers, burner, and circulating air passageways be kept clean to provide for adequate combustion and ventilation airflow. Do not substitute materials or use components other than factory supplied. The appliance area must be kept clear and free from combustible materials, gasoline and other flammable liquids and vapors.

Entretien et réparation doit être effectuée par un technicien qualifié. L'appareil doit être inspecté avant son utilisation et au moins une fois par an par un technicien de service professionnel. Un nettoyage plus fréquent peut être nécessaire en raison des peluches provenant des tapis litière, etc. Il est important que les persiennes extérieures, le brûleur et les passages de circulation d'air soient maintenus propres pour assurer une combustion adéquate et un flux d'air de ventilation. Ne pas remplacer les matériaux ou utiliser des composants autres que l'usine fournie. La zone appareil doit rester clair et exempt de matériaux combustibles, essence et autres vapeurs et liquides inflammables.

4.2 RECOMMENDED SERVICE / SERVICE RECOMMANDÉ

1. The venting system should be annually inspected by a qualified agency. / Le système de ventilation devrait être inspectés annuellement par une agence qualifiée.
2. Visually check the burner and pilot flames occasionally. Visually inspect height and color of flames / Contrôler visuellement le brûleur et les flammes pilotes à l'occasion. Inspecter visuellement la hauteur et la couleur de flammes
3. Clean the glass as needed. See section 4.3 for instructions on glass cleaning. / Nettoyez la vitre au besoin. Voir la section 4.3 pour obtenir des instructions sur le nettoyage du verre.
4. Have the appliance inspected annually by a professional service technician. / Avez l'appareil inspecté annuellement par un technicien de service professionnel.
5. Clean the appliance regularly. / Nettoyez l'appareil régulièrement.

Annual service: An annual service call should take between 1 – 2 hours. Start by disassembling the unit; take off the outer and inner glass and remove all the embers, burner, and logs. Clean fan with a vacuum to remove any dust. Vacuum the whole firebox and all the air passages. Clean the burner. After everything is clean, check all the connections and the chassis ground and reassemble. Clean the glass.

L'entretien annuel: Un appel de service annuelle devrait prendre entre 1 - 2 heures. Commencez par démonter l'unité; enlever les vitres extérieure et intérieure et enlever toutes les braises, le brûleur et les bûches. Nettoyer ventilateur avec un aspirateur pour enlever toute trace de poussière. Passez l'aspirateur sur le foyer entier et tous les passages d'air. Nettoyer le brûleur. Après tout est propre, vérifier toutes les connexions et la masse du châssis et montons. Nettoyez la vitre.

4.3 GLASS CLEANING / NETTOYAGE DE LA VITRE

The inside of the glass may require periodic cleaning to remove deposits left from impurities in the gas and combustion air. For best results, use a ceramic glass cleaner or polish (e.g. cerama bryte stove cleaner). Avoid the use of ammonia based cleaners such as Windex®. Do not clean while hot. Do not use abrasive cleaners. Make sure you clean off any white film on the fireplace glass as soon as possible – otherwise the glass may deteriorate.

L'intérieur du verre peut nécessiter un nettoyage périodique pour éliminer les dépôts laissés par les impuretés présentes dans le gaz et l'air de combustion. Pour de meilleurs résultats, utilisez un nettoyant pour vitres en céramique ou un produit de polissage (par exemple un nettoyant pour cuisinière en céramique bryte). Évitez l'utilisation de nettoyants à base d'ammoniaque comme Windex®. Ne pas nettoyer à chaud. N'utilisez pas de nettoyants abrasifs. Assurez-vous de nettoyer tout film blanc sur la vitre du foyer dès que possible - sinon la vitre pourrait se détériorer.

4.4 BURNER & PILOT CLEANING / BRULEUR ET NETTOYAGE DE PILOTE

Periodic cleaning is necessary for proper operation. Remove the burner, and check that the burner orifice is clean. Visually inspect the pilot. Brush or blow away any dust, lint, or foreign debris. If the pilot orifice is plugged, disassembly may be required to remove any foreign material from the orifice or tubing. When the appliance is back in service, check the pilot flame pattern. For re-lighting, refer to the lighting instructions in Section 2.1.

Un nettoyage périodique est nécessaire pour un fonctionnement correct. Enlever le brûleur, et vérifier que l'orifice du brûleur est propre. Inspectez visuellement le pilote. Brossez ou soufflez la poussière, les peluches ou les débris étrangers. Si l'orifice pilote est branché, le démontage peut être nécessaire pour éliminer toute matière étrangère de l'orifice ou un tube. Lorsque l'appareil est remis en service, vérifier le modèle flamme de la veilleuse. Pour ré-éclairage, reportez-vous aux instructions d'éclairage dans la section 2.1.

4.5 VALVE AND PILOT ASSEMBLY REPLACEMENT / SOUPAPE ET REMPLACEMENT ENSEMBLE PILOTE

WARNING AVERTISSEMENT

**THE FOLLOWING PROCEDURE IS TO BE PERFORMED BY QUALIFIED PERSONNEL ONLY
TURN OFF THE GAS TO THE MAIN BURNER AND ALLOW THE HEATER TO COOL FOR UP TO 30
MINUTES BEFORE SERVICING.**

**LA PROCÉDURE SUIVANTE EST EFFECTUER PAR DU PERSONNEL QUALIFIÉ
COUPEZ LE GAZ AU BRÛLEUR PRINCIPAL ET LAISSEZ L'APPAREIL REFROIDIR PENDANT
JUSQU'À 30 MINUTES AVANT L'ENTRETIEN.**

1. Turn off the gas at the meter. / Coupez le gaz au compteur.
2. Follow the instructions in 3.3.12 to access the valve
3. Remove the burner by loosening the screws and lifting it out see section 3.3.10. If the decorative glass is removed from the burner pan make sure you do not get any medium around the pilot when replacing it. / Enlever le brûleur en desserrant les vis et en soulevant it out voir la section 3.3.10. Si le verre décoratif est retiré de la cuvette du brûleur assurez-vous que vous ne recevez pas n'importe quel support autour du pilote lors de son remplacement.

4. Disconnect the gas line to the appliance and disconnect the gas line from the valve to the main orifice. / Débrancher la conduite de gaz à l'appareil et débranchez la conduite de gaz de la vanne à l'orifice principal.
5. Remove the thumbscrews holding the valve bracket to the base of the unit and lift valve & valve bracket out. / Retirez les vis à ailettes maintenant le support de soupape à la base de l'unité et soulevez la soupape et le support de soupape.
6. Undo the pilot gas line at the gas valve. / Annuler la conduite de gaz pilote à la vanne de gaz.
7. Disconnect the thermostat or on/off switch wires from the valve (if applicable). / Débranchez le thermostat ou marche / arrêt fils de l'interrupteur de la vanne (si applicable).
8. Remove the gas line to the valve inlet and outlet. / Retirer la conduite de gaz à l'entrée de la vanne et la sortie.
9. Remove the screws which hold the valve to the valve bracket. / Retirez les vis qui maintiennent la vanne sur le support de la vanne.
10. Remove the screws fastening the pilot assembly to the pilot bracket and remove the pilot assembly. / Retirez les vis de fixation du assemblage de la veilleuse sur le support de pilote et retirer l'ensemble pilote.
11. Reassemble the components in reverse order. / Remonter les composants dans l'ordre inverse.

5.0 TROUBLE SHOOTING

SYMPTOM	POSSIBLE CAUSE	CORRECTIVE ACTION
I. Pilot will not light after repeated triggering of the remote control – intermittent pilot	A. No spark at electrode (weak or not heat source for pilot ignition)	
	1. Improper ignition	1. Align the electrode with 1/8" (3mm) gap to pilot hood
	2. Poor connections at starter and ignition electrode	2. Reconnect if loose
	1. Broken ceramic cover on ignition electrode	3. Replace pilot assembly
	2. Battery power low or dead	4. Replace batteries
	B. No gas or low gas pressure	
	5. Gas line shut off(s) may not be turned on	5. Turn on shut-off valves
	1. Air in gas lines	1. Purge gas lines
	2. Gas lines may not be connected	2. Connect all gas lines
	3. Low pressure may be caused by bent line	3. Check for a kinked line
	II. Pilot will not stay lit after following the lighting instructions	
	A. Thermocouple / Valve	
	1. Weak or improperly located pilot flame	1. Adjust and clean pilot. The flame must impinge on or engulf the thermocouple, as shown in Figure 27.
2. Defective thermocouple	2. Replace thermocouple	

	3. Thermocouple not installed properly	3. Make sure all wire connections at the gas valve terminals are tight and the thermocouple is fully inserted into the mounting bracket
	4. Open wire connection in pilot circuit	4. Check wire continuity and connections in the pilot circuit
	5. Defective Valve	5. Check with your voltmeter.
	B. Defective safety circuit	
	1. Loose or defective connections	1. Check continuity, tighten wiring or connections, and repair
III. Main burner will not light	A. Valve / Switches	
	1. Valve control off	1. Turn to "ON" position
	2. Blockage at the burner (line, orifice, or ports)	2. Check and clean
	3. Defective remote	1. Conduct a continuity test or jumper wire test and replace if defective, check batteries
	4. Defective wiring or connections	2. Conduct a test with a jumper wire and repair as required
	5. Defective Valve	3. Contact service technician
I. Soot deposits	1. Air inlet blocked or restricted	1. Clean air inlets
	2. Vent system is restricted or inadequate	2. Confirm venting & termination are those which are approved with the appliance
	3. Logs are sooting up	3. Check manual for correct log placement
V. Flame burns blue and lifts off burner		
	1. Insufficient combustion air being supplied	1. Ensure that no foreign material blocks air inlets. Ensure the vent is adequate
	2. Manifold pressure set too high	2. Check manifold pressure
	3. Vent system restricted	3. Check vent system
VI. Main flame does not burn properly	1. Incorrect vent or termination used.	1. Confirm venting & termination are those which are approved with the appliance
VII. Flames impinge on firebox top	1. Vent system is restricted or inadequate	1. Correct flue as required
	2. Manifold pressure too high	2. Check manifold pressure as required

6.0 REPLACEMENT PARTS

When requesting service or replacement parts for your unit, please provide model name and serial number. All parts listed below may be ordered from an authorized dealer.

<u>Description</u>	<u>Part#</u>	<u>Certification</u>
Door Inner Front Glass	7125	ASTM C1048
Door Inner Side Glass	7121	ASTM C1048
Door Outer Front Glass	7148	ASTM C1048
Door Outer Side Glass	7147	ASTM C1048
Door Glass Gasket	.5 rope	N/A
Clean Face Inner Glass	7174	ASTM C1048
Clean Face Outer Glass	7167	ASTM C1048
Burner Left & Right	7213 - 7210	N/A
Fan (4 pieces) (2 front & 2 back fans @ 15" long)	3180	CSA / UL
Orifice – NG (x2)	MP0505-48	N/A

Intermittent Pilot & Remote Control Valve Parts

<u>Description</u>	<u>Part#</u>	
Pilot Assembly (Intermittent)	NA292	CSA / UL
Valve (with step motor installed)	AF-4044	CSA C & US
Remote Step Motor for AF-4000 Valve	AF-4000MOT	CSA C & US
Supreme Control Module, incl.wire harness	VCS-4000MODS01TC	CSA C & US
Plug-in Adapter ((7.5V A/C & 24" wires)	AF-4000ADP24	CSA C & US
Extension Module for 120V operation	AF-4000120MODS01	CSA C & US
Supreme Handheld transmitter	AF-4000HHS04	N/A

7.0 INCA METAL CUTTING'S WARRANTY PROTECTION FOR ALL INCA METAL CUTTING GAS FIREPLACE PRODUCTS

Inca Metal Cutting's products are designed with superior components and materials, assembled by trained craftsmen who take great pride in their work. The burner and valve assembly are leak tested and test fired at a quality control test station. Once assembled the complete fireplace is thoroughly inspected by a qualified technician, before packaging, to ensure that you, the customer, receives the quality product that you expect from Inca Metal Cutting's.

INCA METAL CUTTING'S GAS FIREPLACE'S WARRANTY

Your Inca Metal Cutting gas fireplace is guaranteed to be free of defects in materials and workmanship for a period of 5 years from the date of purchase. This covers: combustion chambers, heat exchangers and burners as well as stainless steel parts against tarnishing.

Electrical (110 volt and millivolt) components and wearable parts such as blowers, gas valves, thermal switches, switches, wiring, remote controls, igniters, gaskets, glass (thermal damage only) and pilot assemblies are covered for 1 year and Inca Metal Cutting will provide replacement parts free of charge during the first year of the limited warranty. Glass damaged through negligence on removal or installation is not covered under warranty.

CONDITIONS AND LIMITATIONS

Inca Metal Cutting warrants its products against manufacturing defects to the original purchaser only – i.e. the individual or legal entity (registered customer) whose name appears on the original invoice – provided that the purchase was made through an authorized Inca Metal Cutting dealer and is subject to the following conditions and limitations:

This factory warranty is nontransferable and may not be extended whatsoever by any of our representatives.

A licensed, authorized service technician or contractor must have installed the gas fireplace. Installation must be done in accordance with the installation instructions included with the product and all local and national building and fire codes.

This limited warranty does not cover damages caused by misuse, lack of maintenance, accident, alterations, abuse or neglect. Parts installed from other manufacturers will nullify this warranty.

This limited warranty further does not cover any scratches, dents, corrosion or discoloring caused by excessive heat, abrasives, chemical cleaners nor any venting components used in the installation of the fireplace.

This warranty does not cover any problems caused to installation used venting or vent terminations which are not certified for use with this product.

Any installation, labor, construction, transportation or other related costs or expenses arising from defective part(s), repair or replacement or otherwise of same, will not be covered by this warranty nor shall Inca Metal Cutting assume responsibility for same. Further, Inca Metal Cutting will not be responsible for any incidental, indirect or consequent damages, except as provided by law, and in no event shall they exceed the original purchase price.

In the first year only, this warranty extends to the repair or replacement of warranted parts, which are defective in material or workmanship provided that the product has been operated in accordance with the operation instructions and under normal conditions.

After the first year, Inca Metal Cutting may, at its discretion, fully discharge all obligations with respect to this warranty by refunding to the original warranted purchaser the wholesale price of any warranted but defective parts.

CONDITIONS AND LIMITATIONS (continued)

Notwithstanding any provisions contained in this warranty, Inca Metal Cutting's responsibility under this warranty is defined as above and it shall not in any event extend to any incidental, consequential or indirect damages.

This warranty defines the obligations and liability of Inca Metal Cutting with respect to the Inca Metal Cutting gas fireplace and any other warranties expressed or implied with respect to this product, its components or accessories are excluded.

Inca Metal Cutting neither assumes, nor authorizes any third party to assume, on its behalf, any other liabilities with respect to the sale of this product. Inca Metal Cutting will not be responsible for: over firing, downdrafts, spillage caused by environmental conditions such as rooftops, buildings, nearby trees, hills, mountains, inadequate vents, excessive venting configurations, insufficient make up air, or negative air pressures which may or may not be caused by mechanical systems such as exhaust fans, furnaces, clothes dryers, etc.

Any damages to fireplace, combustion chamber, trim or other component due to water, weather damage, long periods of dampness, condensation, damaging chemicals or cleaners will not be the responsibility of Inca Metal Cutting.

The bill of sale or copy will be required together with a serial number and a model number when making any warranty claims from your authorized dealer.

Inca Metal Cutting reserves the right to have its representative inspect any product or part thereof prior to honoring any warranty claim.

7.0 GARANTIE DE PROTECTION

Produits Inca Metal Cutting sont conçus avec des composants et des matériaux de qualité supérieure, assemblés par des artisans qualifiés qui sont fiers de leur travail. Le brûleur et la valve sont des essais d'étanchéité et d'essai ont tiré sur un poste de contrôle de qualité. Une fois assemblé, chaque foyer est soigneusement inspecté par un technicien qualifié, avant l'emballage, afin de s'assurer que vous, le client reçoit le produit de qualité que vous attendez d'Inca Metal Cutting.

FOYER AU GAZ DE COUPE METAL INCA'S GARANTIE

Votre foyer au gaz Inca Metal de coupe est garanti d'être exempt de défauts de matériaux et de fabrication pour une période de 5 ans à compter de la date d'achat. Cette garantie couvre: chambres de combustion, échangeurs de chaleur et brûleurs ainsi que des pièces en acier inoxydable contre le ternissement.

Electrique (110 volts et millivolt) et les pièces d'usure comme les souffleuses, les vannes de gaz, capteurs thermiques, interrupteurs, câblages, télécommandes, allumeurs, les joints, le verre (dommage thermique seulement) et les assemblées pilotes sont couverts pendant 1 an et Inca Metal Cutting fournira de remplacement les pièces gratuitement durant la première année de la garantie limitée. La vitre endommagée par négligence lors du démontage ou de l'installation n'est pas couverte par la garantie.

Inca Metal Cutting garanti ses produits contre les défauts de fabrication à l'acheteur d'origine seulement - la personne physique ou morale (client inscrit) dont le nom figure sur la facture d'origine - à condition que l'achat a été effectué auprès d'un revendeur autorisé Inca Metal Cutting et est soumis à les conditions et limitations suivantes

Cette garantie du fabricant n'est pas transférable et ne peut être prolongé que ce soit par l'un de nos représentants.

Une licence, un technicien de service autorisé ou l'entrepreneur doit avoir installé le foyer à gaz. Installation

CONDITIONS ET LIMITES (SUITE)

doit être faite en conformité avec les instructions d'installation incluses avec le produit et toutes les capacités locales et nationales et de prévention des incend

Cette garantie limitée ne couvre pas les dommages causés par une mauvaise utilisation, manque d'entretien, accident, des altérations, des abus ou de négligence. Installation de pièces provenant d'autres fabricants annulera cette garantie.

Cette garantie limitée ne couvre pas non plus les égratignures, les bosselures, la corrosion ou la décoloration causés par la chaleur excessive, les abrasifs, de nettoyants chimiques ou tout composant de ventilation utilisé dans l'installation de la cheminée.

Cette garantie ne couvre pas les problèmes causés à l'installation d'aération ou de ventilation utilisés licenciements qui ne sont pas homologués pour une utilisation avec ce produit.

Toute installation, le travail, la construction, le transport ou autres frais connexes ou frais découlant de la pièce défectueuse (s), la réparation ou le remplacement ou non de même, ne seront pas couverts par cette garantie ni Inca Metal Cutting assumer la responsabilité de même. En outre, Inca Metal Cutting ne sera pas responsable des dommages accessoires, indirects ou consécutifs, sauf dans les cas prévus par la loi, et en aucun cas, ils dépassent le prix d'achat original.

Dans la première année seulement, cette garantie s'étend à la réparation ou le remplacement des pièces garanties, qui sont des défauts de matériaux ou de fabrication à condition que le produit ait été utilisé conformément aux instructions de fonctionnement et dans des conditions normales.

Après la première année, Inca de coupe en métal peut, à sa discrétion, se décharger de toutes obligations à l'égard de cette garantie en remboursant à l'acheteur d'origine le prix de gros de toute pièce garantie qui est défectueuse (s).

Nonobstant toutes dispositions contenues dans la présente garantie, Inca Metal Cutting responsabilité en vertu de cette garantie est définie comme ci-dessus et il ne doit en aucun cas s'étendre à des dommages indirects, accessoires ou indirects.

Cette garantie définit les obligations et la responsabilité de l'Inca Metal Cutting à l'égard de l'Inca Metal Cutting foyer au gaz et toute autre garantie expresse ou implicite à l'égard de ce produit, ses composants ou accessoires est exclue.


Inca Metal Cutting n'assume, ni n'autorise aucun tiers à assumer en son nom, toute autre responsabilité à l'égard de la vente de ce produit. Inca Metal Cutting ne sera pas responsable d'une surchauffe, des refoulements, des déversements causés par les conditions environnementales telles que des toits, des bâtiments, des arbres à proximité, des collines, des montagnes, des événements inadéquats, des configurations de ventilation excessive, l'insuffisance des pressions d'air d'appoint, ou négatives qui peuvent ou peut ne pas être causés par des systèmes mécaniques tels que les ventilateurs, fours, les sécheuses, etc

Les dommages à la cheminée, chambre de combustion, ou pièce d'habillage d'autres à cause de l'eau, causés par des intempéries, de longues périodes d'humidité, la condensation, des produits chimiques ou de nettoyants dommageables ne sera pas la responsabilité de l'Inca Metal Cutting.

L'acte de vente ou sa copie sera requise ainsi que le numéro de série et un numéro de modèle lors de toute réclamation auprès de votre revendeur agréé.

Inca Metal Cutting se réserve le droit d'avoir son représentant d'inspecter tout produit ou pièce avant d'honorer toute réclamation.

8.0 LABEL INFORMATION




Direct Vented Gas Fireplace Heater
Inca Metal Cutting Ltd

Serial No.

This Fireplace is factory equipped for 0-4500ft (0-1372m)
Cette chaufferie est équipée en usine pour une élévation de 0 à 4500 pi (0-1372m)

MODEL:
ORION 48

Inca Metal Cutting Ltd
100—11091 Bridgeport Road
Richmond, BC, V6X 1T3



Tested to ANSI Z21.88—2017 / CSA 2.33—2017, Vented Gas Fireplace Heater and CSA 2.17-2017, Gas Fired Appliances for use at High Altitudes.
Testé pour la norme ANSI Z21.88-2017 / CSA 2.33-2017, ventilé Cheminée Radiateur à gaz à CSA 2.17-2017, les appareils de chauffage à gaz destinées à des altitudes élevées.

CLIENT # LC773211

MODEL: ORION 48	NATURAL GAS Gaz naturel <input type="checkbox"/>
Orifice (DMS) 0-1372m / 0-4500 ft	#48 DMS
Maximum Input rating (BTU/hr / Kw) 0-1372m 0-4500 ft Alt. Evaluation de la consommation (BTU/hr / Kw) 0-1372m 0-4500' d'altitude	32,500 BTU/hr (9.52kW)
Minimum Input (BTU/hr / Kw)	21,000 BTU/hr (6.15kW)
Consumption minimale (BTU/hr / Kw)	
Manifold Pressure (In w.c. / kPa) Collecteur de pression (In w.c. / kPa)	3.5 / 0.87
Minimum Inlet Pressure (In w.c. / kPa) Entree de pression minimale (In w.c. / kPa)	5.0 / 1.24

This appliance must be installed in accordance with local codes if any. If none, follow the *National Fuel Gas Code*, ANSI Z223.1/NFPA 54 or *Natural Gas and Propane Installation Codes*, CSA B149.1.

MINIMUM CLEARANCES TO COMBUSTIBLES : For more details, see instruction Manual.

NOTE: ALL CLEARANCES ARE DETERMINED WHEN FACING THE FRONT OF THE UNIT

<ol style="list-style-type: none"> 1) Unit Edge to Sidewall 12" (304.8 mm) 2) 6" (152.4 mm) Mantle at 26.71" (678.434 mm) from bottom of fireplace 3) 38.52" (978.41mm) from bottom of fireplace to lower edge of stud 	<ol style="list-style-type: none"> 4) 0" Bottom of firebox to floor or built-out hearth 5) Unit depth 23.50" (597mm) front of unit to back wall
---	---

Electrical Rating: 115 Volts, less than 12 Amps, 60 Hz
DANGER: Risk of electrical shock. Disconnect power before servicing unit. Do not route power cord beneath heater.

FOR USE WITH GLASS PANELS CERTIFIED WITH THE APPLIANCE ONLY. ZERO CLEARANCE APPLIANCE
VENTED GAS FIREPLACE HEATER - NOT FOR USE WITH SOLID FUEL. VENTED GAS FIREPLACE HEATER IS NOT FOR USE WITH AIR FILTERS

CAUTION: Hot while in operation. Do not touch. Severe burns may result. Keep children, clothing, furniture, gasoline and other liquids having flammable vapors away. **ATTENTION:** Chaud pendant le fonctionnement. Ne pas toucher. Des brûlures graves peuvent en résulter. Tenir les enfants, vêtements, meubles, essence et autres liquides ayant vapeurs inflammables loin.

CAUTION: Do not operate the appliance with glass removed, cracked or broken. Replacement of the glass panel should be done by a licensed or qualified service person. **ATTENTION:** Ne pas faire fonctionner l'appareil avec vitre est craquée ou brisée. Le remplacement de la vitre doit être fait par une personne de service autorisé ou qualifié

WARNING: Improper installation, adjustment, alteration, service or maintenance can cause injury or property damage. Refer to the owner's information manual provided with this appliance. For assistance or additional information consult a qualified installer, service agency or gas supplier. Keep burner & control compartment clean. See installation and operating instructions accompanying appliance. This appliance must be properly connected to a venting system in accordance with manufacturer's installation instructions. This is a direct vent appliance. **AVERTISSEMENT:** Une installation, un réglage, une modification, un entretien ou peuvent causer des blessures ou des dommages matériels. Reportez-vous au manuel d'information du propriétaire fourni avec cet appareil. Pour de l'aide ou des renseignements supplémentaires, consultez un installateur qualifié, une agence de service ou le fournisseur de gaz. Le brûleur et le contrôle propres. Voir les instructions d'installation et d'exploitation d'accompagnement appareil. Cet appareil doit être correctement relié à un système de ventilation en conformité avec l'installation du fabricant instructions. Il s'agit d'un appareil à évent direct.

For use with listed aluminum 2-ply venting, Security Venting, Dura-Vent or Metal-Fab Venting. For venting configuration please see manufacturers manual and check with local building codes. If the vent-air intake system is ever disassembled, ensure it is properly resealed and reinstalled as shown in the owner's manual. Safety cage shall be installed according to local building codes. Pour une utilisation avec la liste aluminium 2 couches de ventilation, de sécurité aération, Dura-Vent ou Metal-Fab ventilation. Pour la configuration de ventilation s'il vous plaît voir les fabricants manuel et vérifier avec les codes du bâtiment locaux. Si le système d'air de ventilation est jamais démonté, s'assurer qu'il est parfaitement refermé et réinstallé comme indiqué dans le manuel du propriétaire. Cage de sécurité doit être installé conformément aux codes de construction locaux.

Safety screen barrier is not required for the fan cooled glass on this appliance. Glass temperatures may reach 172°F as per allowed standards. Une barrière de sécurité n'est pas nécessaire pour le verre refroidi par ventilateur de cet appareil. Les températures du verre peuvent atteindre 172 ° F selon les normes autorisées

Suitable for installation in a bedroom or bed sitting room in Canada with wall mounted thermostat only.

8.0 LABEL INFORMATION (continued)

WARNING

Electrical Grounding Instructions

This appliance is equipped with a three prong (grounding) plug for your protection against shock hazard and should be plugged directly into a properly grounded three prong receptacle. Do not cut or remove the grounding prong from this plug.

AVERTISSEMENT

Instructions à la terre électrique

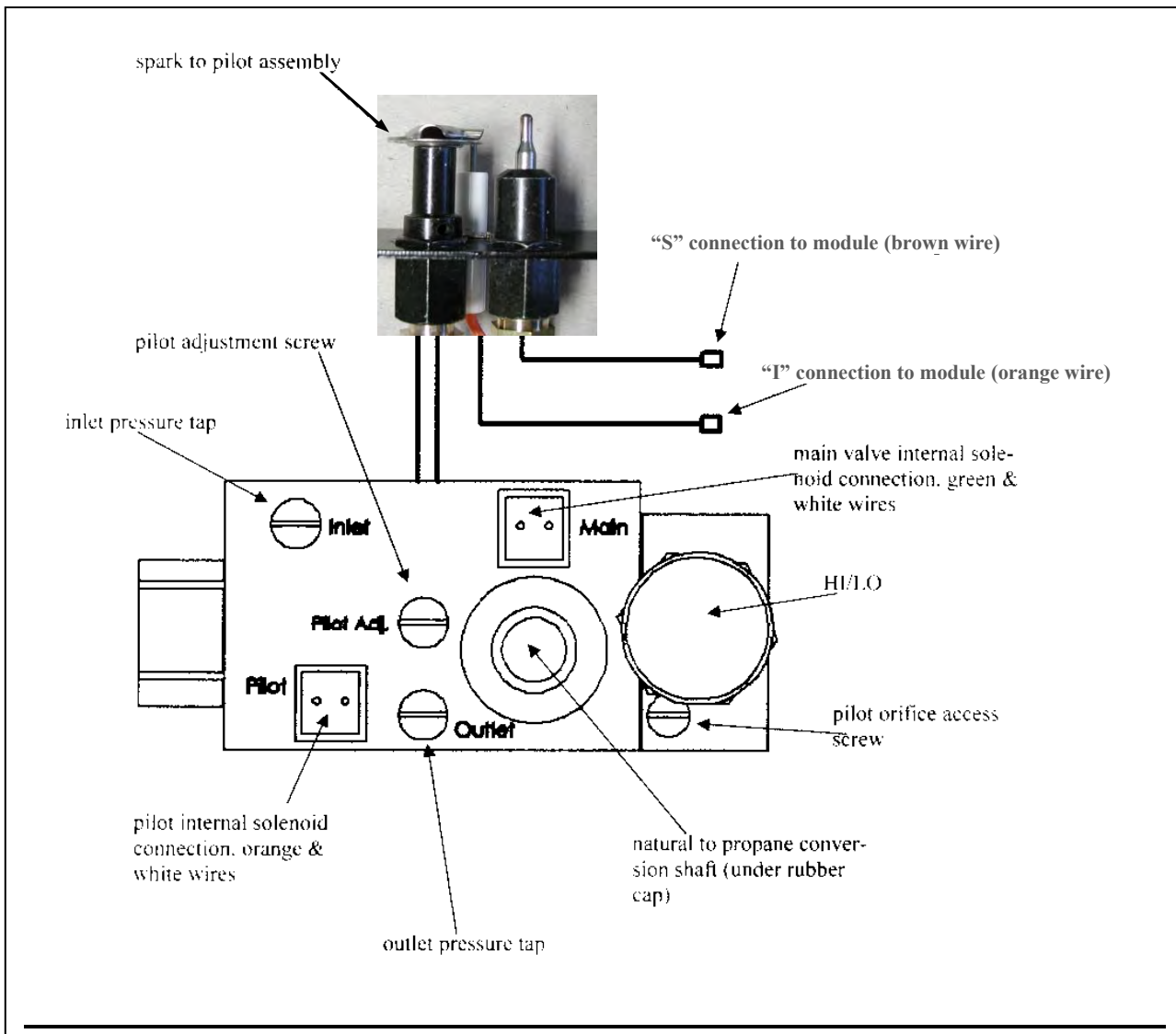
Cet appareil est équipé d'un à trois broches (terre) pour votre protection contre les risques de choc électrique et doit être branché directement dans une prise à trois broches réceptacle. Ne pas couper ou retirer la broche de terre de cette fiche.

This appliance must be properly connected to a venting system in accordance with the manufacturer's installation instructions. This is a direct vent appliance.

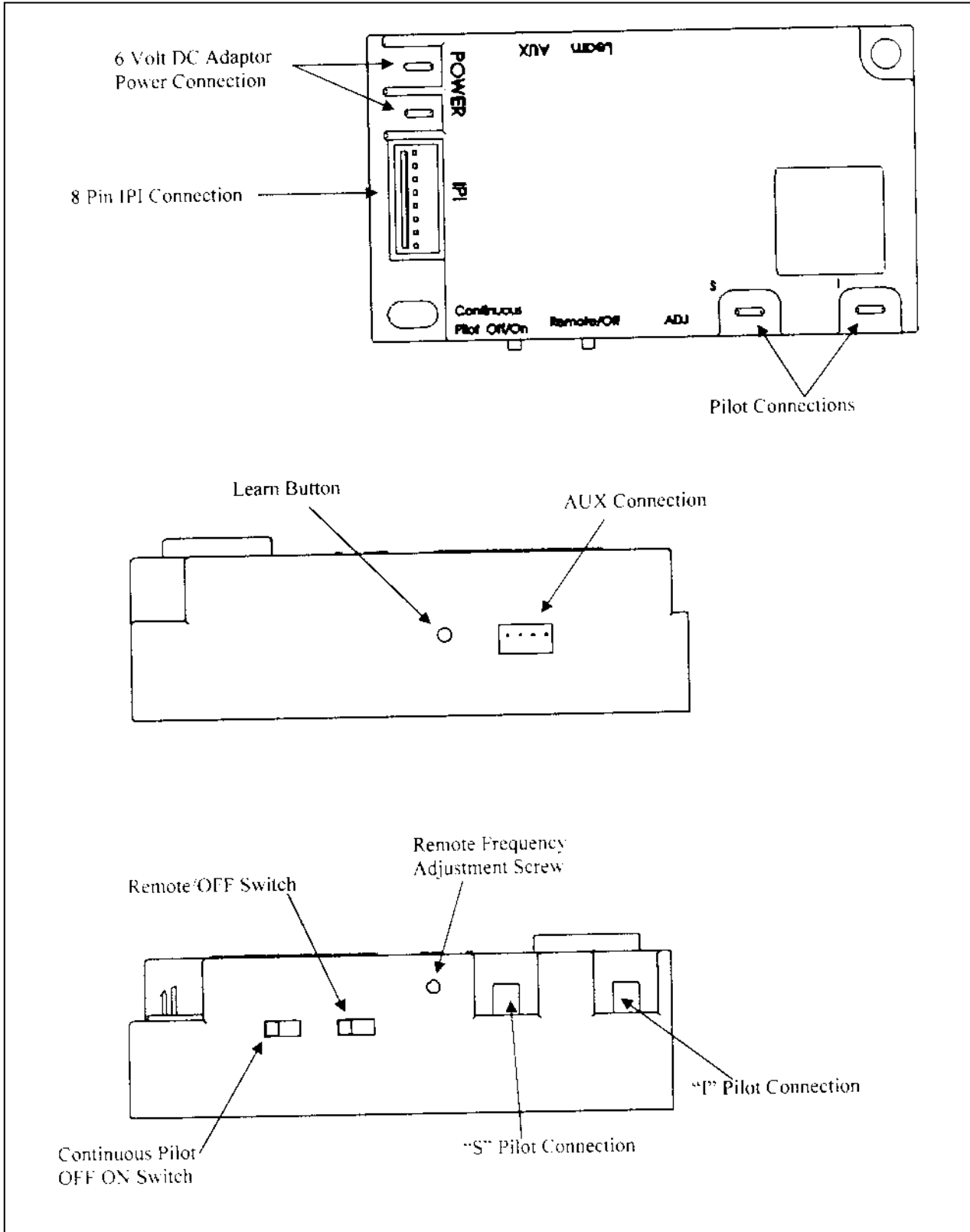
This appliance must be installed in accordance with local codes, if any; if none, follow the *National Fuel Gas Code, ANSI Z223.1/NFPA 54*, or the *Natural Gas and Propane Installation Code, CSA B149.1*.

WARNING: Improper installation, adjustment, alteration, service, or maintenance can cause injury or property damage. Refer to the manufacturer's manual provided with this appliance. For assistance or additional information consult a qualified installer, service agency, or the gas supplier.

APPENDIX A (AMERICAN FLAME VALVE INFORMATION)



APPENDIX A (Continued)



APPENDIX A (Continued)

Special Features on the AF-4000 System

The AF-4000 Module can be powered two different ways. The first is a standard 110 volt AC to 6.0 volt DC adaptor. This adapter is connected to the AF-4000 Module by connecting the two 1/4" female terminals from the adapter to the two 1/4" male terminals, located on the AF-4000 Module , marked POWER.

The AF-4000 module has 2 special features built into the system.

Please check with local City codes regarding the use of the following feature.

1. Continuous Pilot Feature - This feature allows the user to change from a spark to pilot system to a standing pilot system, for direct vent appliances during cold climate, to keep the firebox warm.
 - a) There is a switch located on the side of the AF-4000 module that reads "Continuous Pilot ON/OFF", this switch will allow the user to select the pilot mode of operation.
 - b) When the Continuous Pilot switch is in the OFF position and the appliance ON/OFF switch is turned to ON the pilot will spark and light. When the appliance ON/OFF switch is turned OFF the pilot will shut off when the main burner shuts off.
 - c) When the Continuous Pilot switch is in the ON position and the appliance ON/OFF switch is turned on the pilot will spark and light. When the appliance ON/OFF switch is turned to OFF the pilot will stay ON when the main burner shuts off. This setting is generally used in cold climates to keep the firebox warm.
 - d) The Continuous Pilot mode can also be activated by an optional hand held remote control.
2. Remote Control Feature - The AF-4000 module has a built in remote control receiver. This allows the user to program a hand held remote transmitter, wireless wall mount thermostat or wireless wall mount switch to the appliance at any time during or after the installation of the appliance.
 - a) There is a switch located on the side of the AF-4000 module that reads REMOTE/OFF.
 - b) When the Remote/Off switch is in the OFF position the appliance will operate from an appliance mounted rocker switch or wall switch connected to the (2) brown wires on the AF-4000 module.
 - c) When the Remote/Off switch is in the REMOTE position the appliance will operate from the Remote Control transmitter, wireless wall mounted thermostat or wireless wall mounted switch.

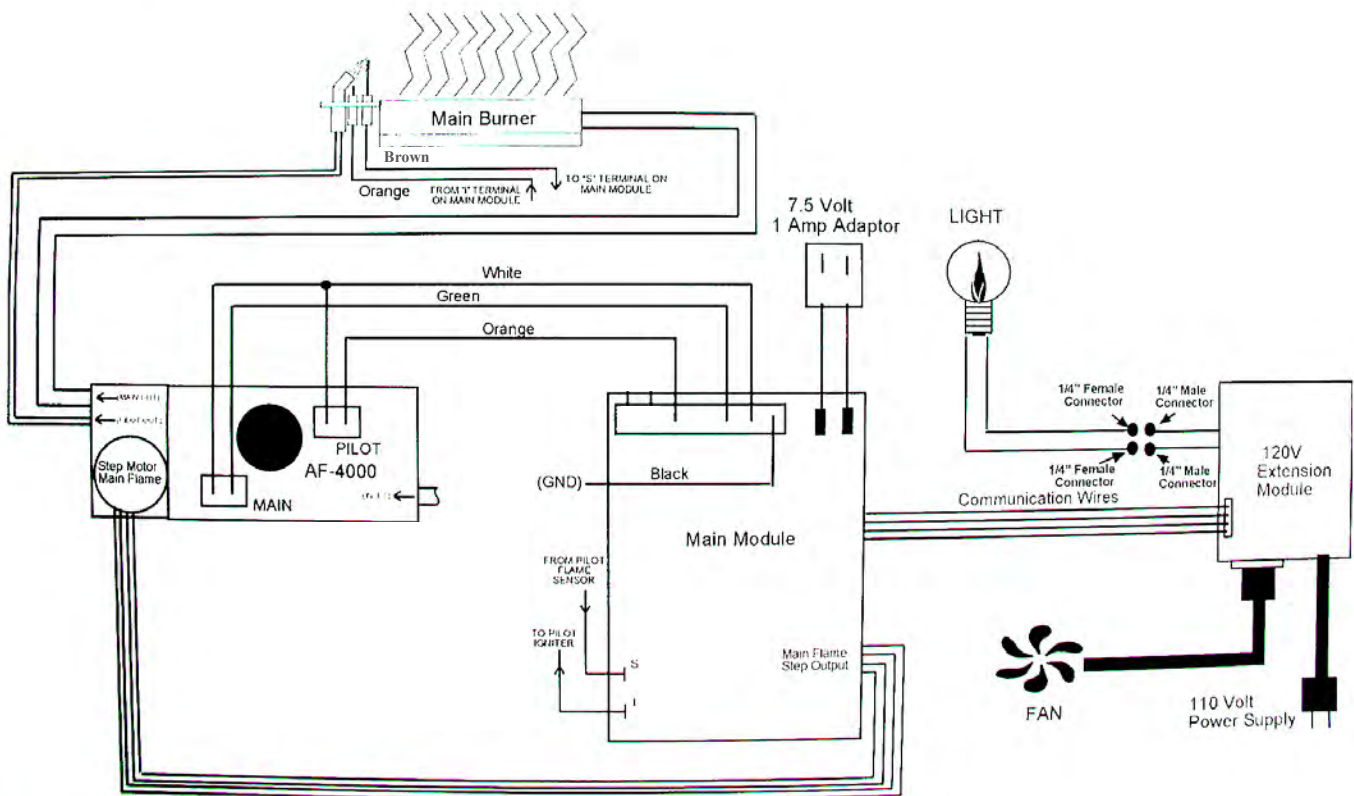
NOTE: The AF-4000 module must be programmed to the Remote Control transmitter, wireless wall mounted thermostat or wireless wall mounted switch.

- a) To program the AF-4000 locate the LEARN button on the AF-4000 module. Press and release the LEARN button, the AF-4000 module will beep then press any key on the Remote Control. Once the AF-4000 internal receiver accepts the transmitter code there will be a series of confirming beeps.
- b) The Remote system is now ready for use.

APPENDIX A (Continued)

AF-4000 Wiring Diagram

Not To Scale



Inca Metal Cutting Ltd
Unit 100 – 11091 Bridgeport Road
Richmond, BC V6X 1T3
Canada