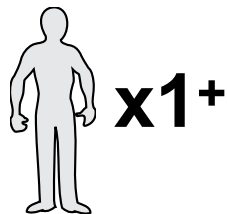
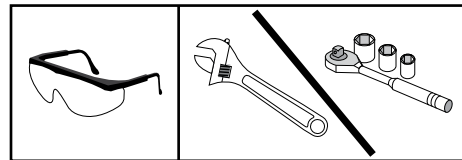
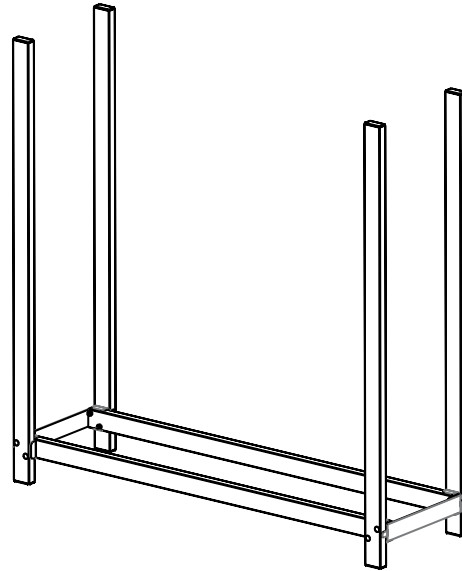


**Firewood Rack - Assembly Instructions**  
**Étagère de Bois de Chauffage - Guide D'assemblage**  
**Estante de Leña - Instrucciones de Ensamble**

4 ft. 1,2 m **#90471**



  
150 Callender Road  
Watertown, CT 06795  
www.shelterlogic.com

**1-800-524-9970**  
Canada:  
**1-800-559-6175**



**NOTE:** Please read instructions COMPLETELY before assembly.

**ATTENTION:** This product is manufactured with quality materials. If you have any questions call the customer service number listed below. Please refer to the warranty card inside this package.

**ShelterLogic® Corp.** is not responsible for damage to the unit or the contents from acts of nature.

**DANGER:** Choose the location of your firewood rack carefully. DO NOT install on, over or near electrical wires or outlets. Check for roof lines or other structures that could shed snow, ice or excessive run off before positioning the firewood rack.

**WARNING:** Risk of fire. DO NOT smoke or use open flame devices in or around the rack. DO NOT store flammable liquids (gasoline, kerosene, propane, etc.) in or around your rack. Do not expose top or sides of the rack to open fire or other flame source. DO NOT over-stack wood. DO NOT stack wood beyond the height of the end pipes.

**CAUTION:** Use CAUTION when erecting the frame. Use safety goggles during installation.

### REPLACEMENT PARTS, ASSEMBLY, SPECIAL ORDERS:

Genuine ShelterLogic® Corp. replacement parts and accessories are available from the factory. All items are shipped factory direct to your door.

#### Questions - Claims?

Call Customer Service: 1-800-524-9970

International: 001-860-945-6442

Canada: 1-800-559-6175

### CARE AND CLEANING:

Use a soft cloth to wipe clean. Store in a clean, dry place when not in use.

**WARRANTY:** This firewood rack carries a full limited warranty against defects in workmanship. ShelterLogic® Corp. warrants to the Original Purchaser that if properly used and installed, the product and all associated parts, are free from manufacturer's defects for a period of:

#### 1 YEAR FOR FRAMEWORK.

Warranty period is determined by date of shipment from ShelterLogic® Corp. for factory direct purchases or date of purchase from an authorized reseller, (please save a copy of your purchase receipt). If this product or any associated parts are found to be defective or missing at the time of receipt, ShelterLogic® Corp. will repair or replace, at it's option, the defective parts at no charge to the original purchaser. Replacement parts or repaired parts shall be covered for the remainder of the Original Limited Warranty Period. All shipping costs will be the responsibility of the customer. Parts and replacements will be sent C.O.D. You must save the original packaging materials for shipment back. If you purchased from a local dealer, all claims must have a copy of original receipt. After purchase, please fill out and return warranty card for product registration. Please see warranty card for more details.

Covered by U.S. Patents and patents pending: 6,871,614; 6,994,099; 7,296,584; D 430,306; D 415,571; D 414,564; D 409,310; D 415,572

**REMARQUE :** S'il vous plaît lire les instructions avant de monter.

**ATTENTION :** Cet abri est fabriqué avec des matériaux de qualité. Pour toute question, veuillez téléphoner au service à la clientèle, dont le numéro figure ci-dessous. Veuillez consulter la fiche de garantie se trouvant dans l'emballage. ShelterLogic® Corp. n'assume aucune responsabilité en cas de dommages causés à l'abri ou à son contenu par une catastrophe naturelle.

**DANGER :** Choisissez bien l'emplacement du range-bûches. Ne le placez PAS sur des fils électriques ou des prises de courant, ni à proximité de ceux-ci. Vérifiez les bords de toit ou les autres structures pouvant laisser tomber de la neige, de la glace ou un ruissellement excessif avant de choisir l'emplacement du range-bûches.

**AVERTISSEMENT :** Risque d'incendie. Ne fumez PAS et n'utilisez AUCUNE flamme nue à proximité du range-bûches. Ne rangez PAS de liquides inflammables (essence, kérosène, propane, etc.) N'exposez pas le dessus ou les côtés du range-bûches au feu ni à toute source d'incendie. Ne surempliez PAS les bûches. N'empilez PAS de bûches au-delà de la hauteur des tubes d'extrémité.

**ATTENTION :** Soyez PRUDENT lors de l'assemblage de l'armature. Portez des lunettes de sécurité durant l'installation.

### PIÈCES DE RECHANGE, ENSEMBLES ET COMMANDES

**SPÉCIALES :** Des pièces de rechange et des accessoires d'origine ShelterLogic® Corp. sont disponibles à l'usine. Tous ces articles sont expédiés directement chez vous à partir de l'usine.

#### Questions - Revendications?

Appelez le service clientèle: 1-800-524-9970

International: 001-860-945-6442

Canada: 1-800-559-6175

### ENTRETIEN ET NETTOYAGE :

Utilisez un chiffon doux pour nettoyer. Conserver dans un endroit propre et sec lorsqu'il n'est pas utilisé.

**GARANTIE :** Cet range-bûches à housse offre une garantie limitée contre les défauts de fabrication. ShelterLogic® Corp. garantit à l'acheteur initial que s'il est installé et utilisé adéquatement, cet article et toutes ses pièces sont exempts de défaut de fabrication pendant une période de:

#### 1 AN POUR LES L'ARMATURE.

La période de garantie est calculée à partir de la date d'expédition par ShelterLogic® Corp. pour les achats faits directement à l'usine ou de la date d'achat chez un revendeur autorisé (veuillez conserver votre reçu d'achat). Si cet article ou une de ses pièces est jugé défectueux ou qu'il est manquant au moment de la réception, ShelterLogic® Corp. réparera ou remplacera, à sa discrétion, toute pièce défectueuse sans frais pour l'acheteur initial. Toute pièce remplacée ou réparée demeure couverte durant le reste de la période de garantie limitée initiale. Tous les frais d'expédition sont à la charge du client. Les pièces et les composants de rechange sont expédiés contre remboursement. Veuillez conserver le matériel d'emballage initial pour l'envoi de retour. Pour les achats faits chez un marchand local, toute réclamation doit être accompagnée d'une copie du reçu initial. Après l'achat, veuillez remplir et expédier la fiche de garantie pour inscrire l'article. Veuillez consulter la fiche de garantie pour obtenir de plus amples renseignements.

Couvert par les brevets U. S. et brevets en instance: 6,871,614; 6,994,099; 7,296,584; D 430,306; D 415,571; D 414,564; D 409,310; D 415,572

**NOTA :** Por favor lea completamente las instrucciones antes del montaje.

**ATENCIÓN:** Este producto está fabricado con materiales de calidad. Por favor lea y entienda las advertencias y precauciones antes de su instalación. Por favor, consulte la tarjeta de garantía dentro de este empaque. ShelterLogic® Corp. no se hace responsable por los daños a la unidad o el contenidos de los actos de la naturaleza.

**PELIGRO:** Elegir la ubicación del estante para leña con cuidado. NO lo instale en, sobre o cerca de cables eléctricos o enchufes. Revise que las líneas del techo u otras estructuras que podrían derramar nieve, hielo o escurrimiento excesivo antes de colocar el estante para leña.

**ADVERTENCIA:** Riesgo de incendio. NO fumar o utilizar dispositivos de llama abierta en o alrededor del estante. No guarde líquidos inflamables (gasolina, queroseno, gas propano, etc.) en o alrededor de su toldo. No exponga la parte superior o los lados del estante al fuego abierto u otra fuente de llama. NO sobre apile la madera. NO apilar la madera más allá de la altura de los tubos de extremo.

**PRECAUCIÓN:** Tenga PRECAUCIÓN al levantar el marco. Use gafas de seguridad durante la instalación.

### PIEZAS DE REPUESTO, PARTES DE ENSAMBLE, PEDIDOS ESPECIALES:

Genuina ShelterLogic® Corp. piezas de repuesto y accesorios están disponibles en la fábrica. Todos los artículos son enviados directos de fábrica a su puerta.

#### Preguntas - Reclamos?

Llame a Atención al Cliente: 1-800-524-9970

International: 001-860-945-6442

Canadá: 1-800-559-6175

### CUIDADO Y LIMPIEZA:

Utilice un paño suave para limpiar. Almacene en un lugar limpio y seco cuando no estén en uso.

**GARANTÍA:** Este estante para leña con una garantía total limitada contra defectos de fabricación. ShelterLogic® Corp. garantiza al comprador original que si se utilizan adecuadamente y se instala el producto y todas las partes asociadas, están libres de defectos de fabricación durante un periodo de:

#### 1 AÑO TEJIDO Y MARCO.

El periodo de garantía se determina por la fecha de envío de ShelterLogic® Corp. para la compra directa de fábrica o de la fecha de compra de un distribuidor autorizado, (por favor, guarde una copia de su recibo de compra). Si este producto o de las partes asociadas se encuentre defectuoso o faltante en el momento de recibirlo, ShelterLogic® Corp. lo reparará o reemplazará, a elección de éste, las partes defectuosas sin costo alguno para el comprador original. Las piezas de repuesto o pieza reparada será cubierto por el resto del periodo de garantía original. Todos los gastos de envío correrán a cargo del cliente. Partes y repuestos se enviará "C.O.D." pago a la entrega Debe guardar el material de empaque original para el envío. Si usted lo compró a un comerciante local, todos los reclamos deben tener una copia del recibo original. Después de la compra, por favor complete y devuelva la tarjeta de garantía para registrar el producto. Por favor, consulte la tarjeta de garantía para más detalles.

Cubierto por el U. S. Las patentes y patentes pendientes: 6,871,614; 6,994,099; 7,296,584; D 430,306; D 415,571; D 414,564; D 409,310; D 415,572

