

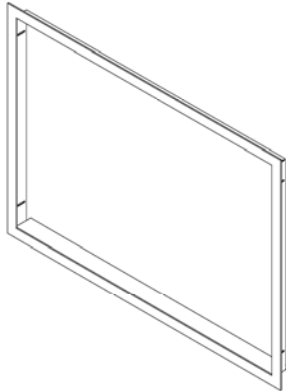


Narrow Overlap FP11 Straight (VA11FE06) or Arched (VA11FE06)

WARNING

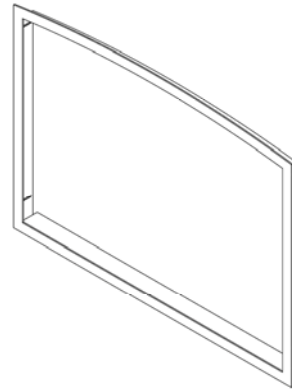
THE FACING OF THE NARROW OVERLAP SHOULD NEVER COME IN CONTACT WITH MASONRY PRODUCTS SUCH AS MORTAR, ACID OR ANY OTHER PRODUCTS CONTAINING ABRASIVES. DAMAGES AND DISCOLOURATION CAUSED BY THESE PRODUCTS WILL VOID THE WARRANTY.

This kit contains one (1) Narrow Overlap:



Straight Narrow Overlap

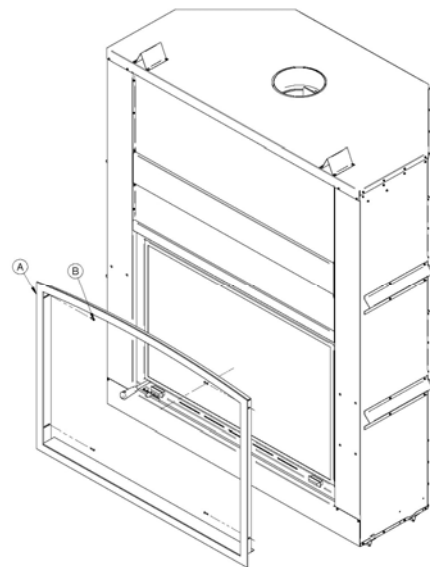
or



Arched Narrow Overlap

Installation procedure for the Narrow Overlap:

1. Once the fireplace is fully installed, push the narrow overlap (A) against the non combustible material, which must be installed on the front of the fireplace.
2. Secure the narrow overlap (A) to the fireplace with 4 screws (B) supplied with the fireplace. Always make sure the faceplate is squared to the fireplace.
3. Make sure that the doors still slide perfectly.

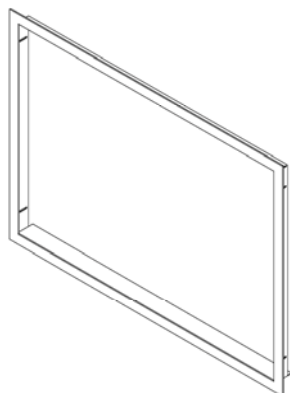


Façade à bandes étroites FP11 Droite (VA11FE06) ou Arquée (VA11FA06)

ATTENTION

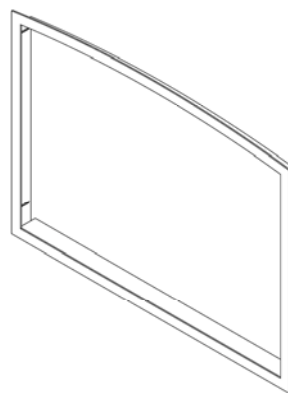
LE DEVANT DE LA FAÇADE À BANDES ÉTROITES NE DEVRAIT JAMAIS ENTRER EN CONTACT AVEC DES PRODUITS MAÇONNERIE TELS QUE CIMENT, ACIDE OU TOUT PRODUIT CONTENANT DES ABRASIFS. LES DOMMAGES ET LA DÉCOLORATION CAUSÉS PAR CES PRODUITS ANNULERONT LA GARANTIE.

Cet ensemble contient une (1) façade:



Façade à bandes étroites droite

ou



Façade à bandes étroites arquée

Étapes de montage de la façade à bandes étroites:

1. Une fois que le foyer est complètement installé, appuyez la façade à bandes étroites (A) contre le matériau non combustible, qui doit être installé sur le devant du foyer.
2. Fixer la façade à bandes étroites (A) au foyer avec 4 vis (B) fournies avec le foyer. Toujours s'assurer que la façade est à l'équerre avec le foyer.
3. Assurez-vous que les portes glissent parfaitement.

